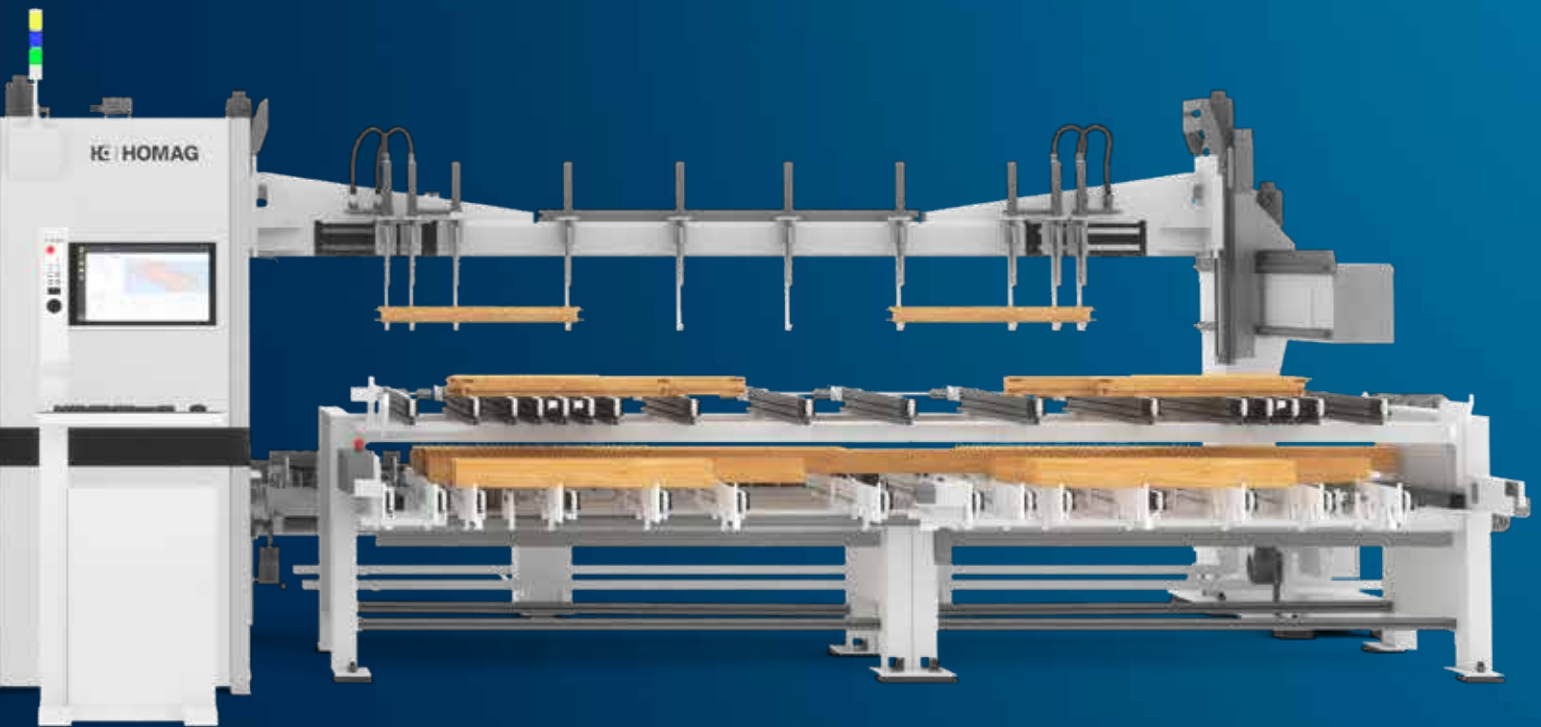


CENTATEQ S-800|900

La producción de ventanas bajo control.

Centros de mecanizado CNC de la serie CENTATEQ S-800|900







Preparados para el futuro, flexibles en el día a día.

En la fabricación de ventanas y puertas se han producido muchos cambios. Nuevos deseos de los clientes, otros materiales, mejores valores de aislamiento. Para poder seguir satisfaciendo todos los requisitos de producción en el futuro, necesita un socio que también evolucione. En HOMAG, puede estar seguro de que nuestras máquinas se someten a un desarrollo continuo y cumplen ya en la actualidad los requisitos del futuro.

YOUR SOLUTION

MÁS INFORMACIÓN EN [HOMAG.COM](https://www.homag.com)



CENTATEQ S-800|900

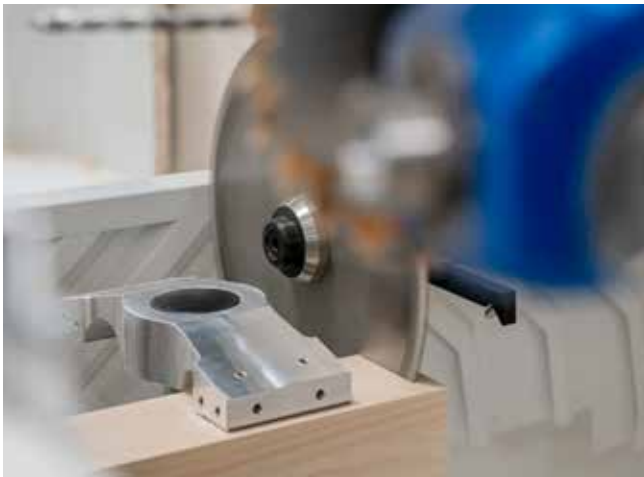
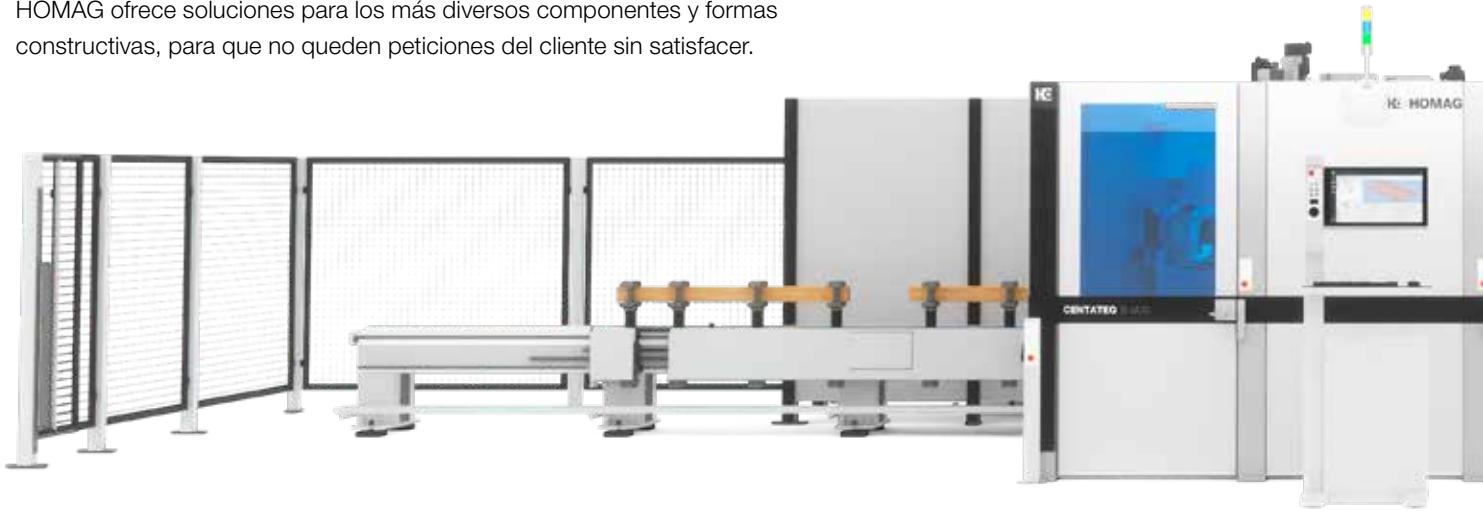
CONTENIDO

- 04 25 años de experiencia
- 06 Requisitos para la construcción de ventanas
- 08 Resumen
- 10 Técnica de fijación y sujeción
- 14 Husillos, grupos, cambiadores de herramientas
- 18 Tecnología de división de perfiles
- 20 Funciones adicionales y opciones
- 22 Software y control
- 24 Rendimiento escalable, conceptos y configuración
- 30 Life Cycle Services

¡Más de 25 años de experiencia!

Desde finales de los años 90, HOMAG desarrolla máquinas CNC para la construcción de ventanas que han modificado de forma duradera la fabricación y los procesos de mecanizado. Hoy en día, realizar un mecanizado completo en una máquina con la máxima precisión y calidad es un proceso estándar. Con soluciones semi o completamente automáticas se pueden producir hasta 100 unidades de ventana por turno.

HOMAG ofrece soluciones para los más diversos componentes y formas constructivas, para que no queden peticiones del cliente sin satisfacer.



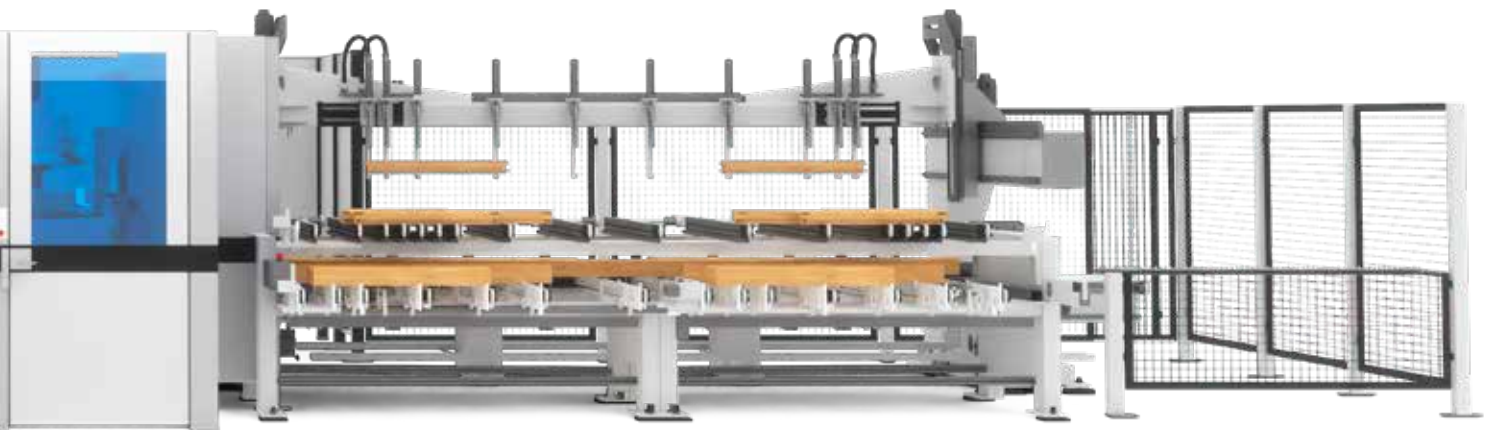
Componentes clave propios:

HOMAG desarrolla componentes clave para la tecnología CNC de forma independiente o en colaboración con proveedores industriales de alta gama.



Potentes husillos de fresado: funcionamiento independiente en ambas mesas

Alta potencia de fresado gracias a husillos de fresado refrigerados por líquido con control vectorial para controlar la velocidad y la precisión de posicionamiento de los husillos. Es posible realizar un mecanizado simultáneo en ambas mesas.



CENTATEQ S-900: Centros de mecanizado para la fabricación automatizada de ventanas, desde el inicio hasta los conceptos de instalaciones con orientación industrial. Mecanizado autónomo mediante la carga y descarga automática de las piezas. Además, la mesa auxiliar de la consola permite mecanizar piezas planas y curvas. Una máquina para todos los componentes de la fabricación de ventanas.



Sistemas de sujeción para la fabricación de ventanas:

Sistemas de sujeción optimizados con una gran altura de sujeción de hasta 150 mm para un mecanizado completo preciso y dispositivos adicionales para la fabricación de piezas en arco y puertas.



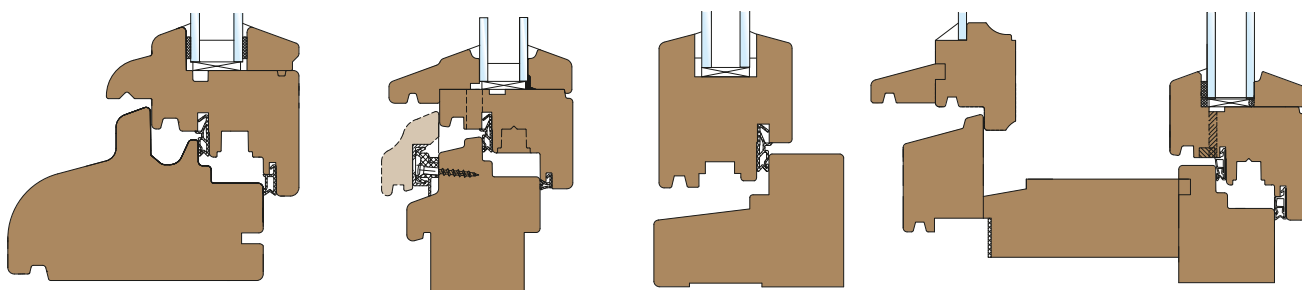
Sistema de cambio de herramienta:

Los cambiadores de herramientas de alta capacidad para 36/72 herramientas y tiempos de cambio cortos son la base para la flexibilidad de uso y una alta productividad.

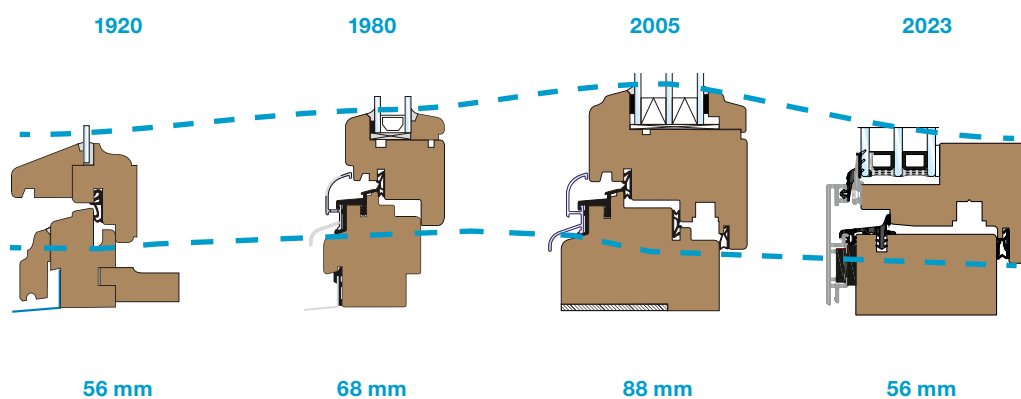
Soluciones para necesidades complejas

Si se prefieren las ventanas con ópticas finas y, por tanto, nuevas geometrías de perfil, si una mayor variedad de productos requiere una gran variedad de componentes o si se utilizan nuevos herrajes y elementos adicionales, necesitará soluciones para mantenerse al día con estos desarrollos.

Los centros de mecanizado CNC de HOMAG y el software de programación son la respuesta a estos requisitos.



Diversidad de sistemas: Los diferentes climas, las normativas legales y las tradiciones se reflejan en los diversos sistemas de ventanas de todo el mundo. Esto no supone ningún problema con la tecnología CNC de HOMAG y la experiencia de nuestros especialistas en ventanas.



"Slim Fit" para ventanas: regreso a los orígenes:

La anchura de marcos vuelve a ser estrecha y las secciones, delgadas.



Uniones angulares:

Burlón y ranura, espiga, tornillo, burlón fresado... ¿qué esquina es mejor? Los centros de mecanizado CNC de HOMAG le permiten elegir y están abiertos a futuras tendencias y nuevos desarrollos.

Mecanizado completo:

La tecnología CNC hace rentable la fabricación de ventanas mediante un mecanizado completo. Los fresados y taladros para chapas de cierre empotradas, herrajes ocultos, marcas de atornillamiento, ventiladores o guías de cables se introducen en la precisión CNC.

Variedad de productos:

Mucho más que ventanas: La CENTATEQ S-800|900 también domina puertas, jardines de invierno, construcciones de postes y pasadores y puertas correderas y levadizas. Una máquina para todo.

Resumen: CENTATEQ S-800|900

Todo bajo control: La tecnología de fijación y sujeción permite nuevas posibilidades en el diseño de perfiles > inversión de futuro para nuevos sistemas de ventanas

Alto rendimiento en un espacio reducido: Mecanizado paralelo de varios componentes y cambio rápido de herramientas, carga y retirada en un lugar > espacio compacto, manejo ergonómico, menores costes de inversión y funcionamiento

Todo en una máquina: Integración de todos los componentes: Piezas rectas, piezas acodadas, puertas y elementos complementarios > una máquina, una interfaz de datos, un juego de herramientas



1 Mesa de consolas:

Consolas adicionales para el mecanizado de arcos, puertas y piezas planas.

2 Mesa de fijación:

Elementos de sujeción macizos, se pueden desplazar y girar mediante programa.

3 Cambiador de herramientas:

Alta capacidad para herramientas grandes y largas. Cambio de herramienta rápido mediante el sistema de cambio previo.

4 Máquina de base:

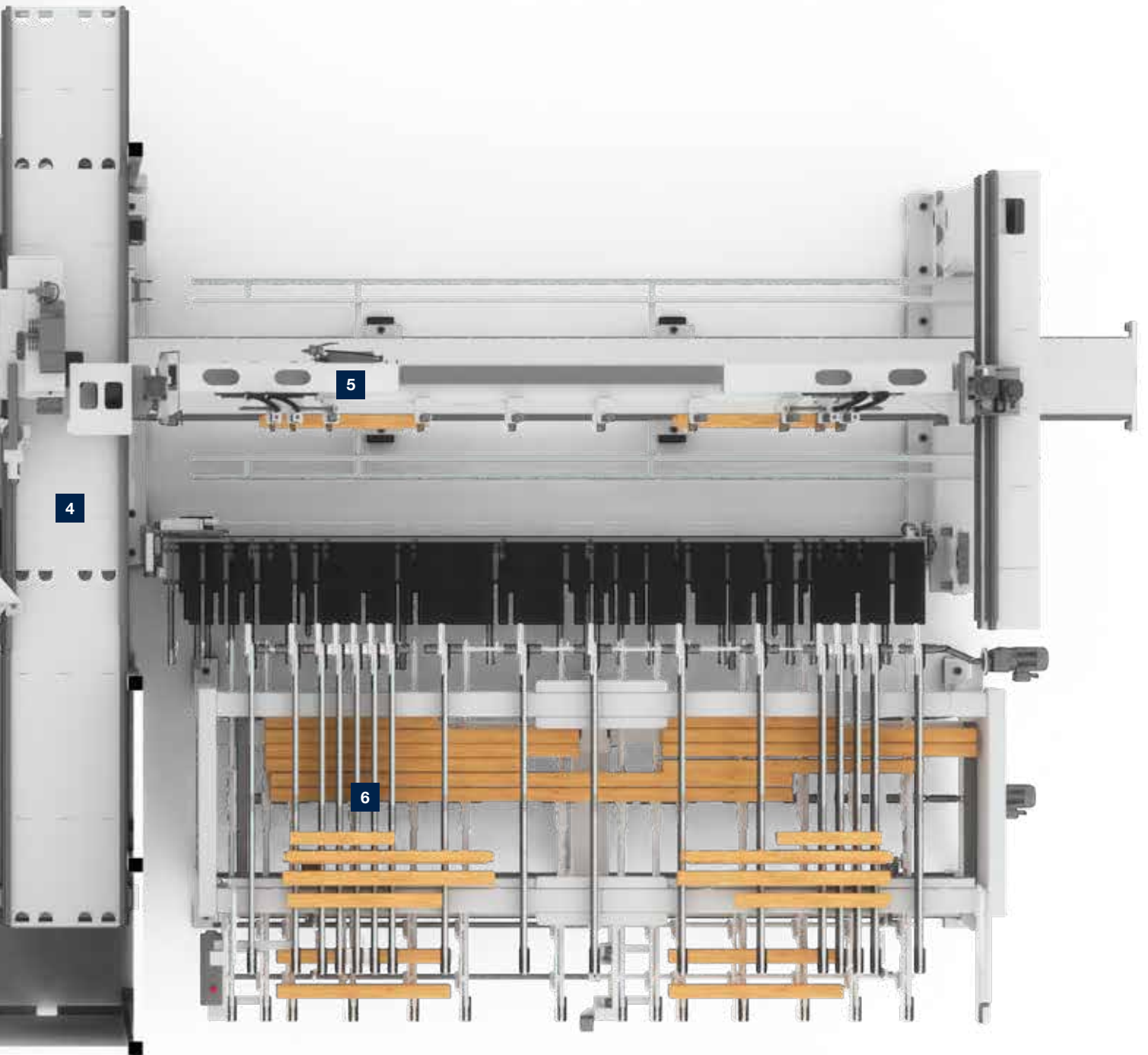
Puente de pórtico pesado, riel guía compacto y rígido para las mesas de fijación.

5 Unidad de sujeción:

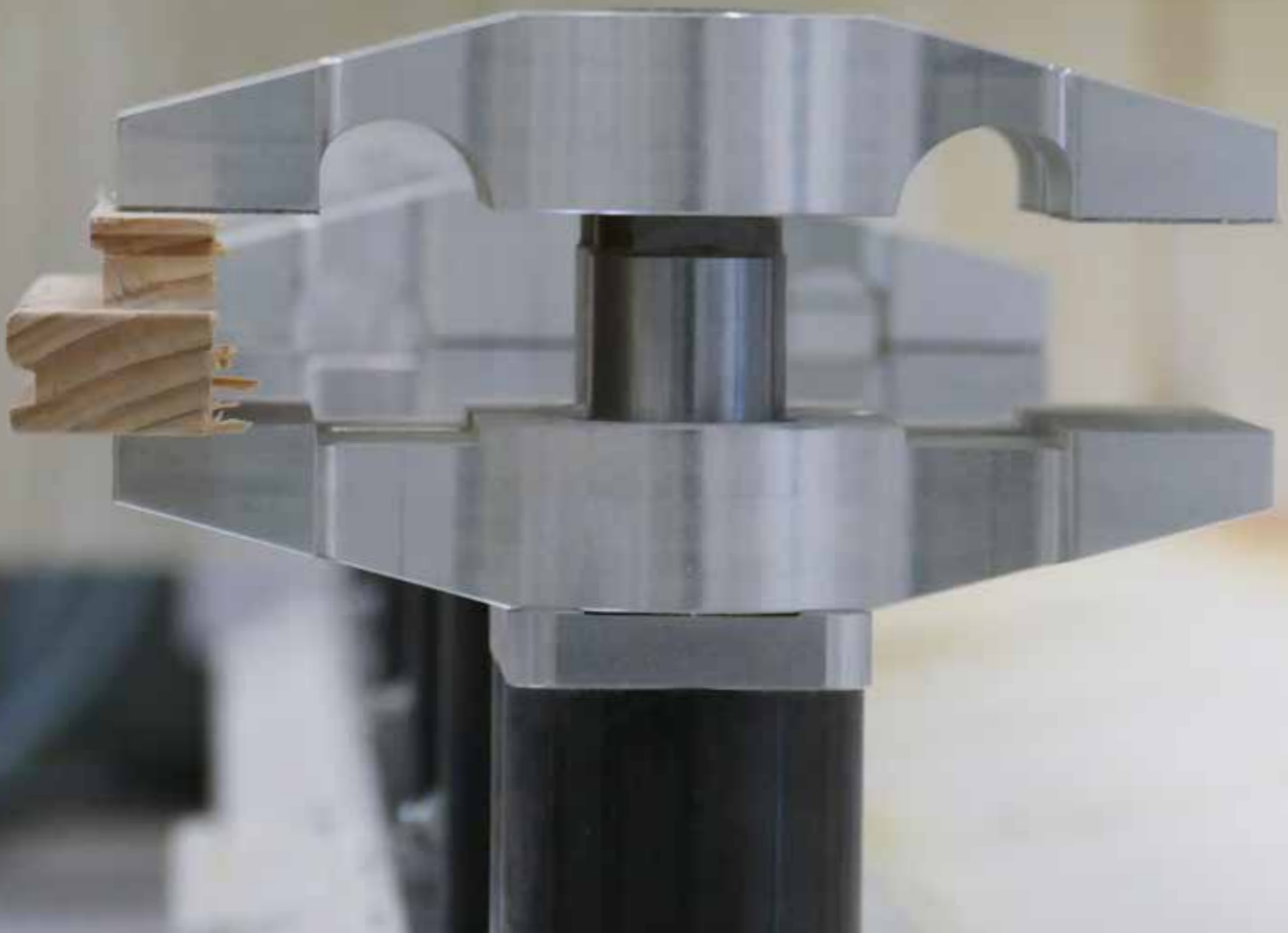
fijación, recambio y recolocación de las piezas individuales de la ventana y retirada de regletas de vidrio. Manipulación precisa de las piezas gracias al sistema de sujeción en ambos lados.

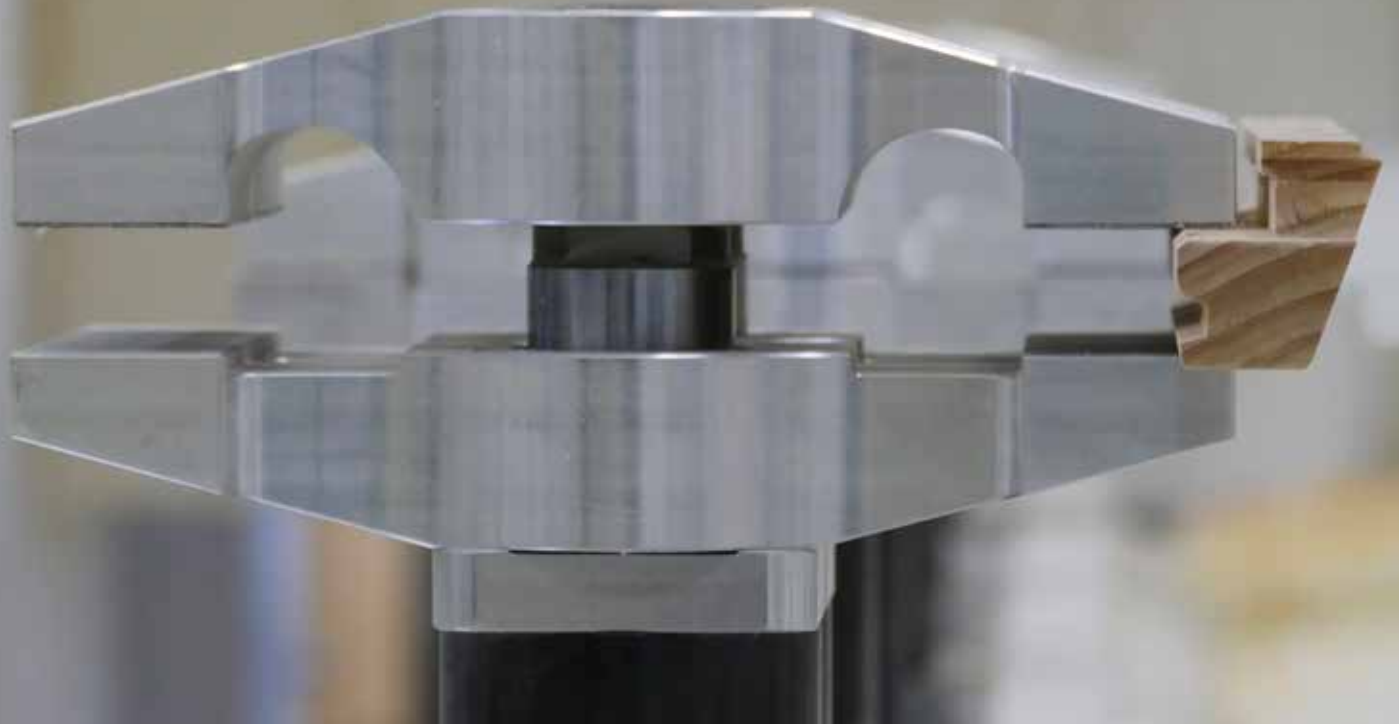
6 Mesa de entrada y salida:

Transporte de entrada y salida en dos pisos para una manipulación de piezas en el puesto central.



CENTATEQ S-800





Más posibilidades. Tecnología de sujeción CENTATEQ S-800|900

Ventajas de nuestra tecnología de sujeción. Se garantizan posibilidades de mecanizado flexibles y resultados de mecanizado perfectos. Siempre en el lugar correcto y con el saliente adecuado para el mecanizado mediante sujeción libre en todos los sentidos.

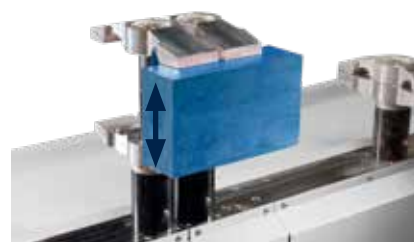
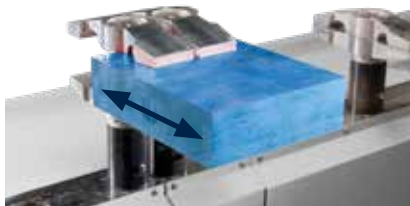


Trabajo preciso Gracias a la extraordinaria tecnología de fijación y sujeción

Durante el proceso de fabricación es importante tener las piezas bajo control de forma segura. La tecnología de fijación y sujeción de HOMAG es la base óptima y se caracteriza por una manipulación de piezas precisa, una gran profundidad de sujeción y posibilidades de mecanizado flexibles. Adecuada para todo tipo de aplicaciones de XXS a XXL.



De XXS a XXL: Se pueden mecanizar piezas de 20 mm a 150 mm de altura de pieza y de 25 a 300 mm de anchura de pieza en modo automático. La longitud es de hasta 4200 mm sin necesidad de sujeción, con hasta 6000 mm de forma automática.





Control de medidas de las piezas en bruto: Al colocar y sujetar se comprueba la plausibilidad de la longitud, la anchura y el grosor de las piezas en bruto, lo que impide una colocación incorrecta de las piezas en bruto.



Regleta de vidrio integrada: Con el sistema de sujeción también se puede integrar la fabricación de regletas de vidrio. El listón fresado se rompe y se deposita en la cinta de salida. Permite que todo esté unido donde corresponde.



Piezas cortas integradas: La tecnología de fijación y sujeción también permite la fabricación de piezas más cortas a partir de 120 mm de longitud de antepecho.



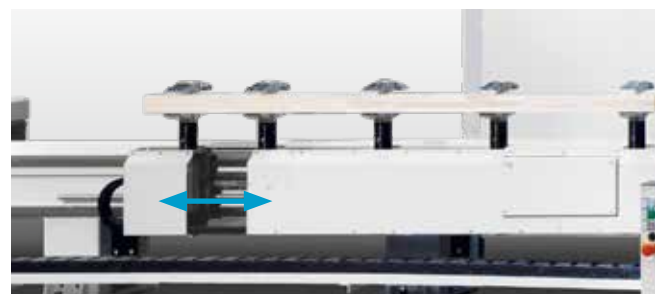
Máxima flexibilidad: Gracias a la fijación libre en todos los sentidos. Con posibilidad de tensión en la acanaladura para las vistas más estrechas. CNC preciso gracias al sistema de sujeción con ejes servomotorizados.



Alineación de las piezas en bruto: Los pernos de apriete alinean la pieza en bruto sobre la mesa de introducción y la sujetan hasta que la unidad de agarre recoge la pieza en bruto.



Placas de fijación giratorias: Las placas de sujeción pueden girarse en el programa. De este modo, independientemente de la posición de los elementos de sujeción se pueden mecanizar todos los taladros y fresados.



Elementos de sujeción con posicionamiento controlado por programa: Mediante los elementos de sujeción controlados y las pinzas de la unidad de manipulación, las piezas siempre se mantienen con un saliente lateral óptimo.





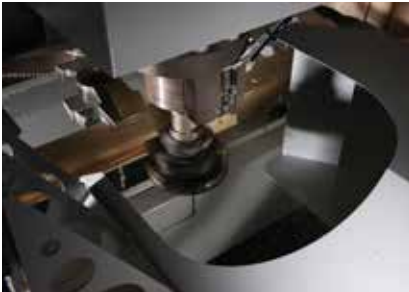
Fresado con potencia

Fijación segura de las piezas y husillos de fresado potentes y refrigerados por líquido para un avance elevado y superficies perfectas. De este modo se aprovecha al máximo la potencia de los sistemas de herramientas modernos.

Husillos, grupos y cambiadores de herramientas

Nuestros husillos convencen debido a la refrigeración por líquido, una gama de velocidad variable, control vectorial y un sensor que detecta los desequilibrios y vibraciones y protege, por tanto, el husillo. Con la probada tecnología de 5 ejes o la familia de grupos FLEX5 con tecnología intercambiable de 5 ejes, tiene la posibilidad de ampliar la gama de mecanizados. También puede asegurar la

flexibilidad con el almacén de herramientas compacto, disponible en varios tamaños. El sistema de cambio previo del almacén central de herramientas proporciona un tiempo mínimo de viruta a viruta. Todas las herramientas se alojan directamente en el área de acceso de los husillos de fresado. La disposición intercalada permite utilizar todos los puestos incluso con herramientas grandes.



Sensor de husillo y recogida de virutas: Las caperuzas regulables de ambos lados y la recogida de piezas restantes debajo de la máquina aseguran la eliminación óptima de las virutas y las secciones. El sensor integrado en el husillo detecta las vibraciones causadas por un desequilibrio o una sujeción insuficiente de la pieza de trabajo y protege así el husillo.



Tecnología de 5 ejes: Los husillos de fresado DRIVE5 con el quinto eje interpolado reducen los costes del grupo y aumentan la flexibilidad.



Tecnología de grupos FLEX5: Serrado, fresado y taladrado en cualquier ángulo, de forma opcional con cambio de herramienta automático. Para taladros oblicuos, fresados de ranuras, cortes y fresados de unión.



Grupo fresador de encastrados: Para fresar y taladrar piezas de la parte inferior sin tener que girar las piezas, como el fresado de empuñaduras para puertas correderas y levadizas.



Grupo de taladrado de 3+1 husillos: Orificios racionales para esquinas, listones y travesaños horizontales. Taladros múltiples en un ciclo a través de versiones con retícula de 20 mm o 32 mm.



1 Gestión de herramientas (opcional):

Reconocimiento automático de las herramientas mediante un chip de datos

- Comparación con la base de datos de herramientas
- Prevención de manejo erróneo

2 Sistema de cambio previo:

La siguiente herramienta se prepara mientras la máquina está trabajando. Para el cambio propiamente dicho solo se debe realizar el cambio, lo que permite alcanzar unos tiempos de cambio de herramienta mínimos.

3 Gran capacidad:

Gracias a la gran distancia de los alojamientos se puede utilizar cualquier puesto, mediante el anidamiento incluso en herramientas grandes de burlón y ranura. También pueden colocarse sin problemas herramientas de juego doble de gran longitud.

Más producción: La tecnología de división de perfiles

Esto permite realizar la división de perfiles y el fresado previo y de acabado de forma eficiente. En lugar de dos procesos de fresado con dos cambios de herramienta, basta con uno en cada caso. El uso de la herramienta se vuelve más flexible, aumenta la duración de las herramientas y mejora considerablemente la calidad de fresado.



Cambio de herramienta simultáneo: Cada uno de los dos husillos está asignado a un cambiador de herramientas de 36 o 72 puestos con sistema de cambio previo. De este modo, en poco tiempo se pueden cambiar simultáneamente herramientas en ambos husillos.

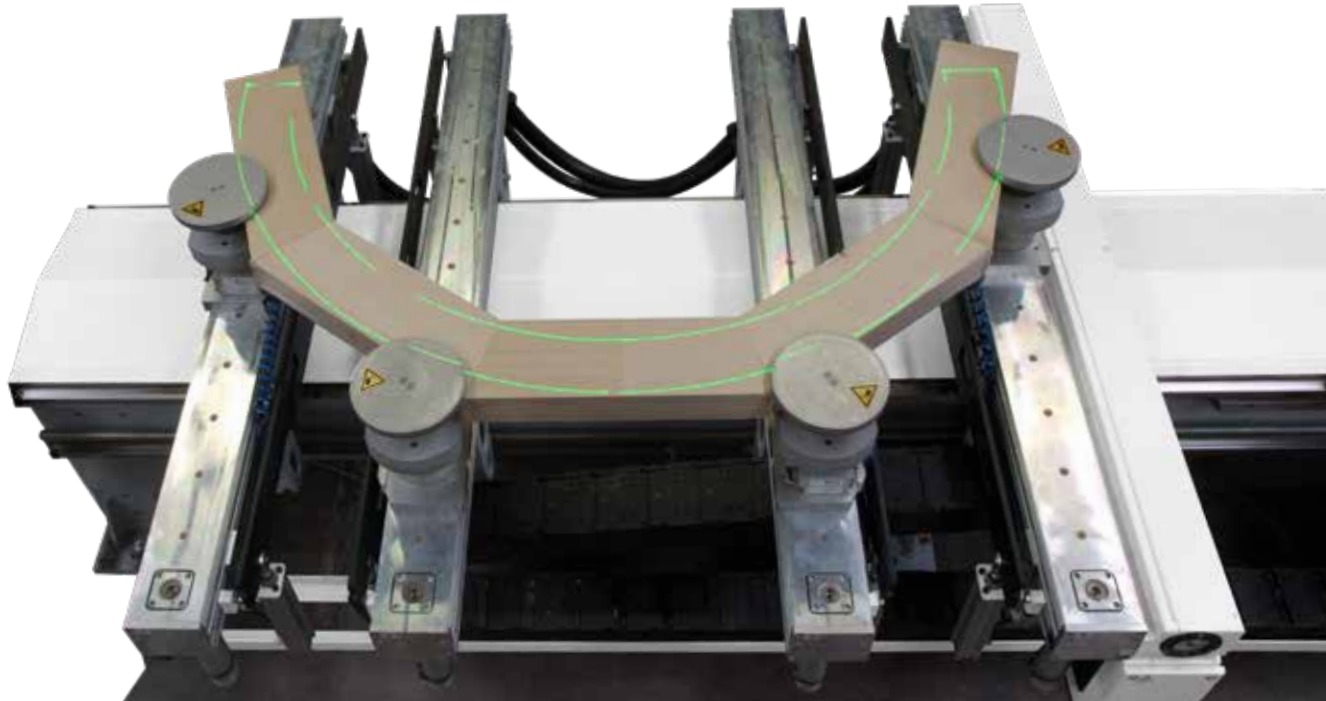


División de perfiles eficiente: Dos husillos de fresado en un soporte que se pueden controlar por NC entre sí. Esto permite el mecanizado de división de perfiles en componentes cortos o el arranque de virutas previo y el fresado de acabado.



Mucho más que piezas rectas

¿Busca una solución para arcos, puertas y piezas especiales? En ese caso, la mesa adicional es lo que necesita. Gracias a las consolas con pernos de tope, CENTATEQ S-800|900 se convierte en un centro de mecanizado de superficies completo. Una máquina, una interfaz de datos, un juego de herramientas.



Láser de proyección:

Para un aprovechamiento óptimo y una colocación segura de la materia prima, los elementos de sujeción y las piezas en bruto se alinean para la fabricación de arcos con ayuda de un láser de proyección.

Elementos de arco:

El mecanizado completo de arcos con una flecha de hasta 1300 mm en una sola pieza reduce los tiempos de fabricación y el esfuerzo manual (sin necesidad de enlucir los golpes). Por supuesto, con la regleta de vidrio adecuada.



Puertas:

El mecanizado completo de hojas de puertas ofrece independencia y posibilidades de diseño libres.



Rellenos:

Los rellenos, los paneles y los elementos de superficie adicionales se pueden realizar mediante consolas.

Opciones.

Con opciones adicionales puede ampliar de forma específica las funciones de la máquina y su confort.



Transportador ascendente para residuos de piezas:

Los residuos de piezas del colector situado debajo de la máquina se pueden transportar directamente a un recipiente o carro con un transportador ascendente.



Sistema de limpieza de herramientas:

Limpieza de herramientas durante la noche. Un dispositivo de limpieza por ultrasonidos integrado en la máquina permite limpiar las herramientas sin intervención manual. Esto facilita el cambio de placas de corte y garantiza una prolongada vida útil con una gran calidad de superficie.



Impresora de etiquetas:

Seguimiento de piezas sencillo: Con la impresora situada en la salida se pueden producir etiquetas directamente en el mismo orden de salida de las piezas.



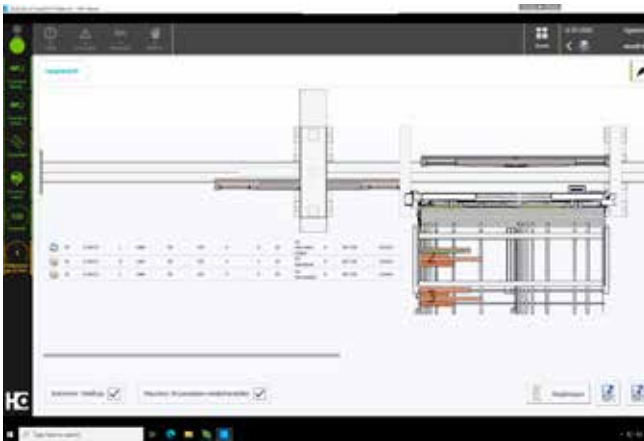
Sistema de cámara:

Supervisión de los mecanizados y movimientos de todos los componentes relevantes de la máquina con un sistema combinado de 5 / 8 cámaras. Grabador en tiempo real con almacenamiento de las grabaciones para el seguimiento y análisis de los procesos de la máquina.



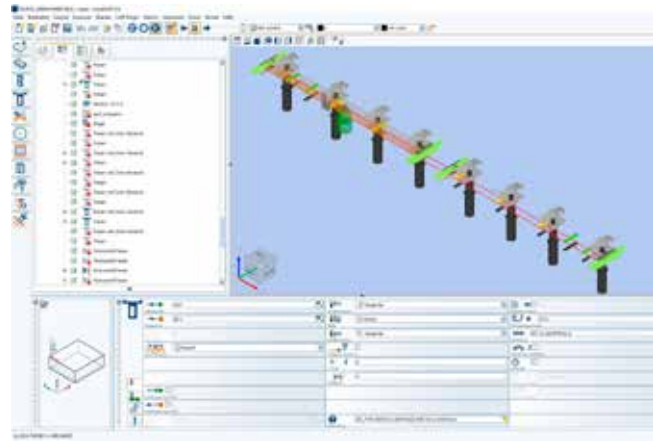
Soluciones de software de HOMAG

Sencillas. Eficientes. Eficaces. Nuestros centros de mecanizado incluyen un software que se puede utilizar fácil y cómodamente todos los días. Los módulos de control y software de HOMAG garantizan la máxima flexibilidad y seguridad operativa. Como ya es habitual en HOMAG, ofrecemos interfaces con sistemas de programación y construcción externos, programas de ayuda al anidamiento y módulos para la supervisión de máquinas y de la potencia. powerTouch es la filosofía de manejo de HOMAG. Combina diseño y funcionalidad para reinventar por completo el concepto de control. El nuevo sistema se caracteriza por el monitor multitáctil Full HD, el manejo táctil ergonómico, la fácil navegación y la interfaz de usuario uniforme.



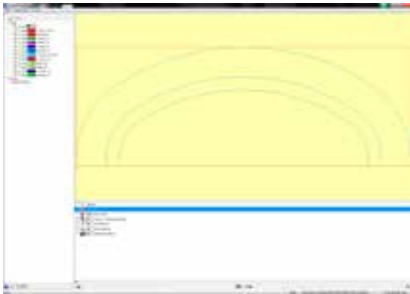
woodFlex:

Control de línea de producción para el procesamiento eficaz de listas de producción con visualización y seguimiento gráfico de piezas en el monitor de la máquina. Así queda claro qué pieza se encuentra en cada puesto de la máquina. Con woodFlex es posible la integración en líneas de producción con máquinas pre y postconectadas (p. Ej., cepilladora de 4 lados, sierra de retestado...)



Sistema de programación woodWOP:

Sistema de programación para piezas individuales, ideal para la programación paramétrica de piezas especiales, p. ej., formas especiales de ventanas, piezas de jardín de invierno, hojas de puertas. Cómodo uso de macros (esquemas de perforación, cajas de cerraduras, fresados de escotadura...)



Importación DXF de woodWOP – Interfaz para importación de datos CAD:

- Generación automática de programas woodWOP mediante dibujos CAD
- Asignación de los mecanizados mediante nombres de capa
- Con la importación profesional DXF, todos los parámetros de woodWOP se pueden definir y transmitir a woodWOP mediante reglas de conversión personalizables



woodScout: ayuda en su propio idioma:

- Sistema de diagnóstico opcional de alta potencia
- Visualización gráfica del lugar de la avería en la máquina
- Mensajes de error fáciles de comprender en distintos idiomas
- Sistema de aprendizaje mediante la asignación de causas y medidas (conocimientos expertos)



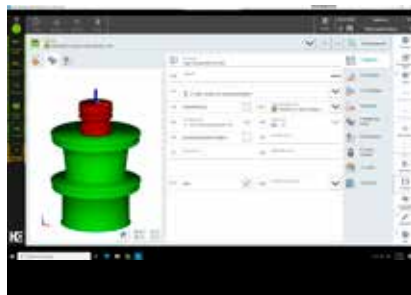
Registro de datos de la máquina MMR – para un entorno productivo:

- Registro de contadores de piezas y tiempos de empleo real de la máquina
- Instrucciones de mantenimiento integradas para una planificación y ejecución óptimas del mantenimiento, basándose en tiempo y cantidad
- Versión profesional opcional para el desglose y registro detallado de los datos recopilados



Interfaz con el software industrial:

Para una integración perfecta de la máquina en el entorno de TI. Desde la generación automática de todos los programas de mecanizado a través de la ocupación dinámica de la máquina con determinación automática de la posición para los elementos de sujeción y numerosas funciones adicionales para una producción de ventanas de alto rendimiento.



Base de datos gráfica de herramientas:

- Gráficos dimensionados para una instalación y gestión sencillas de herramientas y grupos
- Representación espacial de las herramientas



Determinación de la vida útil de la herramienta:

- Módulo para la detección y protocolización de la vida útil de la herramienta
- Si se cambia la herramienta a tiempo se aumenta la disponibilidad de la máquina y la calidad de la pieza
- Reducción de costes gracias a una planificación óptima del uso de herramientas

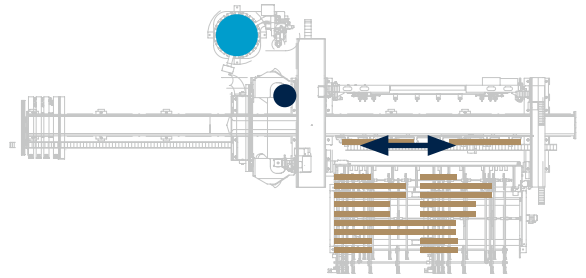
Rendimiento escalable

Desde la solución básica **CENTATEQ S-800** hasta la configuración de alto rendimiento **CENTATEQ S-900**. ¿Cuántas ventanas deben producirse por turno: 15 o 75? ¿Qué pasos de mecanizado se deben realizar? ¿Se debe trabajar en la división de perfiles? La serie CENTATEQ S-800|900 se ajusta a sus necesidades en cuanto a potencia y gama de mecanizados.

Ejemplos de configuración de CENTATEQ S-800:

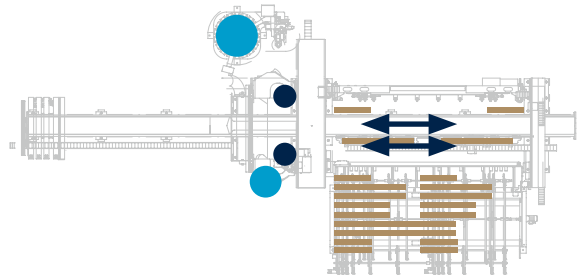
811/BD

- 1 mesa de sujeción con ocupación doble
- 1 husillo principal con sistema de cambio de herramienta Tool-Tower



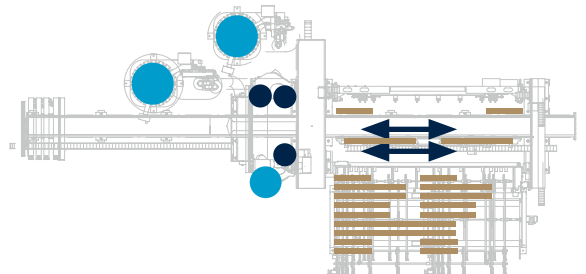
812/2B

- 2 mesas de sujeción con ocupación doble
- 1 husillo principal con sistema de cambio de herramienta Tool-Tower
- 1 husillo secundario con cambiador de herramientas de movimiento simultáneo



813/2B

- 2 mesas de sujeción con ocupación doble
- 2 husillos principales con su correspondiente sistema de cambio de herramienta Tool-Tower
- 1 husillo secundario con cambiador de herramientas de movimiento simultáneo

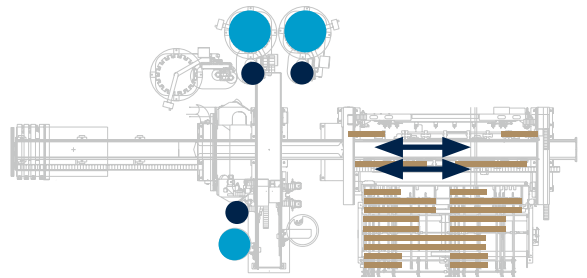


Más configuraciones bajo petición

Ejemplos de configuración de CENTATEQ S-900:

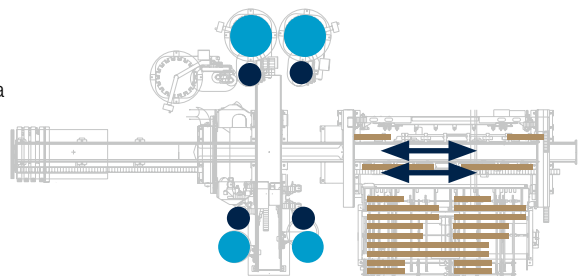
923/2B

- 1 mesa de sujeción con ocupación doble
- 1 husillo principal con sistema de cambio de herramienta Tool-Tower a la izquierda
- 1 husillo principal con sistema de cambio de herramienta Tool-Tower a la derecha
- 1 husillo secundario con cambiador de herramientas de movimiento simultáneo a la izquierda



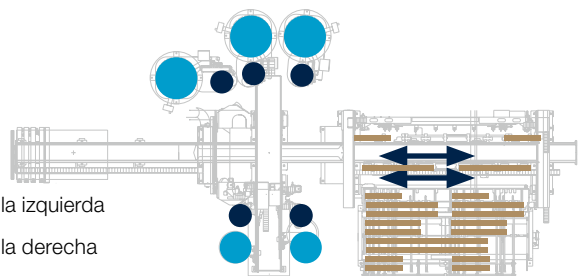
924/2B

- 2 mesas de sujeción con ocupación doble
- 1 husillo principal con sistema de cambio de herramienta Tool-Tower a la izquierda
- 1 husillo principal con sistema de cambio de herramienta Tool-Tower a la derecha
- 1 husillo secundario con cambiador de herramientas de movimiento simultáneo a la izquierda
- 1 husillo secundario con cambiador de herramientas de movimiento simultáneo a la derecha



925/2B

- 2 mesas de sujeción con ocupación doble
- 2 husillos principales con su correspondiente sistema de cambio de herramienta Tool-Tower a la izquierda
- 1 husillo principal con sistema de cambio de herramienta Tool-Tower a la derecha
- 1 husillo secundario con cambiador de herramientas de movimiento simultáneo a la izquierda
- 1 husillo secundario con cambiador de herramientas de movimiento simultáneo a la derecha



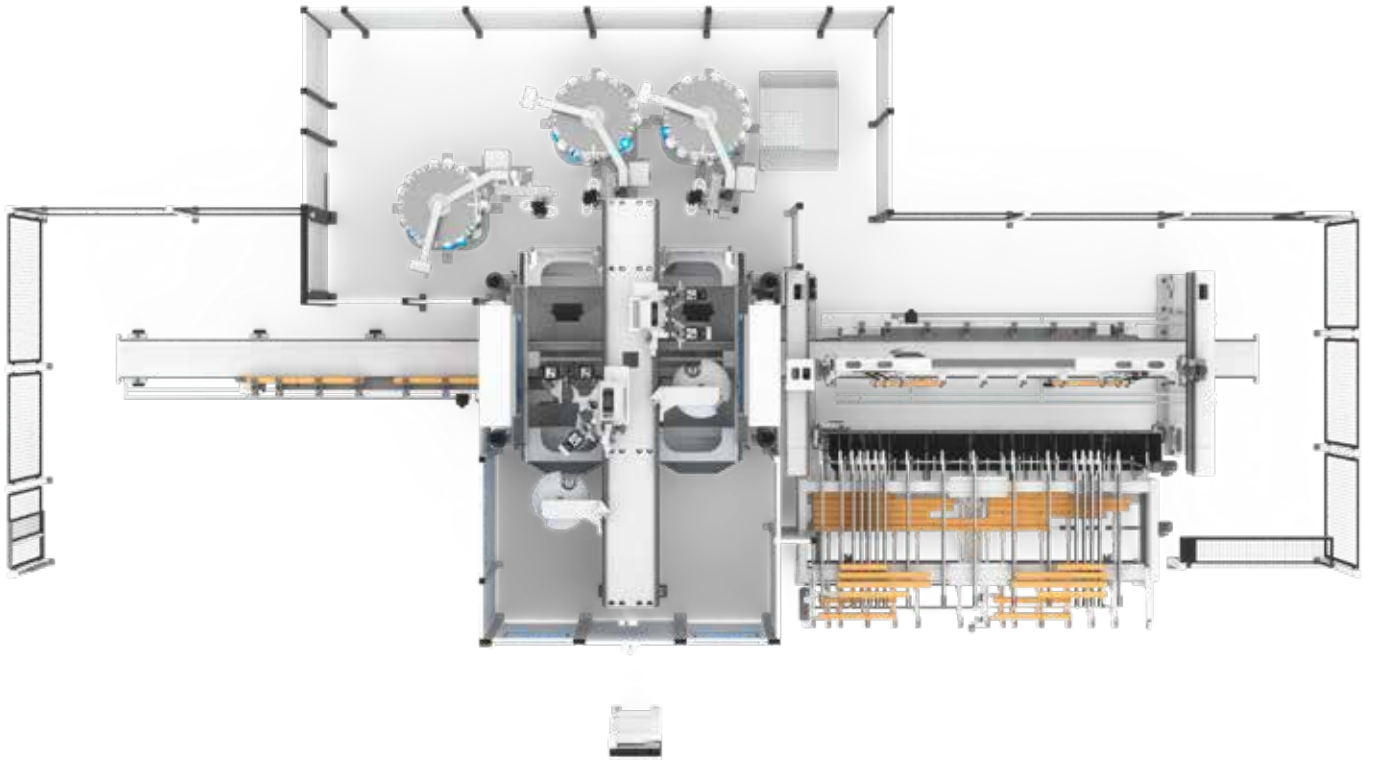
Más configuraciones bajo petición

- Husillo de fresado
- Sistema de cambio de herramienta

La potencia que se puede alcanzar depende del alcance del mecanizado, la unión angular, el concepto de herramienta, etc. Clases de potencia más altas en la serie CENTATEQ S-900

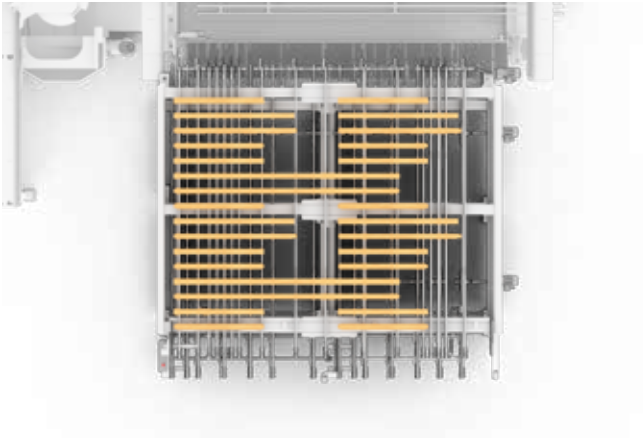
Conceptos generales

Soluciones adaptadas a su producción. La autonomía de la máquina se puede aumentar gracias a la profundidad ampliada de los transportes de entrada y salida o a la carga de un carro de bandejas. La carga y la retirada se convierten en un elemento secundario, y el manejo de la máquina, el control de calidad y las actividades adicionales en el centro de atención. ¿O debe integrarse el centro de mecanizado en un sistema completo y encadenarse con máquinas cepilladoras, corte o tratamiento de superficies? Nuestros especialistas en aplicaciones para tecnología de ventanas crean con usted el concepto global óptimo para sus necesidades.



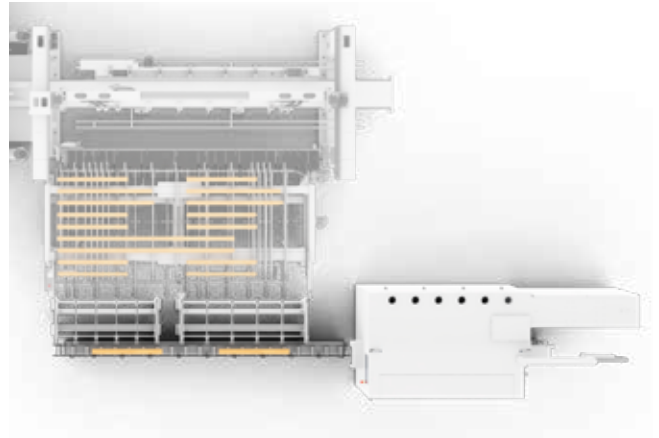
Encadenamiento individual en conceptos generales:

¿Mayor potencia? ¿Concepto global integrado? Estaremos encantados de concebir una solución adaptada a sus necesidades.



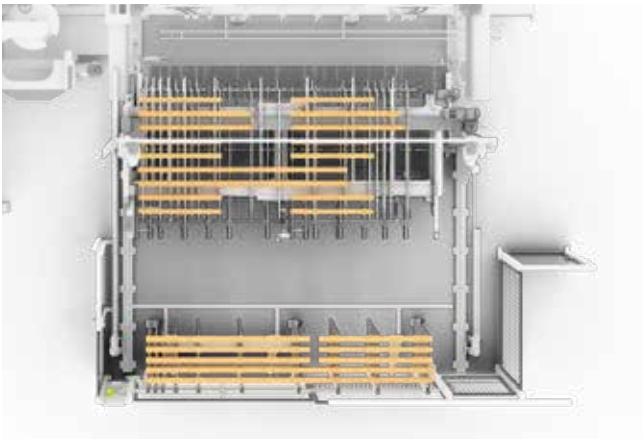
Cinta de entrada/salida ampliada:

Autonomía ampliada gracias a una mayor capacidad de almacenamiento en la entrada y salida, hasta varias horas.



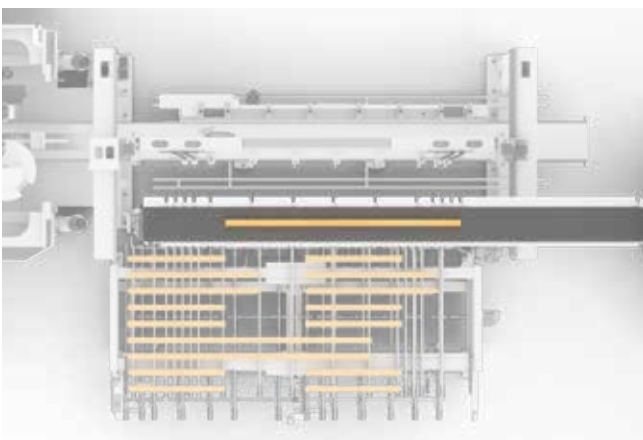
Transferencia angular y conexión a la máquina cepilladora:

Las transferencias angulares y los transportes de cinta permiten encadenar con la máquina cepilladora o la instalación de retestado.



Carro de bandejas con alimentación automática de piezas:

Para una producción sin intervención humana y ciclos de mecanizado aún más largos sin operarios.



Cinta de salida y conexión a la imprimación:

Cinta transportadora en sentido longitudinal en lugar de cinta de salida con transporte directo de salida a la imprimación.



Alta potencia en espacios pequeños

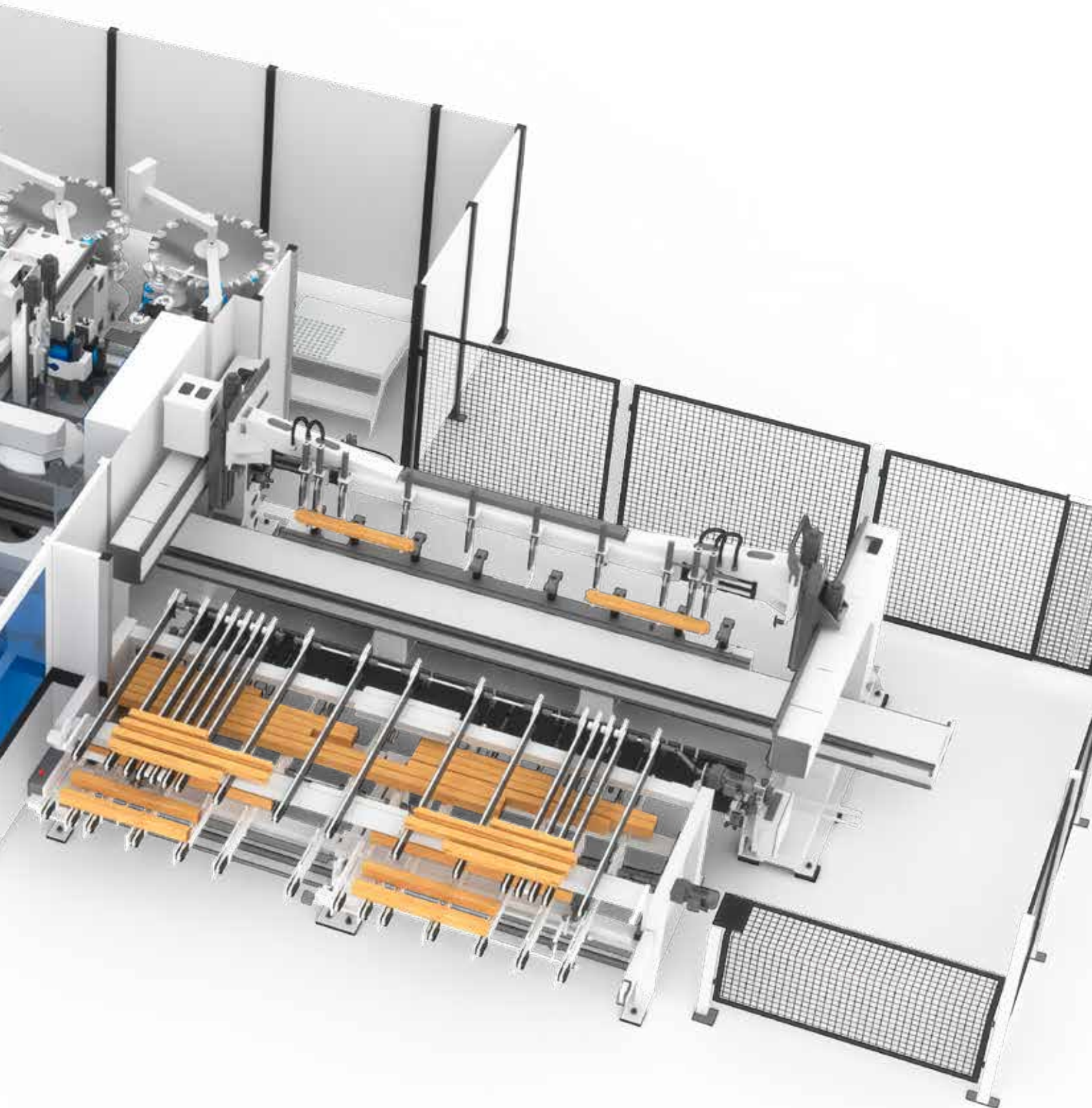
El mecanizado paralelo de varios componentes, un cambio de herramienta rápido y la carga y retirada en un solo lugar permiten un manejo ergonómico y un espacio reducido.



CONFIGURACIÓN	LONGITUD DE INSTALACIÓN*		LONGITUD ADICIONAL PARA MESA DE CONSOLA		PROFUNDIDAD DE COLOCACIÓN**		ALTURA DE INSTALACIÓN	
	[mm]	[pulgadas]	[mm]	[pulgadas]	[mm]	[pulgadas]	[mm]	[pulgadas]
CENTATEQ S-800	[mm]	[pulgadas]	[mm]	[pulgadas]	[mm]	[pulgadas]	[mm]	[pulgadas]
811/BD	12.958	510,2	750	29,6	6.941	273,3	3.000	118,2
812/2B	12.958	510,2	750	29,6	6.941	273,3	3.000	118,2
813/2B	12.958	510,2	750	29,6	7.861	309,5	3.000	118,2
CENTATEQ S-900	[mm]	[pulgadas]	[mm]	[pulgadas]	[mm]	[pulgadas]	[mm]	[pulgadas]
923/2B	14.855	584,9	1.000	39,4	7.836	308,6	3.000	118,2
924/2B	14.855	584,9	1.000	39,4	7.836	308,6	3.000	118,2
925/2B	14.855	584,9	1.000	39,4	7.836	308,6	3.000	118,2

*Longitud de mecanizado hasta 4200 mm

**Con mesa de alimentación de 2 m



VALYOU

Our Mission, Your Performance.

LIFE CYCLE SERVICES

Rendimiento mejorado, procesos más eficientes, ayuda más eficaz, garantía de disponibilidad y trabajo más inteligente.

EQUIPO Y COBERTURA

La red de servicio global más grande del sector con más de 1350 empleados.

INSTALACIÓN Y PUESTA EN SERVICIO

Para que la puesta en servicio vaya sobre ruedas, únicamente se encargarán de esta tarea nuestros expertos cualificados.

FUNCIONAMIENTO Y CONTROL

Después de enseñar a su personal el intuitivo sistema de control, nuestras aplicaciones inteligentes facilitarán el día a día de los operarios.

MANTENIMIENTO Y SERVICIO

Para mantener las instalaciones en funcionamiento, hemos preferido aplicar un enfoque preventivo. Usted decide con qué frecuencia y a qué nivel debemos ayudar. Prevenir siempre es mejor que curar.

eSHOP Y SUS VENTAJAS

Todo listo con un par de clics. Aprovechese de las ventajas exclusivas de la compra de piezas de recambio en línea, según la disponibilidad del mercado. shop.homag.com.

ASISTENCIA TELEFÓNICA Y DISPONIBILIDAD

Estamos aquí si hay una emergencia. Directamente por teléfono, asistencia digital a través de la aplicación o vídeo, o asistencia en sus instalaciones. Siempre cerca de usted con más de 90 organizaciones regionales de servicios en todo el mundo. Con más de 35 000 piezas de recambio disponibles, podemos entregar el 85 % de sus pedidos de inmediato.

CURSOS Y FORMACIÓN CONTINUA

Ofrecemos todas las formas modernas de obtener conocimientos útiles mediante la formación presencial, la formación en línea en directo o con eLearning. Cada año impartimos más de 4000 cursos de formación de clientes. Para ello, contamos con centros de formación propios in situ hasta en 19 países.

MODERNIZACIÓN Y MEJORAS

Nuestro programa de modernización se adapta a su máquina. Si lo desea, evaluaremos sus datos y le ayudaremos con el siguiente paso.

ANÁLISIS Y SOSTENIBILIDAD

Si nos lo pide, analizamos todos sus procesos con herramientas y procedimientos muy conocidos (LeanSixSigma). Para ello contamos con un gran equipo de expertos certificados.

FINANCIACIÓN Y ASESORAMIENTO

Ofrecemos conceptos de financiación diseñados a medida en todo el mundo. Contamos con más de 60 años de experiencia y una red de socios de confianza formada por bancos y compañías de seguros de primer nivel que nos ayudan a encontrar la solución correcta para cada caso. La transparencia y la fiabilidad están garantizadas durante todo el proceso.



Asistencia rápida:

94 % de resolución
mediante asistencia telefónica

Cercanía:

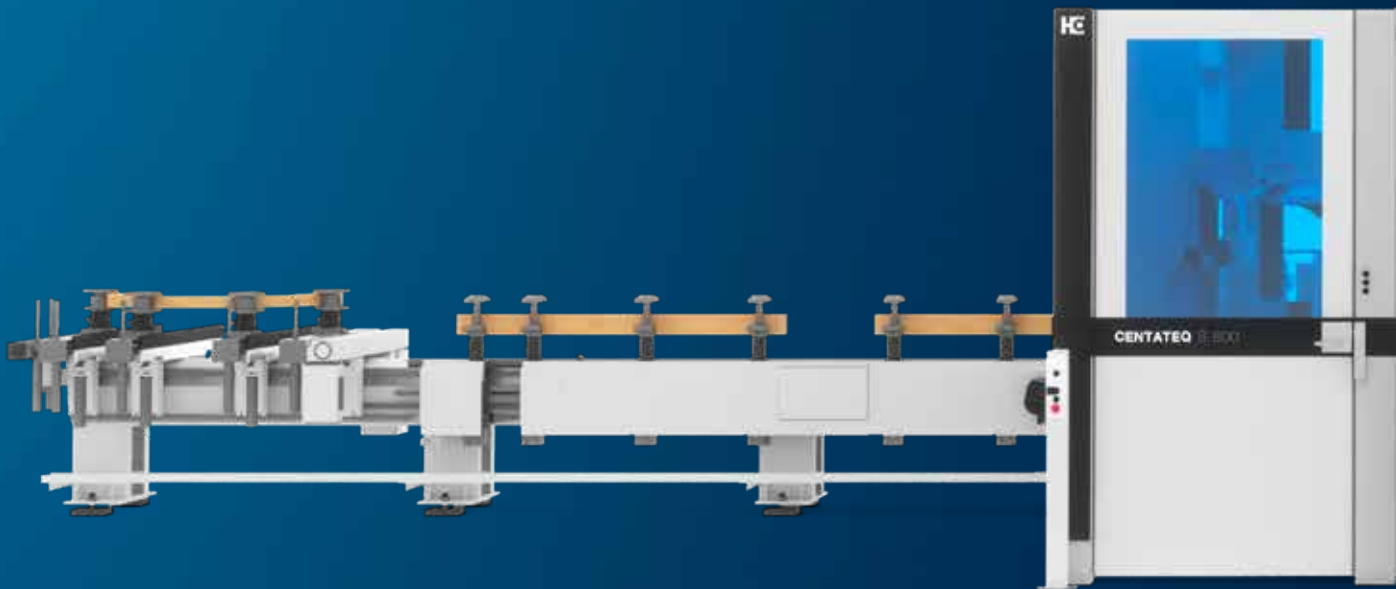
1350 expertos de servicio
en todo el mundo

En movimiento:

Más de 1000 envíos de piezas en
todo el mundo cada día

Ventajas únicas:

Documentación electrónica
sobre 150 000 máquinas disponible
en 28 idiomas



Estado 09/23 | Sujeto a modificaciones técnicas, erratas de impresión y errores. Las imágenes pueden diferir de la realidad.



HOMAG Group AG

info@homag.com
www.homag.com

YOUR SOLUTION