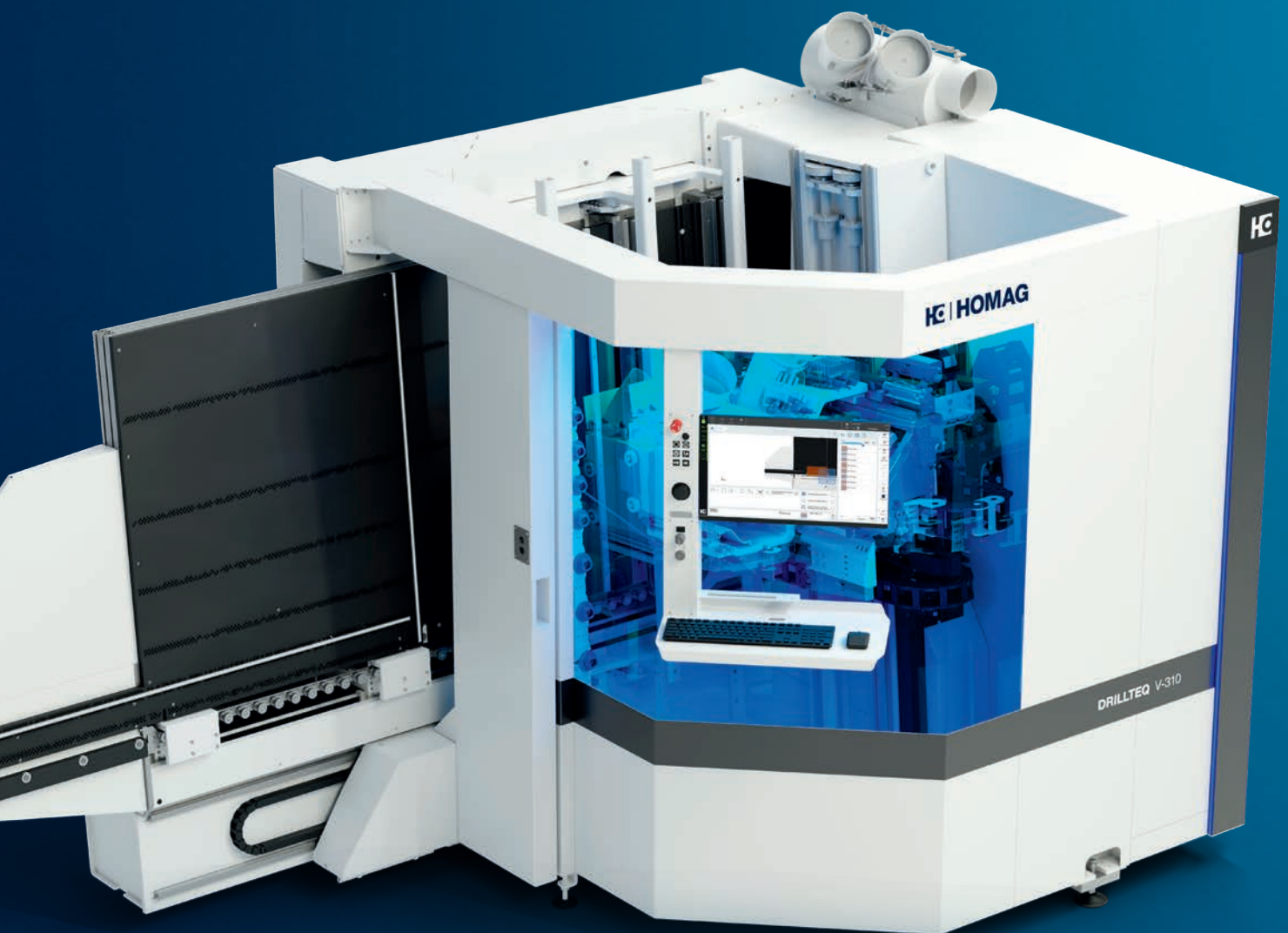


# DRILLTEQ V-310

The "Raumwunder".

Il futuro della lavorazione CNC verticale.







## DRILLTEQ V-310: The "Raumwunder".

L'innovativa DRILLTEQ V-310 offre la massima funzionalità nel minimo dello spazio. Questo vi permette di risparmiare tutti i giorni prezioso tempo di lavorazione. Con i suoi 11 m<sup>2</sup> sfruttati in modo ottimale, DRILLTEQ V-310 offre più possibilità di foratura, fresatura e scanalatura che mai.

Anche la lavorazione delle porte è ora possibile, come qualsiasi tipo di lavorazione di giunzioni. Ampie possibilità di lavorazione CNC in uno spazio ristretto: a tutti gli effetti il nostro Raumwunder. I centri di lavoro CNC HOMAG offrono già oggi la tecnologia del futuro e tutto questo si basa su un solo aspetto: la tradizione.

Per noi il "Made in Germany" è sia un incentivo sia un obbligo. I clienti di tutto il mondo associano a questo marchio di qualità gli standard più elevati. Noi li soddisfiamo.

### INDICE

- 04 DRILLTEQ V-310: caratteristiche principali
- 06 Qualità e innovazione
- 08 Mandrino a fresare
- 09 Aggregati e magazzino cambio utensili
- 10 Foratura
- 12 Movimentazione pezzi
- 14 Assistenza per l'operatore IntelliGuide
- 16 Controllo di plausibilità
- 17 Misurazione
- 18 Ritorno pezzi
- 20 Inserimento spine
- 22 Giunzioni per mobili
- 23 Lavorazione delle porte
- 24 Software
- 26 Comando powerTouch2
- 27 Dispositivi di sicurezza
- 28 Movimentazione robotizzata
- 32 LifeCycleServices LCS
- 34 Dati tecnici



# DRILLTEQ V-310

## Caratteristiche principali

### INGOMBRO MINIMO

Con i suoi 11 m<sup>2</sup>, la macchina si integra perfettamente ovunque.

### DOTAZIONE COMPLETA

Fino a 45 mandrini a forare, 2 lame a scanalare, un gruppo inserimento spine e un asse C con interfaccia per aggregati.

### LAVORAZIONE A BASSO CONSUMO ENERGETICO

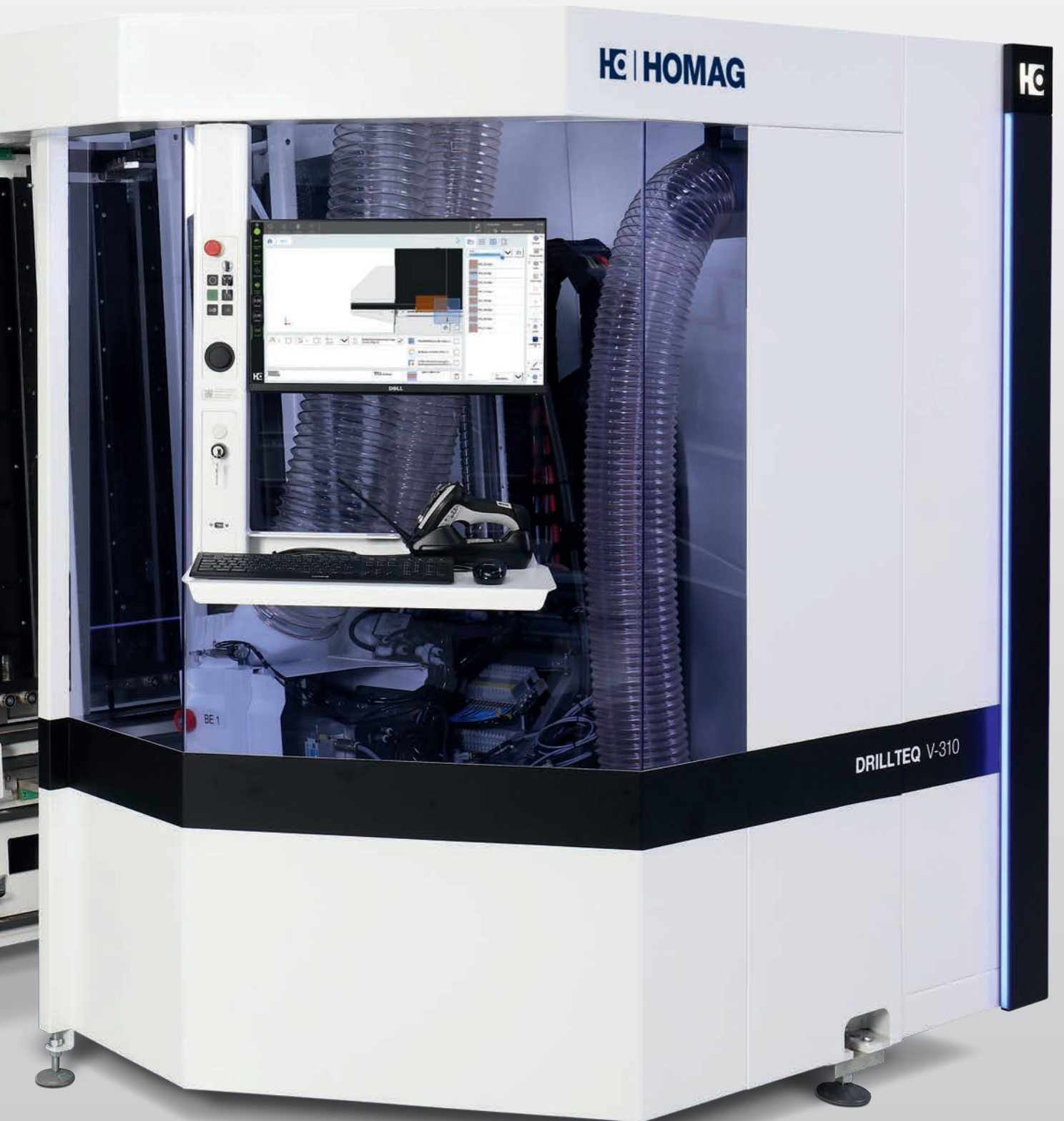
Il sistema a pinze di bloccaggio convince per l'assenza di tempi di attrezzaggio e depressione. Ciò consente di risparmiare tempo, energie e costi.

### USO ERGONOMICO

Il nuovo design consente un uso intuitivo ed ergonomico durante il cambio utensili e l'attrezzaggio, ma anche durante le operazioni quotidiane con la macchina.



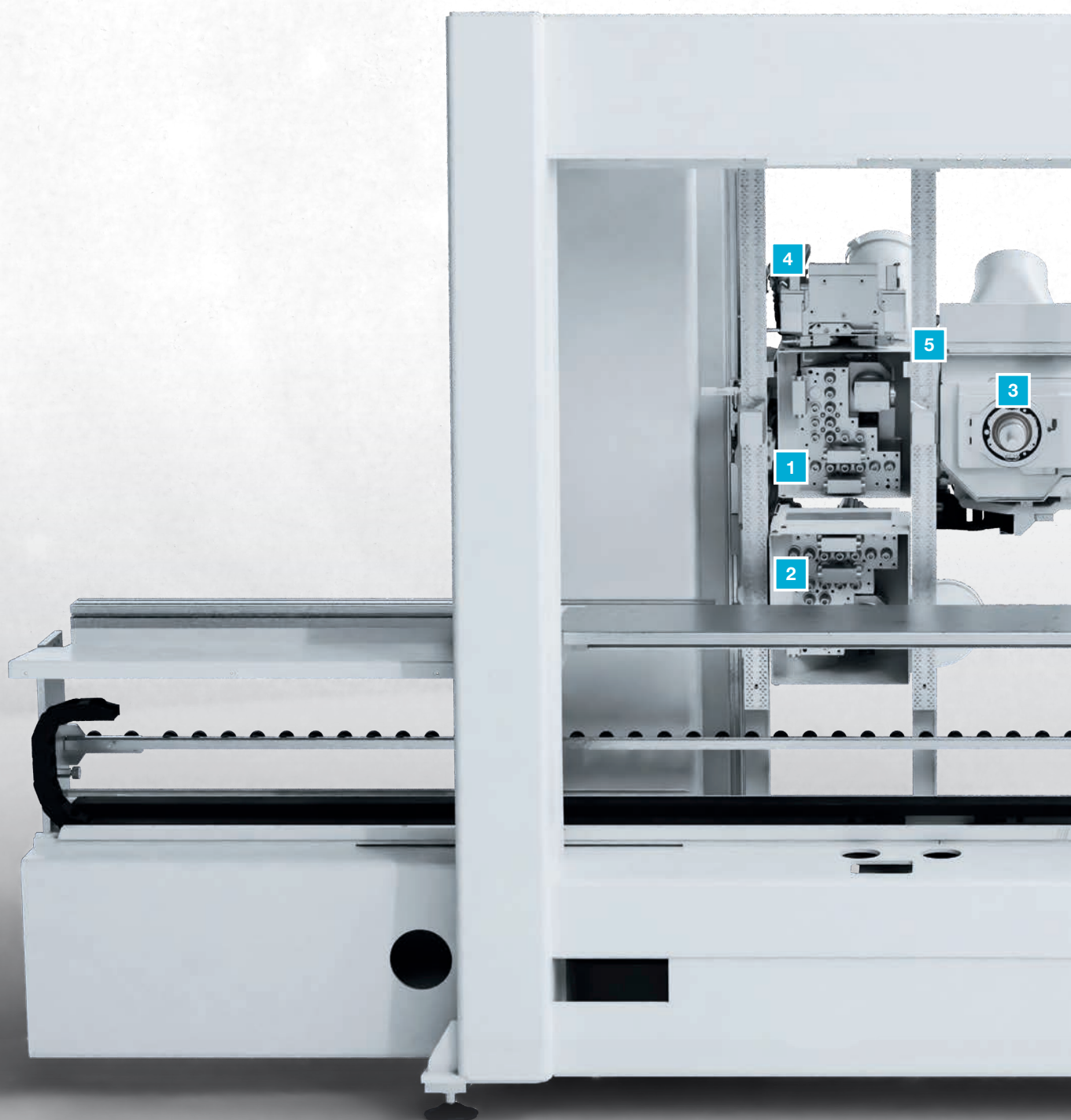




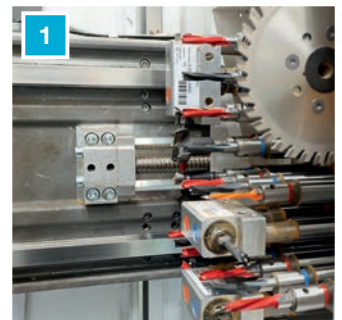
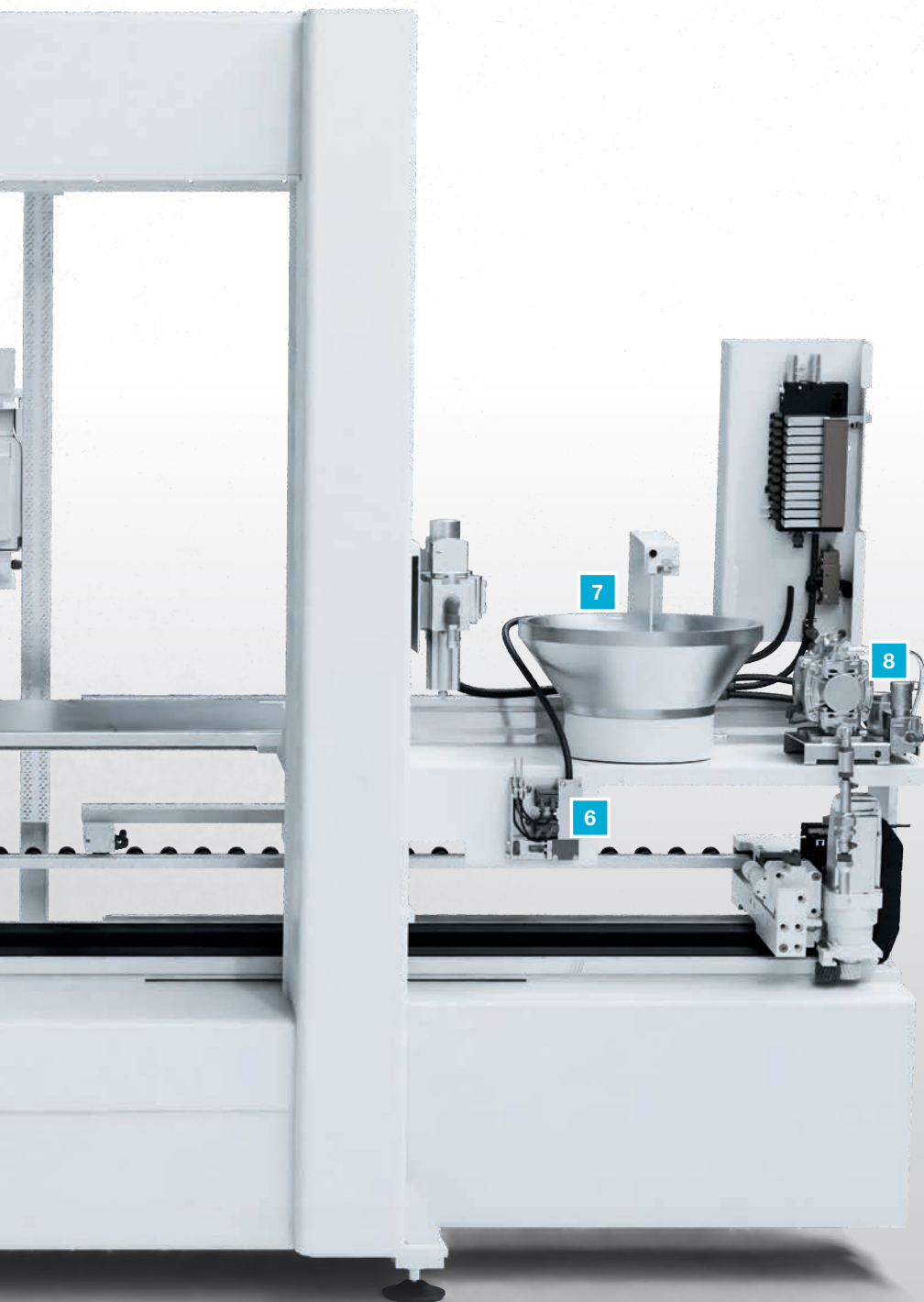
## Qualità e innovazione nei minimi dettagli

Soluzioni innovative per ogni esigenza. Tecnologia superiore fin dall'inizio. Ogni cliente approfitta della lunga esperienza di HOMAG. I nostri centri di lavoro rappresentano la somma di decenni di esperienza nell'ingegneria di macchine e impianti.

Componenti di sistema identici, tecnologia di controllo standardizzata e funzionamento ergonomico garantiscono una maggiore produttività. Nuove tecnologie per forme dei pezzi variabili in elevata qualità.



- 1 Testa a forare superiore in 3 varianti di esecuzione
- 2 Testa a forare inferiore (Split-Head) per la lavorazione simultanea di pezzi speculari (opzionale)
- 3 Mandrino a fresare in versione 3 o 4 assi con interfaccia per aggregati (opzionale)
- 4 Gruppo inserimento spine con 2 camere (X+ e X-) per diametro spine 8 mm e una lunghezza di 30, 35 o 40 mm
- 5 Ugello per colla/acqua per l'immissione del fluido nel pezzo forato
- 6 Deviazione per il caricamento della camera spine (X+ e X-)
- 7 Vibratore per lo smistamento delle spine
- 8 Pompa per colla o acqua

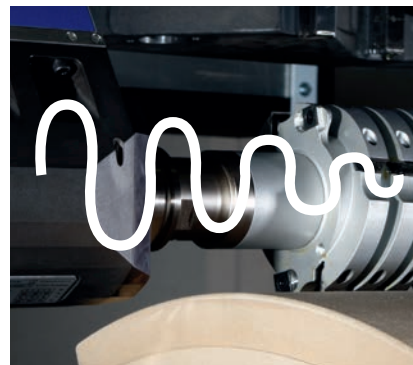
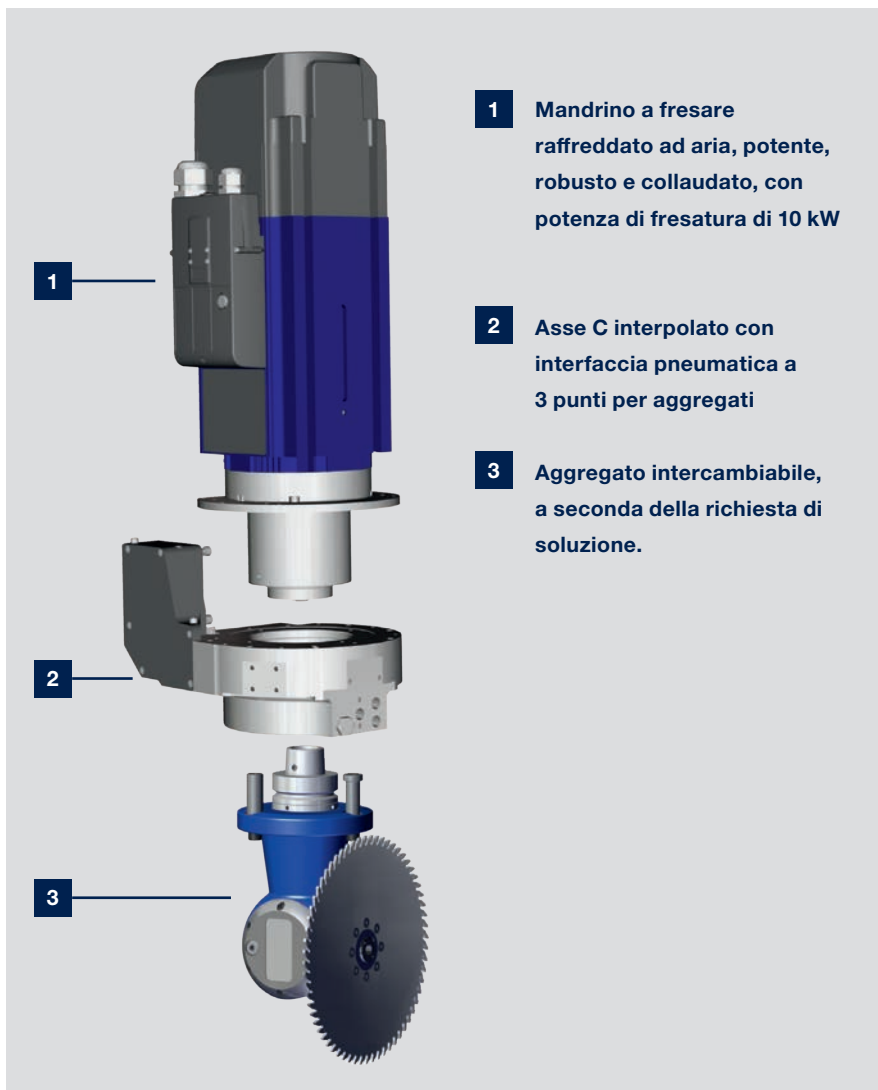




## Tecnologia del mandrino a fresare

Con la nostra tecnologia del mandrino a fresare, definiamo gli standard aumentando così le prestazioni e la flessibilità delle nostre macchine.

I nostri punti di forza sono i sensori di vibrazione per evitare danni ai mandrini a fresare. Scegliete il vostro mandrino adatto alla gamma di prodotti di oggi e di domani.



Un sensore di vibrazione aggiuntivo rileva lo sbilanciamento dell'utensile e protegge il mandrino da sovraccarichi, ad esempio dovuti a velocità di avanzamento eccessive.



**Mandrino a fresare a 4 assi** con interfacce per aggregati che offrono possibilità di produzione praticamente illimitate. Grazie alle tecnologie brevettate, la gamma di funzioni può essere ampliata in qualsiasi momento.

La nostra interfaccia per aggregati standard consente di sezionare, fresare e forare.



**Maggiori informazioni** sono disponibili sul nostro sito web nel prospetto "Catalogo gruppi e dispositivi di bloccaggio"

# Aggregati e magazzino cambio utensili

Gli aggregati HOMAG offrono numerose tecnologie innovative. Possono essere combinati tra di loro e adattati con precisione alle vostre richieste individuali. In questo modo, anche compiti speciali vengono risolti in modo sicuro ed efficiente.



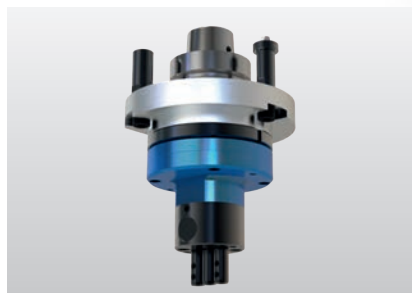
**Gruppo a fresare a 4 mandrini**



**Gruppo di sezionatura / gruppo a fresare e a forare, a 2 posizioni**



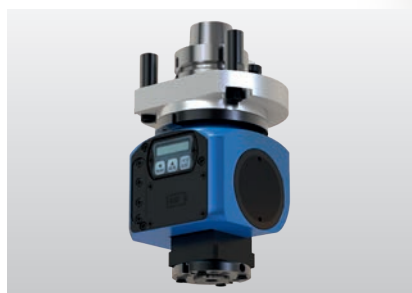
**Gruppo a fresare per blocco serratura D20/16**



**Gruppo a forare Cabineo, a 3 mandrini**



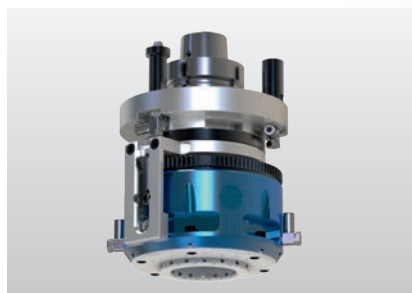
**Gruppo per l'eliminazione del raggio residuo**



**Gruppo di sezionatura / a fresare e forare, Flex D, orientabile**



**Gruppo a forare a gomito**

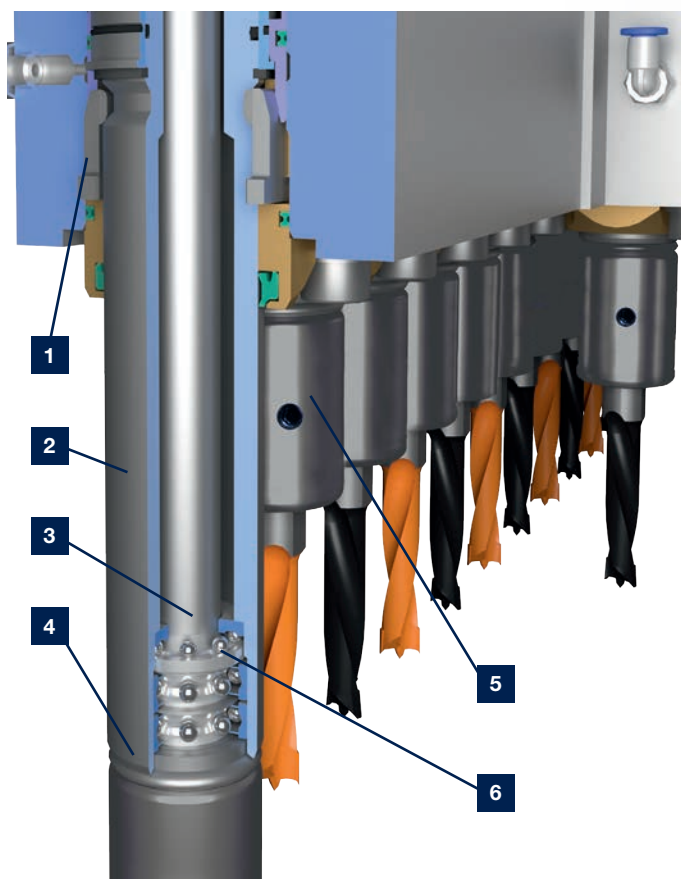


**Gruppo a fresare verticale con anello tastatore, D=50**

## Magazzino cambio utensili a 8 posizioni

- Per la lavorazione individuale, nel magazzino utensili sono previsti 4 posizioni per aggregati e 4 posizioni per utensili.
- Semplice sostituzione mediante accoppiamento del dispositivo di cambio all'interno dello sportello di accesso.
- Il nostro sistema per la gestione degli utensili toolManager consente di archiviare e gestire tutti gli utensili più importanti, che possono poi essere facilmente inseriti nella lavorazione tramite funzione drag & drop.



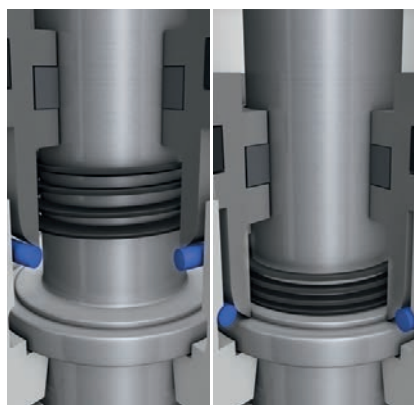


- 1** Bloccaggio del mandrino per una profondità di foratura precisa
- 2** Cilindro a doppia azione: corsa in avanti e di ritorno del mandrino con sistema pneumatico
- 3** Grande diametro dell'albero dei mandrini e una distanza corta e costante dell'estremità della punta rispetto ai cuscinetti per la massima stabilità laterale e precisione
- 4** Bussola verticale: la bussola fa da supporto per il mandrino a forare
- 5** Sistema di cambio Weldon con viti di serraggio
- 6** Cuscinetto assiale separato per assorbire le forze di perforazione dirette

## Tecnologia di foratura HOMAG: il meglio del meglio

Tecnologia di foratura ad alta velocità, bloccaggio brevettato del mandrino per utensili. Foratura precisa, cicli rapidi, struttura a lunga durata che non richiede manutenzione.

Dispositivi opzionali ampliano la gamma di applicazioni della macchina.



### Bloccaggio automatico del mandrino

Sistema brevettato per una profondità di foratura sempre esatta, anche con materiali diversi.

Con numeri di giri da 1.500 a 7.500 giri/min per avanzamenti elevati o cicli di foratura brevi.



### Sistema di cambio Weldon

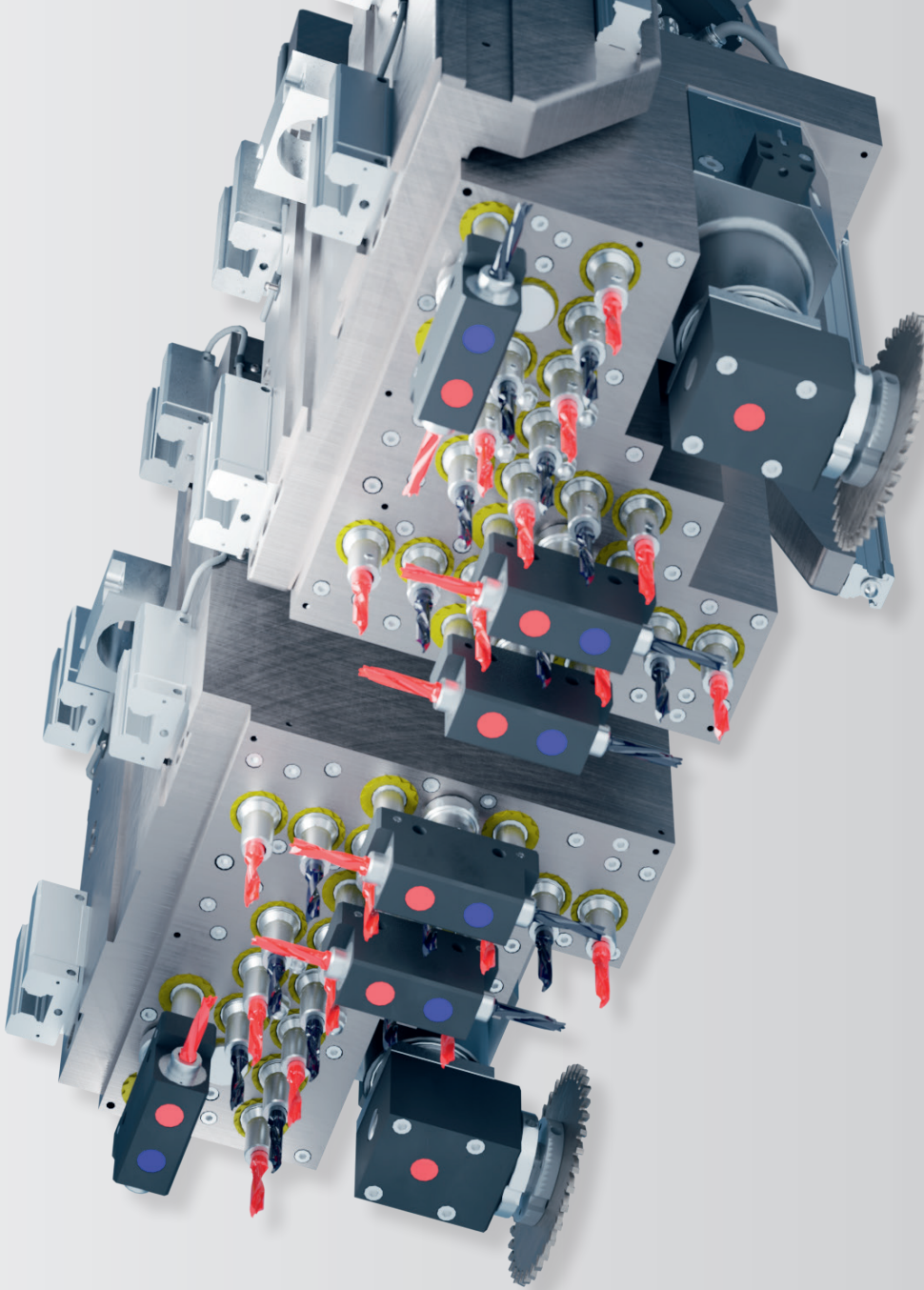
Per un cambio punta con utensili.



### NOVITÀ: mandrino sostituibile

Con una chiave di montaggio è possibile sostituire i singoli mandrini in modo semplice e rapido.





**Testa a forare Split-Head**

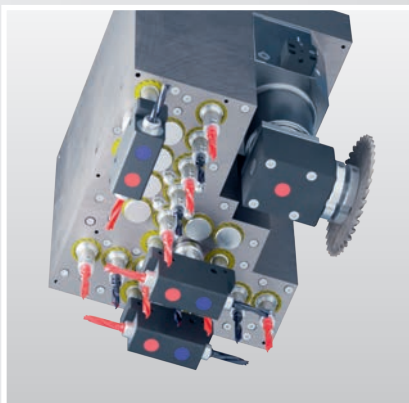
- Lavorazione sincrona ad es. di pezzi speculari mediante 2 carrelli Y traslabili individualmente

**Testa a forare superiore con:**

- 17 mandrini a forare verticali [High-Speed 7500]
- 6 mandrini a forare orizzontali: 4 in direzione X e 2 in direzione Y [High-Speed 7500]
- 1 lama a scanalare Ø 125 mm (0° / 90°)

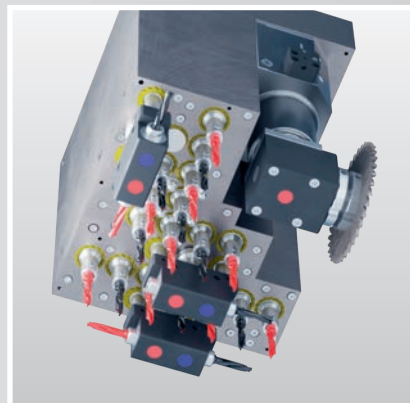
**Testa a forare inferiore con:**

- 17 mandrini a forare verticali [High-Speed 7500]
- 5 mandrini a forare orizzontali: 4 in direzione X e 1 in direzione Y [High-Speed 7500]
- 1 lama a scanalare Ø 125 mm (0° / 90°)



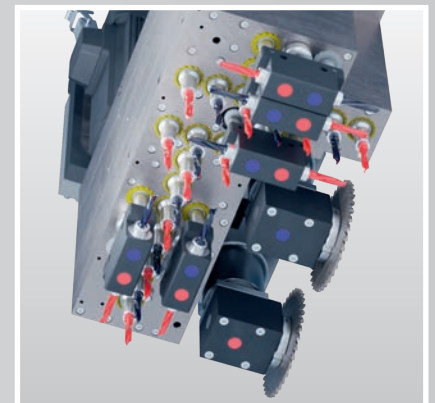
**Testa a forare base V12H6N**

- 18 mandrini a forare [High-Speed 7500]
- 12 mandrini a forare verticali
- 6 mandrini a forare orizzontali (4X2Y)
- 1 lama a scanalare Ø 125 mm (0° / 90°)



**Testa a forare standard V17H6N**

- 23 mandrini a forare [High-Speed 7500]
- 17 mandrini a forare verticali
- 6 mandrini a forare orizzontali (4X2Y)
- 1 lama a scanalare Ø 125 mm (0° / 90°)



**Testa a forare premium V17H10N2**

- 27 mandrini a forare [High-Speed 7500]
- 17 mandrini a forare verticali
- 10 mandrini a forare orizzontali (6X4Y)
- 2 lame a scanalare Ø 125 mm (0° / 90°)



## Movimentazione pezzi

Movimentazione dei pezzi facilitata grazie all'utilizzo della gravità.

**Inclinazione di 5°;  
semplicemente comodo**



**Lamelle di protezione all'ingresso macchina**

Per una migliore conduzione dei trucioli e un miglioramento del risultato di aspirazione.

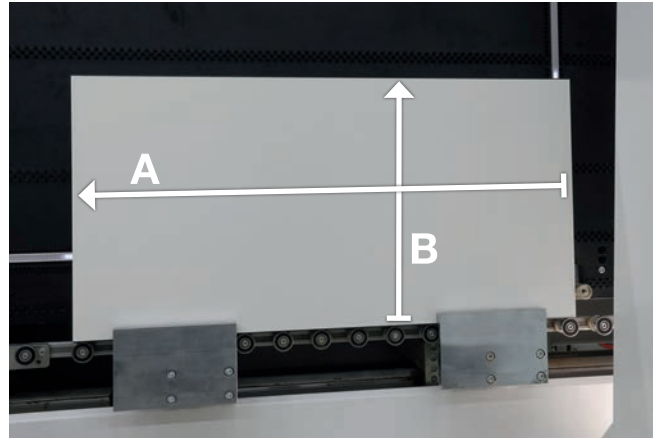






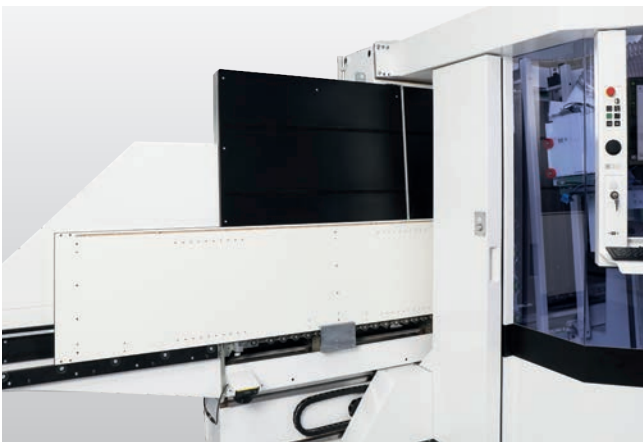
### Bloccaggio dei pezzi con 2 pinze di bloccaggio a controllo numerico

- Misurazione dello spessore del pezzo inclusa
- A seconda della lavorazione è possibile lavorare pezzi di lunghezza fino a 3.000 mm senza intervenire.
- Bloccaggio senza depressione e posizionamento preciso dei pezzi. In questo modo si risparmia il 100% della forza di depressione.



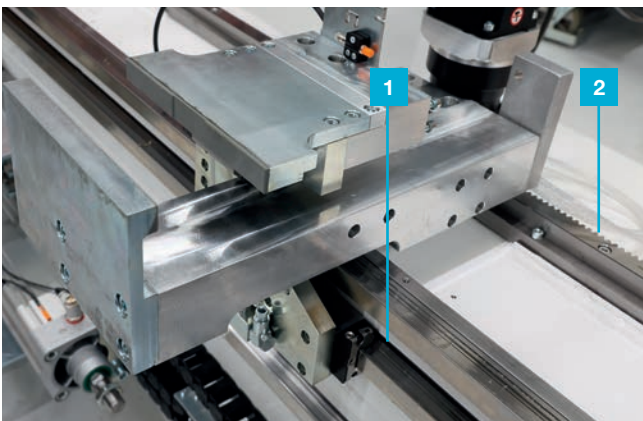
### Lavorazioni flessibili - Parametri pezzo

- Lunghezza (A) da 200 mm a 3.050 mm
- Larghezza (B) da 50 mm a 1.250 mm
- Spessore (C) da 8 mm a 80 mm



### Area di carico e scarico dei pezzi

Mediante una rulliera aggiuntiva (~ 700 mm) nella zona di carico e scarico della macchina, i pezzi lunghi vengono supportati in modo opzionale.



**1 Guida lineare coperta con carrello di guida chiuso**

**2 Sistemi di azionamento a pignone e cremagliera in X**

### Ingegneria meccanica di alta qualità

HOMAG è sinonimo di qualità. Per questo motivo, in ogni serie impieghiamo componenti di alta qualità. Questo, insieme alla stabile e solida struttura in acciaio, garantisce una lunga durata e processi sicuri. È con questo che ci misuriamo.



## Cambio utensili, assistenza per l'operatore, ergonomia

I percorsi brevi e una rapida accessibilità a tutte le funzioni sono la base per un processo di produzione studiato in modo ottimale, che si tratti di movimentazione pezzi, cambio utensili o impostazione individuale dell'unità di comando per i vostri collaboratori. Il raggio di movimento è ridotto e le applicazioni possono essere svolte in poche mosse. L'attrezzatura di base della macchina può inoltre essere completata con un'ampia gamma di componenti modulari.

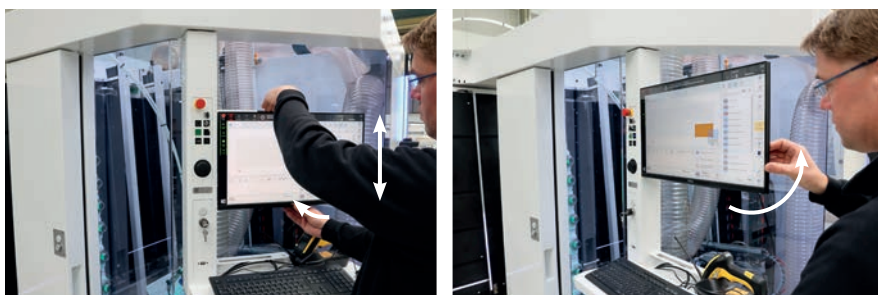


- Tramite lo sportello di accesso, il dispositivo di cambio utensili viene aperto sul lato operatore. Ciò consente un facile accesso a tutte le posizioni per utensili, per l'attrezzaggio o la pulizia.
- Il magazzino cambio utensili e il toolManager con supporto grafico devono essere utilizzati da una posizione centrale. Ciò facilita qualsiasi funzione di attrezzaggio.

### intelliGuide per il dispositivo di cambio utensili

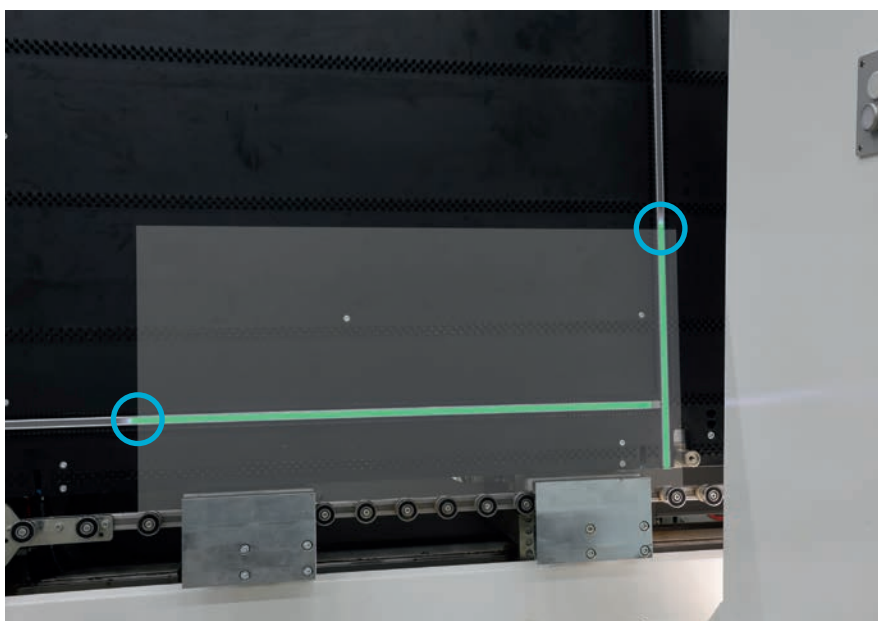
- Sistema di assistenza ottico a LED per supportare l'operatore della macchina durante il cambio utensili.
- Aumento dell'efficienza grazie a cicli di comando più veloci.
- Sicurezza dei processi e prevenzione degli errori.
- Con intelliGuide è possibile aumentare la produttività e ottimizzare i costi.





#### Utilizzo ergonomico della macchina

- Monitor powerTouch regolabile in altezza in modo ergonomico.
- Unità di comando orientabile con ripiano per tastiera e monitor.
- Facile e personalizzato per adattarsi alle dimensioni del corpo.



#### intelliGuide Classic

- Sistema di assistenza ottico a LED per assistere l'operatore della macchina durante il carico dei pezzi.
- Aumento del rendimento grazie a cicli di comando più veloci.
- Controllo di plausibilità continuo per un carico senza necessità di interpretazione.



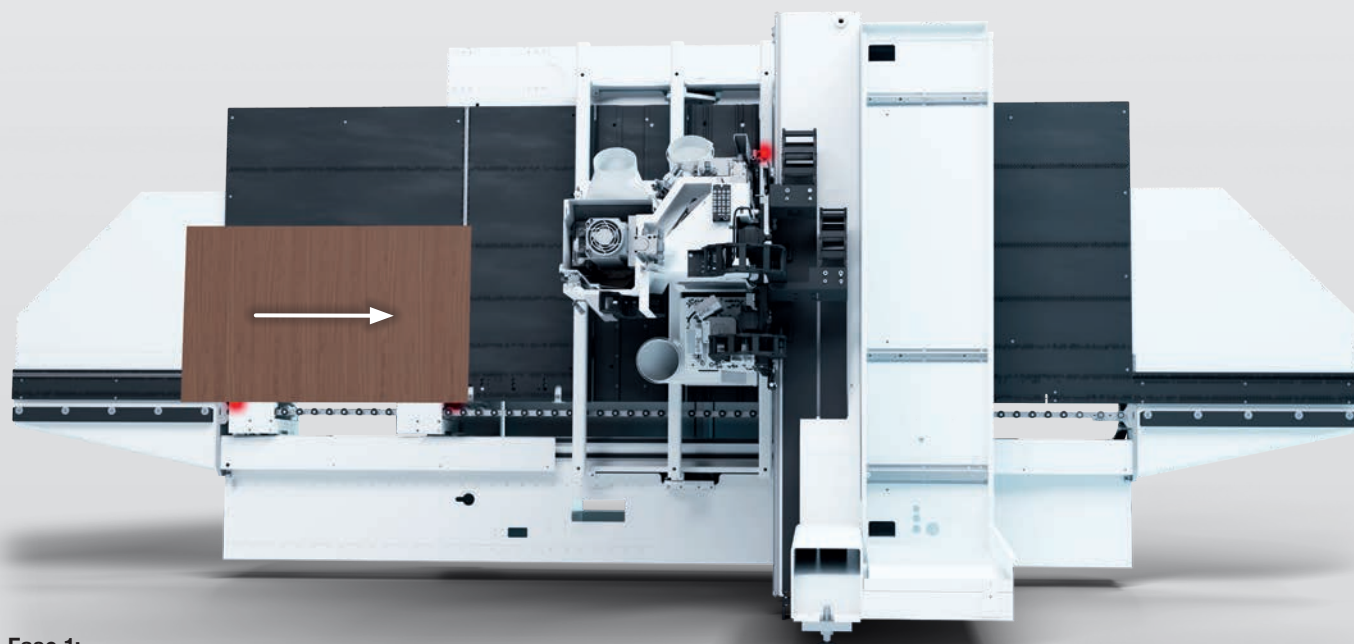
#### Barra di comando a pedale

- Bloccaggio semplice dei pezzi tramite contatto con la punta del piede.

## Controllo di plausibilità

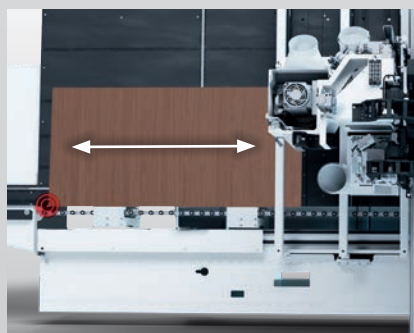
### APPROFITTADE DELL'ULTERIORE PROTEZIONE PER I VOSTRI PROCESSI

Controllo del pezzo caricato mediante sensori in direzione X e Y. Confronto con i valori della banca dati. Se viene superato il valore di tolleranza definito, il processo corrente si arresta. Contemporaneamente l'operatore riceve un avviso per la correzione del pezzo. In questo modo sarete sempre al sicuro.



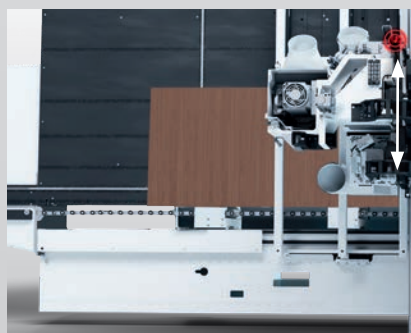
#### Fase 1:

- Posizionamento del pezzo



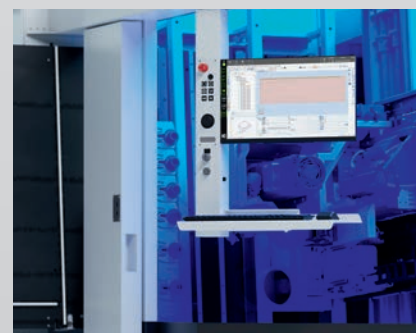
#### Fase 2:

- Controllo del pezzo mediante sensori in direzione X. A seconda delle dimensioni del pezzo viene selezionato il percorso più breve per il sensore successivo.



#### Fase 3:

- Controllo del pezzo mediante sensori in direzione Y



#### Fase 4:

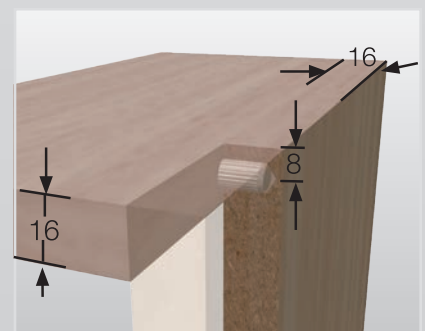
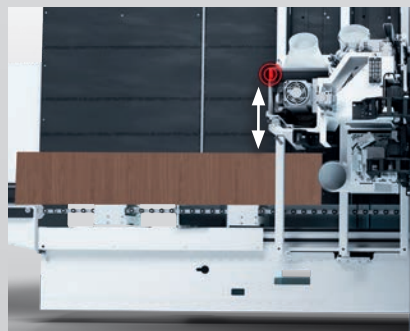
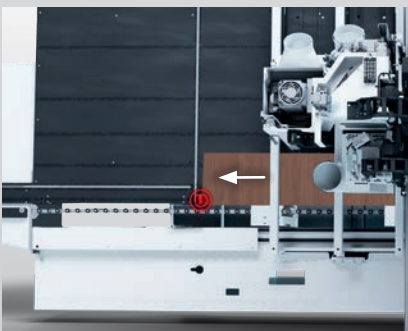
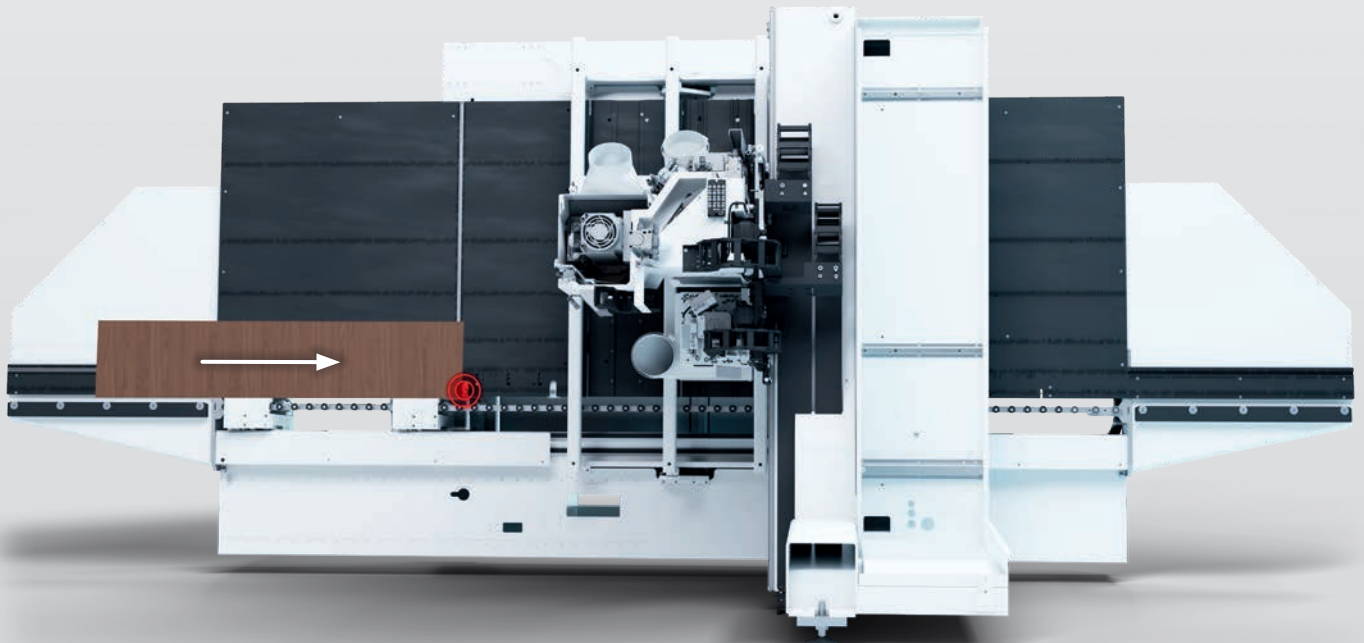
- Confronto dei valori rilevati con i dati del programma:
- Con tolleranza dei valori < 5 mm: il programma prosegue.
- Con tolleranza dei valori > 5 mm: il programma viene arrestato, indicazione all'operatore di effettuare le correzioni.



# Misurazione

## PER SAPERLO CON ESATTEZZA!

Dopo il consenso alla lavorazione, il pezzo viene misurato con precisione mediante una corsa di misurazione, a scelta in direzione X o in direzione X/Y. Le forature dipendenti dalla misura vengono quindi corrette automaticamente in base a eventuali tolleranze determinate. Risparmierete tempo e otterrete più qualità.

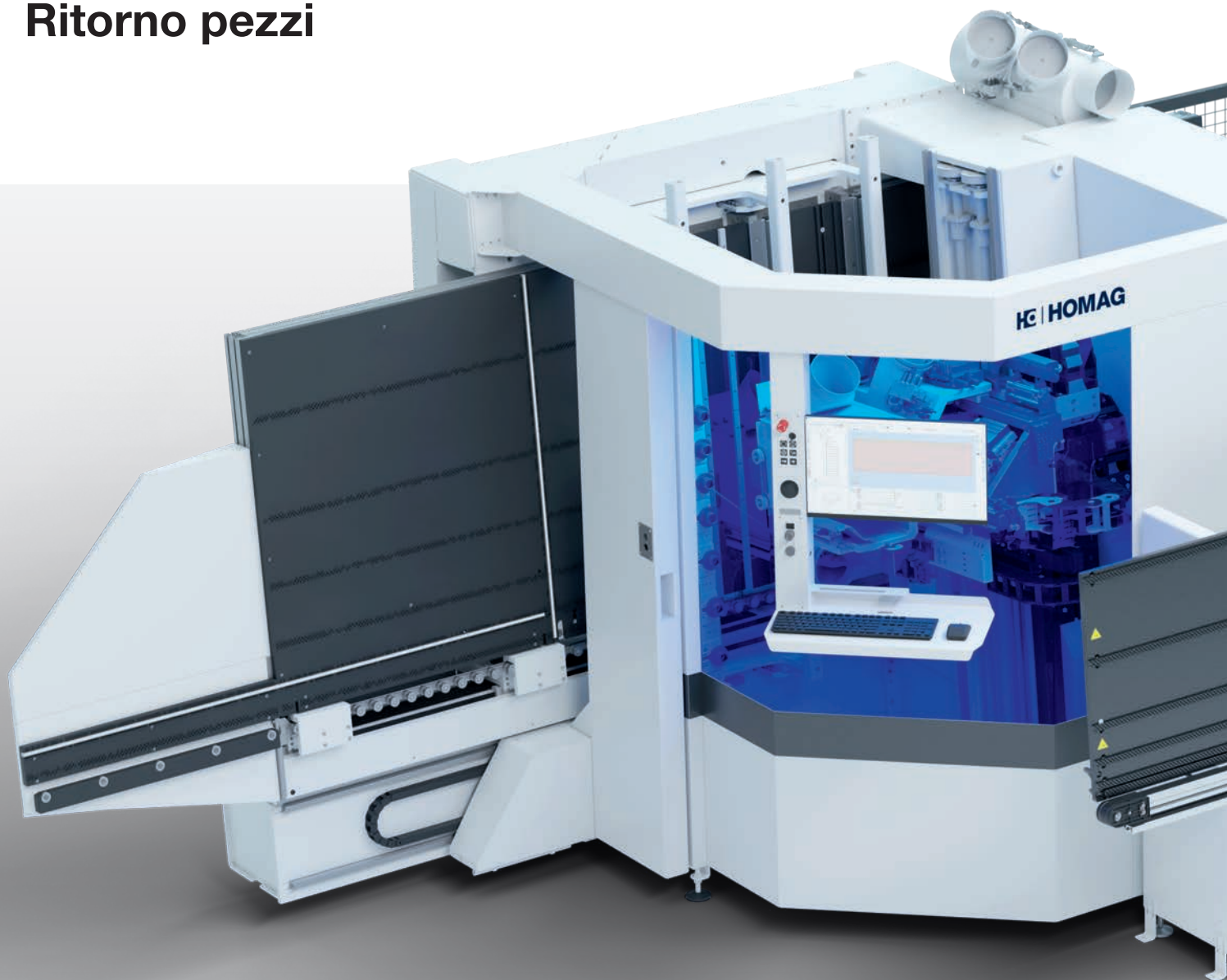


- Dopo che il pezzo è stato autorizzato nella posizione di arresto per la lavorazione, viene eseguita una corsa di misurazione in direzione X (valore 1).

- Calcolo della lunghezza pezzo esatta (valore 2).

- Le forature dipendenti dalla misura vengono corrette automaticamente in base a eventuali tolleranze determinate.

## Ritorno pezzi



### I vantaggi per voi



**Tempi di attesa  
ridotti al minimo!**

# 15%

**Processi più  
efficienti fino al 15%!**



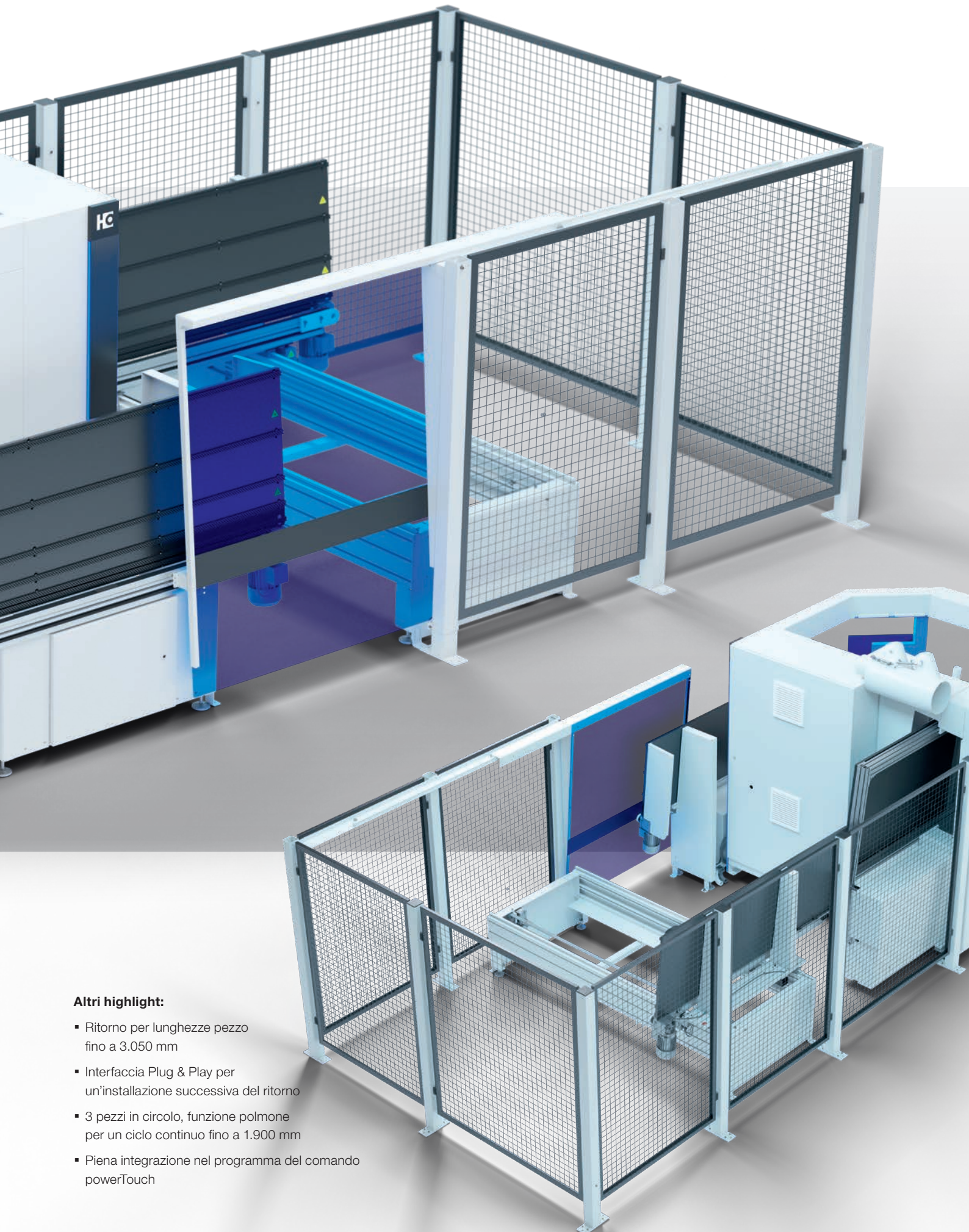
**Movimentazione  
compatta!**

Ingombro  
L 7.500 x L 2.850 mm

# 21 m<sup>2</sup>

**Ingombro**



**Altri highlight:**

- Ritorno per lunghezze pezzo fino a 3.050 mm
- Interfaccia Plug & Play per un'installazione successiva del ritorno
- 3 pezzi in circolo, funzione polmone per un ciclo continuo fino a 1.900 mm
- Piena integrazione nel programma del comando powerTouch





## La nostra tecnologia di inserimento delle spine

### Per un collegamento stabile

Il collegamento classico ma ancora attuale nella realizzazione di mobili è un collegamento fisso con colla e spine. Nel modello DRILLTEQ V-310, questa tecnologia è poco ingombrante e si trova sul lato posteriore della macchina. A seconda delle esigenze o delle richieste del cliente, è possibile inserire qui le spine a colla bianca o le spine preincollate per la lavorazione con acqua o colla bianca.



#### Vibratore

- Per spine standard 8 x 30 mm, 8 x 35 mm o 8 x 40 mm.



#### Monitoraggio del livello di riempimento

- Informazione all'operatore della macchina non appena viene superato il livello di riempimento inferiore.



#### Gruppo inserimento spine

- Inserimento orizzontale delle spine in X+ / X- grazie a una potente tecnologia del gruppo
- Inserimento preciso con funzione profondità variabile nelle posizioni definite.





**Valvola colla incl. controllo del flusso colla**

- In X+ / X- i fluidi possono essere introdotti nei fori grazie a una tecnologia di incollaggio regolabile e allineata con precisione.

**Pulizia degli ugelli colla**

- A intervalli preimpostati, la macchina pulisce automaticamente l'ugello colla, prolungandone la durata.



**Tecnologia delle pompe DÜRR**

- Approfittate della nostra tecnologia interna nella realizzazione di pompe.
- A scelta, il sistema può essere progettato anche per la tecnologia ad alta pressione e la pompa.





## Giunzioni per mobili

### Pezzi singoli giunti in un perfetto insieme

Lavorando con DRILLTEQ V-310, in futuro, potrete scegliere liberamente la tecnica di giunzione. Che si tratti di fresatura e foratura classiche o di produzione di tasche, non ci sono limiti alla scelta. Ciò significa che in futuro avrete la massima flessibilità e potrete rispondere spontaneamente a tutte le esigenze dei clienti. Un valore aggiunto assoluto per le vostre lavorazioni di tutti i giorni.



#### Gruppo Flex D

- Aggregato per la produzione della giunzione Clamex su giunzione a 45°



# Lavorazione delle porte

## Aperti 24 ore su 24

Con DRILLTEQ V-310 si aprono letteralmente tutte le porte, che si tratti di lavorazioni della battuta, fresatura del blocco serratura, nastri Anuba o ritagli, compresa l'eliminazione del raggio residuo. Tutto questo è possibile grazie alla guida pezzi virtuale. In questo modo si possono produrre porte per camere classiche anche nei laboratori artigianali.



### Lavorazione del blocco serratura

- Esempio di una porta per camere con ritaglio



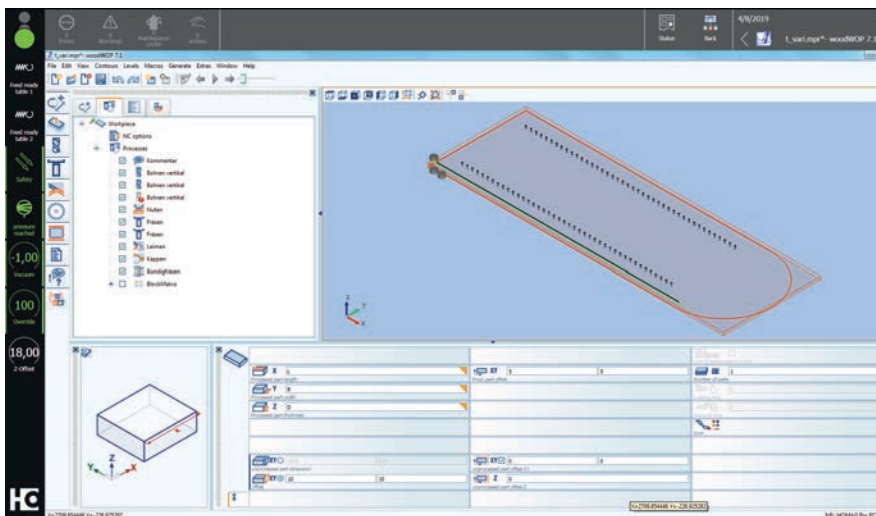
### Forature per nastri

- Esempio di una porta con battuta



## Software **tutto incluso**

**CON QUESTO PACCHETTO SOFTWARE SARETE SEMPRE PRONTI.** Grazie a 30 anni di esperienza e a numerose installazioni in tutto il mondo, con woodWOP si ottiene uno dei sistemi di programmazione CNC più affermati al mondo.



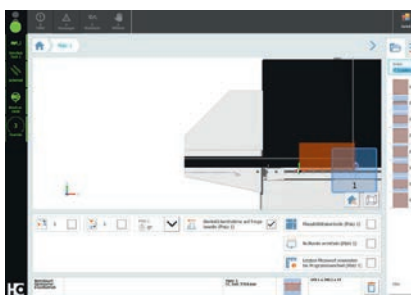
**Utilizzate anche le nostre risorse su Internet!**

Il forum più grande al mondo sul tema woodWOP:  
forum.homag.com



### woodWOP | Licenza macchina

- Utilizzo rapido e intuitivo grazie alla navigazione semplice e diretta
- Utilizzo libero delle variabili per una programmazione flessibile delle varianti di un prodotto
- Creazione rapida di componenti propri
- Maggiore sicurezza di programmazione grazie alla grafica 3D di pezzi e lavorazioni



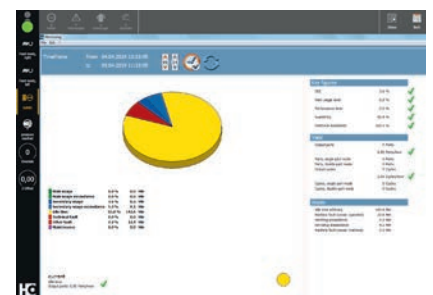
### Occupazione delle postazioni

- Semplice comando del funzionamento macchina tramite softkey
- Occupazione grafica in 3D
- Rotazione e specchiatura dei pezzi



### woodWOP DXF Basic

- Interfaccia per importazione dati CAD
- Nozioni base per la generazione di programmi woodWOP

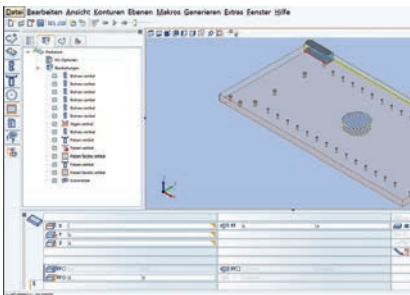


### Rilevamento dati macchina MMR Basic

- Registrazione del numero di pezzi e dei tempi effettivi di funzionamento della macchina
- Informazioni integrate sulla manutenzione per una pianificazione e un'esecuzione ottimale degli interventi di manutenzione in termini di tempo e quantità

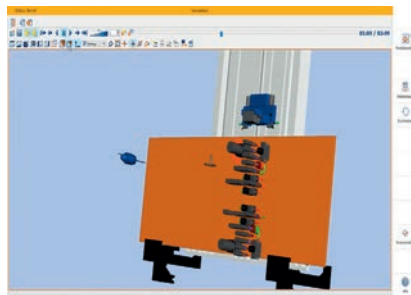
## Opzione – Software

I **MODULI SOFTWARE AGGIUNTIVI** consentono di ottimizzare ulteriormente i processi.



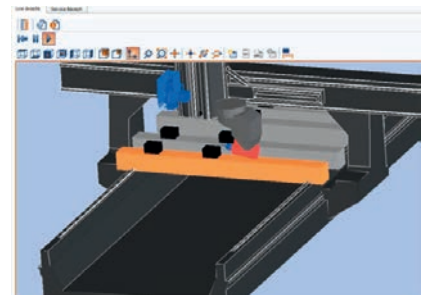
### woodWOP | Licenza Office

- Sono disponibili licenze per singola postazione o di rete
- Importazione DXF e plug-in CAD inclusi, con numerosi strumenti di disegno e di e le funzioni di lavorazione.



### woodMotion

- Per la simulazione e l'analisi dei programmi woodWOP.
- Simulazione batch di elenchi di produzione.



### CollisionControl

- Arresto automatico della macchina in caso di collisione imminente
- Visualizzazione della situazione di collisione come istantanea con corpi di collisione colorati.



### Sistema di lettura dei codici a barre

- Richiamo rapido e assegnazione di programmi di lavorazione tramite scansione di codici a barre

## MODULI SOFTWARE AGGIUNTIVI

1. woodMotion

2. CollisionControl

3. woodScout



Disponibile  
in pacchetto



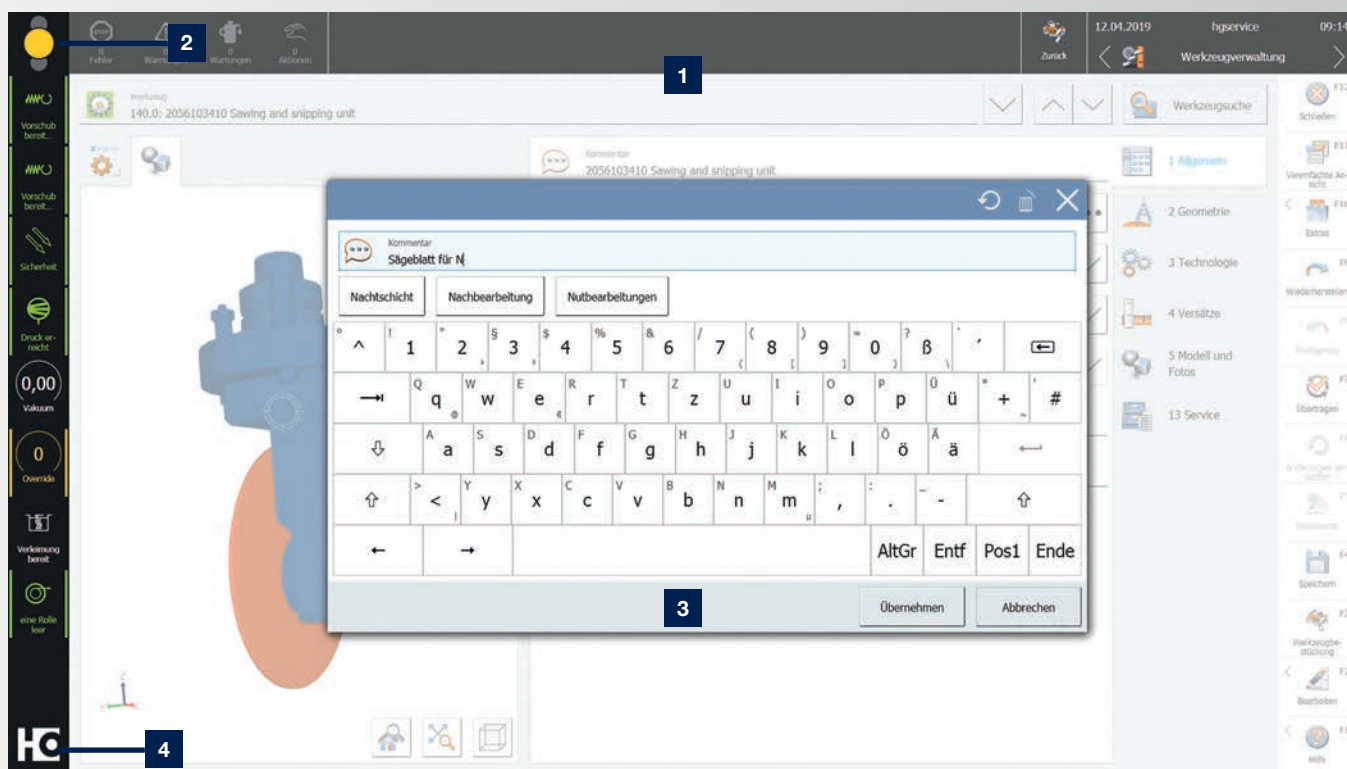
## powerTouch di nuova generazione: **powerTouch2**

Più veloce, più pratico, più chiaro: sfruttate i vantaggi di powerTouch, il nostro programma con comando touch perfezionato. Abbiamo ottimizzato ulteriormente il nostro sistema di comando, adattandolo alle esigenze dei nostri clienti. Ora è possibile controllare tutte le macchine HOMAG in modo ancora più rapido e intuitivo. Il nuovo design moderno è chiaro e intuitivo. L'innovativo comando touch è stato progettato in modo da ottenere il risultato desiderato in modo semplice e pratico.

Con la nuova generazione powerTouch l'inserimento dati sulla macchina è ancora più veloce. Rispetto alla versione precedente, è possibile risparmiare fino al 30% di tempo grazie a nuove funzionalità come il completamento automatico delle parole, una tastiera popup che può rimanere sempre aperta, e funzioni simili a quelle di Windows come la selezione delle azioni più frequenti direttamente tramite il pulsante Avvio.

La nostra filosofia powerTouch di successo:

**facile, standardizzata, ergonomica, evolutiva**, e costantemente perfezionata

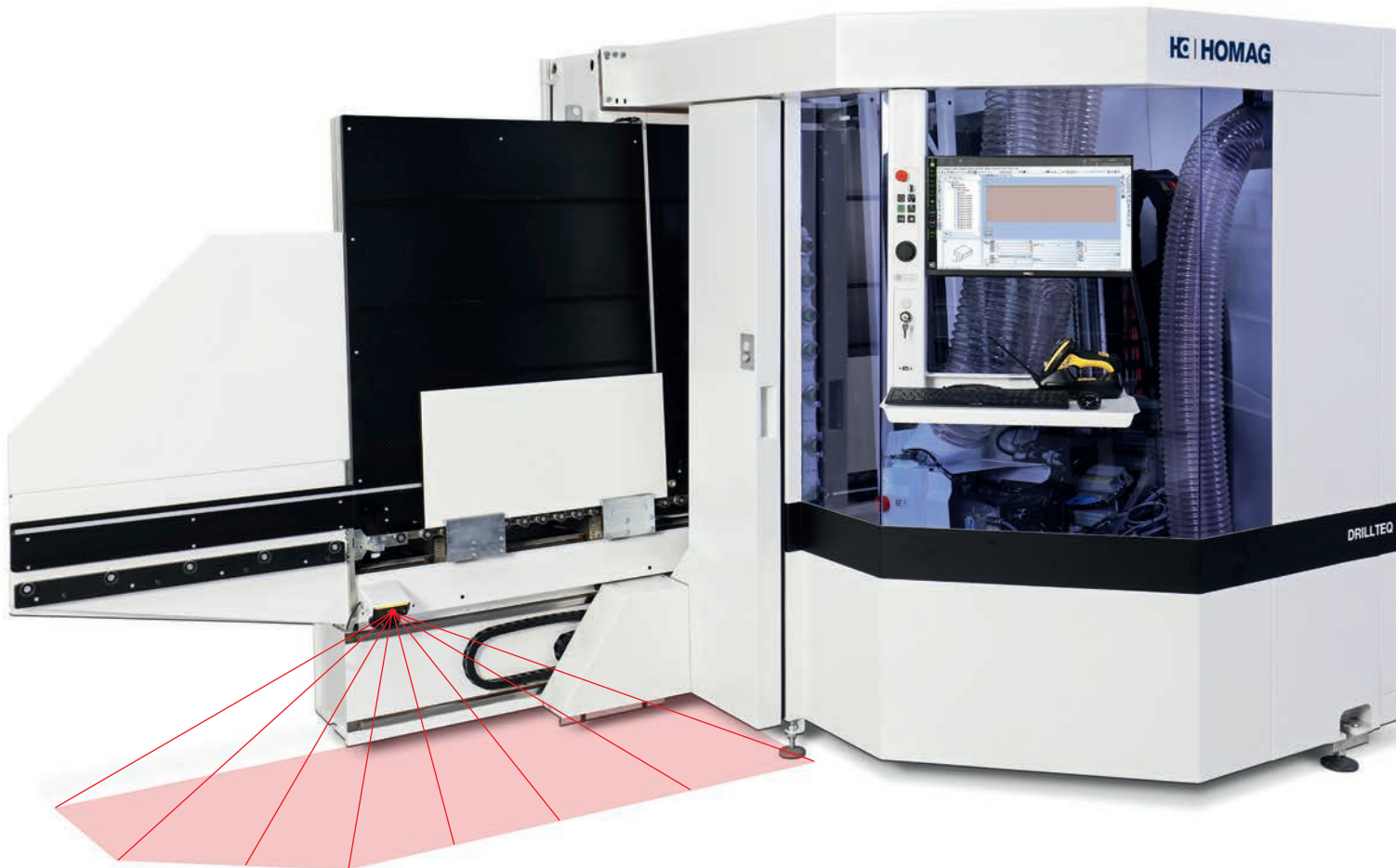


- 1** Lo schermo powerTouch2 è suddiviso in modo chiaro ed estremamente comprensibile. Avete una panoramica degli elementi essenziali, che non farà tuttavia sfuggire alcun dettaglio.
- 2** Abbiamo migliorato ancora anche la finestra di dialogo con il semaforo. Potete così gestire immediatamente lo stato di pronto alla produzione della macchina, selezionando le azioni direttamente con il simbolo del semaforo.
- 3** Tastiera popup funzionale che può rimanere sempre aperta, con completamento automatico per un inserimento più rapido (inserendo le prime lettere saranno proposte le applicazioni utilizzate più spesso, così da poter essere selezionate direttamente).
- 4** Menu di avvio ampliato con visualizzazione di informazioni aggiuntive (ad es. indicazione di quanti messaggi sono attualmente presenti o barre di stato che mostrano il punto fino al quale l'applicazione è avanzata) e richiamo diretto di azioni (ad es. conferma di azioni senza dover passare all'applicazione).

# I nostri dispositivi di sicurezza

## Per processi ottimali e sicuri

Il concetto di sicurezza scelto si concentra sull'interazione ottimale tra uomo e macchina. Ciò è possibile grazie alla tecnologia HOMAG safeScan.



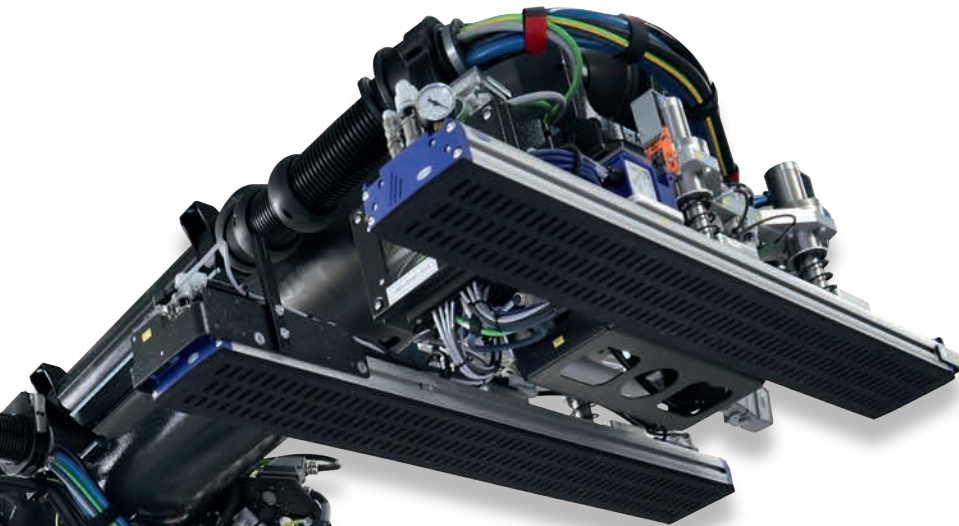
### safeScan

All'ingresso e all'uscita si trova uno scanner che si attiva non appena l'operatore della macchina si avvicina di < 900 mm all'area di carico o scarico.

Il punto forte della tecnologia è la ripresa automatica della produzione non appena l'operatore lascia l'area. Grazie ad Autoquit, non è necessario confermare o riavviare la lavorazione.



## Vantaggi della movimentazione automatica dei materiali con robot



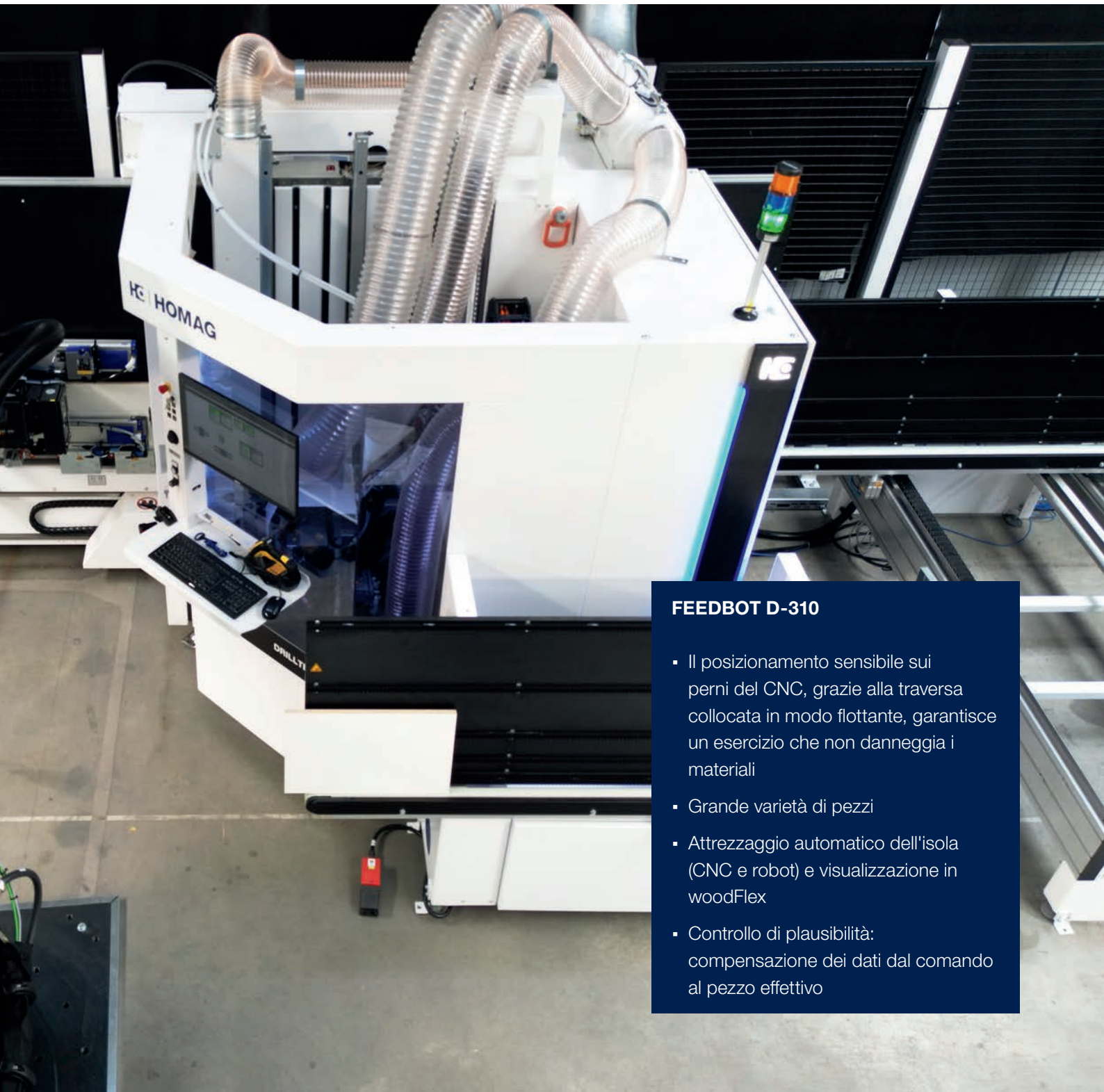
### TUTTI I VANTAGGI DELLA MOVIMENTAZIONE ROBOTIZZATA

- **Elevata disponibilità:**  
Il tempo di funzionamento della macchina può essere esteso pressoché fino al 100%
- **Lunga durata:**  
nessuna dipendenza dalla carenza di personale qualificato
- **Produzione altamente flessibile:**  
nessuna formazione necessaria per nuovi processi
- **Funzionamento a bassa manutenzione:**  
disponibilità 24 ore su 24 e 7 giorni su 7 (assenza di ferie, malattia, pause)
- **Massima pulizia e pochi rumori di fondo**
- **Alta ergonomia:**  
gestione manuale dei pezzi quasi completamente esclusa
- **Qualità sempre elevata:**  
nessuna riduzione/modifica dovuta al cambio di personale
- **Tutto da un'unica fonte:**  
responsabilità e sicurezza, CE, un referente, assistenza HOMAG
- **Lavorazione su entrambi i lati:**  
possibile grazie al ritorno con funzione di ribaltamento



Un centro di lavoro CNC con supporto robotico costituisce una delle isole più piccole possibili nell'ambito della produzione di mobili. In questa combinazione, il FEEDBOT aumenta la produttività complessiva. Non necessita di pause, può lavorare in laboratorio 24 ore su 24 e 7 giorni su 7, e garantire costantemente un'elevata qualità. Grazie all'utilizzo

di FEEDBOT D-310, le piccole e medie imprese risparmiano molto tempo e riducono il carico di lavoro per il personale. L'organizzazione flessibile del personale che ne risulta consente di impiegarlo per varie altre attività nella produzione. Si crea un valore aggiunto per il proprio impianto in termini di qualità, disponibilità e rendimento.



#### FEEDBOT D-310

- Il posizionamento sensibile sui perni del CNC, grazie alla traversa collocata in modo flottante, garantisce un esercizio che non danneggia i materiali
- Grande varietà di pezzi
- Attrezzaggio automatico dell'isola (CNC e robot) e visualizzazione in woodFlex
- Controllo di plausibilità: compensazione dei dati dal comando al pezzo effettivo

## Descrizione dei cicli Movimentazione robotizzata

La vostra produzione diventa più flessibile e agile grazie al supporto del FEEDBOT D-310 e ai procedimenti definiti in modo fisso. Le marcature sui pezzi e sul materiale vengono

ridotti, e il robot esegue i compiti difficili e scomodi per i dipendenti. Anche i lotti di piccole dimensioni possono essere prodotti senza problemi.

### Procedimento standard / Funzionamento normale

#### 1 I pezzi grezzi vengono forniti sotto forma di catasta su pallet europei

Il robot determina la posizione del pezzo da caricare mediante sensori.

Il pezzo viene separato inclinando la catasta e convalidando successivamente i pezzi.

#### 2 Il pezzo grezzo viene inserito con il robot singolarmente nella macchina CNC

Il pezzo viene posizionato contro il perno di arresto del CNC mediante un giunto di compensazione sulla pinza del robot. Successivamente avviene la lavorazione CNC.

#### 3 Scarico dei pezzi finiti

#### 4 I pezzi finiti vengono depositati sulla catasta di destinazione

Quindi si procede alla misurazione del pezzo successivo e all'inserimento nella macchina.

### Ciclo ampliato mediante il ritorno pezzi

#### Possibilità A

I pezzi dal ritorno **5** possono essere eventualmente reintrodotti nel CNC **2** (2. passaggio, in cui il pezzo è stato girato per una lavorazione su entrambi i lati).

I pezzi vengono trasferiti dopo il 2. passaggio attraverso il CNC al ritorno pezzi e quindi depositati sulla catasta di destinazione **4**.

#### Possibilità B

Dopo il 1. passaggio, i pezzi vengono trasferiti al ritorno tramite il CNC **5** e quindi depositati sulla catasta di destinazione **4**.

## Comando integrato con woodFlex

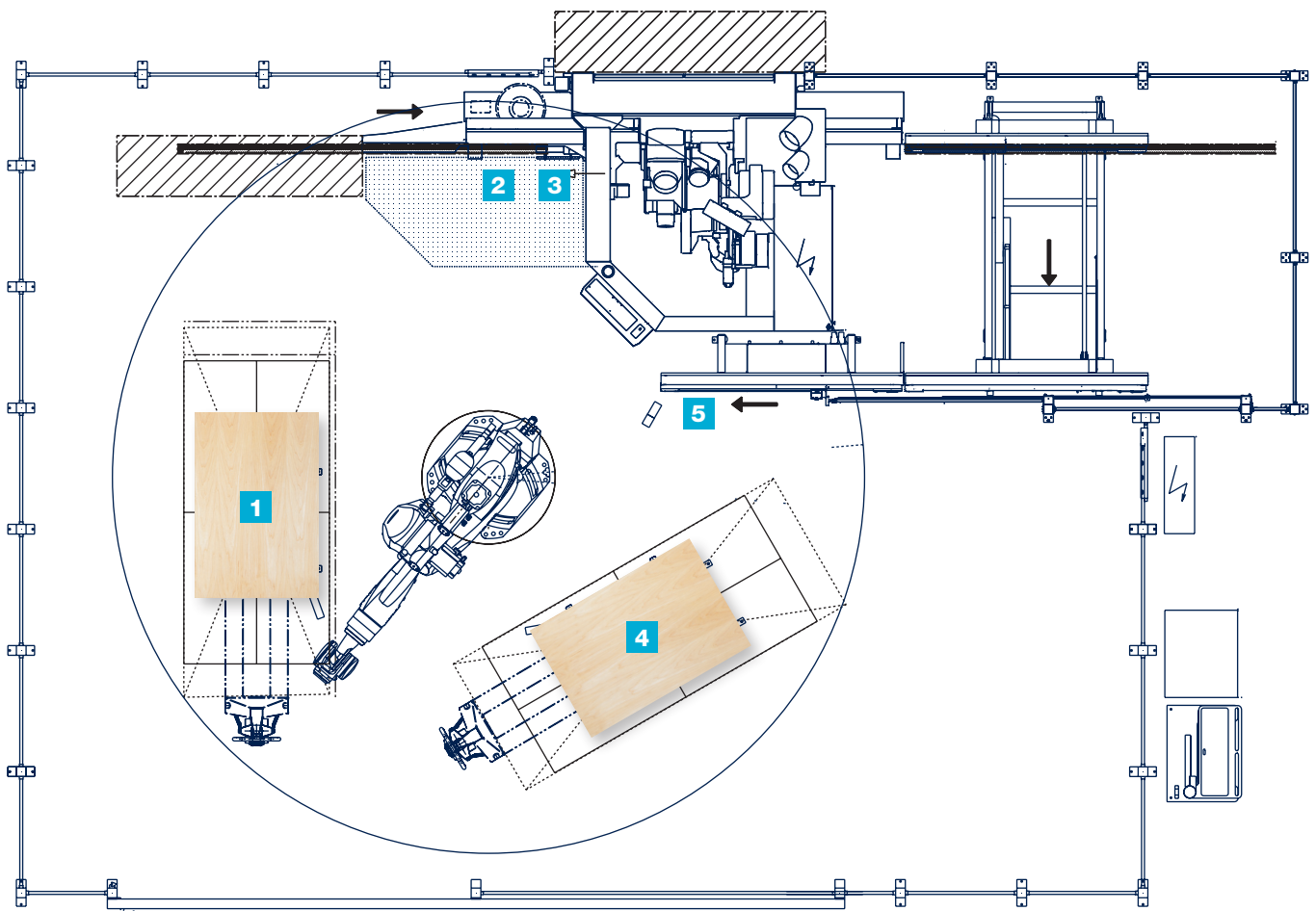
Questo comando garantisce il collegamento in rete, è dotato di una struttura modulare che lo rende aperto a esigenze o espansioni future. woodFlex crea sicurezza, ottimizza i procedimenti e aumenta l'efficienza.



### woodFlex

- Visualizza l'isola in tempo reale
- Formazione della catasta tramite Drag & Drop
- Comando completamente integrato nella macchina
- Collega le due macchine a un'isola
- HMI con grafiche note
- Attrezzaggio automatico di entrambe le macchine
- Trasferimento dei dati dai file MPR

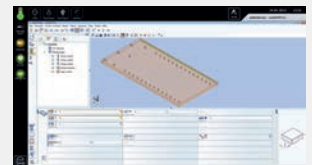




## Comando e uso del robot

### Uso

Tramite HOMAG powerControl con powerTouch2.



### Comando

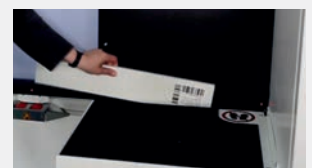
Tramite elenchi cataste o mediante un codice a barre (opzionale).  
La lavorazione avviene tramite il comando isole woodFlex.  
Ciò consente l'attrezzaggio automatico di entrambe le macchine.



### 2 modalità di esercizio

Automatica (il robot carica e scarica il CNC).

Manuale (robot disattivato, l'operatore può azionare il CNC autonomamente).



### Letture di codice a barre

I pezzi possono essere identificati per la produzione lotto 1 tramite l'etichetta. Il codice a barre è applicato longitudinalmente/trasversalmente al centro della parte superiore del pezzo grezzo.



# VALYOU

Our Mission, Your Performance.

## LIFE CYCLE SERVICES

Più performance, cicli più efficienti, assistenza più rapida, garanzia di disponibilità e maggiore "astuzia".

### TEAM E DIMENSIONI

La più grande rete di servizi a livello mondiale del settore, con oltre 1.350 operatori del servizio di assistenza.

### INSTALLAZIONE E MESSA IN ESERCIZIO

Per un avvio perfetto facciamo operare solo esperti qualificati.

### UTILIZZO E COMANDO

Dopo un addestramento competente del personale addetto al comando intuitivo, app intelligenti aiutano a semplificare enormemente la vita dell'operatore.

### MANUTENZIONE E RIPARAZIONI

Per far sì che tutto funzioni sempre senza intoppi, provvederemo a venire a controllare. Scegliete voi la frequenza e l'intensità dell'aiuto da fornirvi. È risaputo che prevenire è meglio che curare.

### eSHOP E VANTAGGI ONLINE

Bastano pochi clic e il gioco è fatto. Nei mercati disponibili, soprattutto per i ricambi vi sono esclusivi vantaggi online di cui vale la pena approfittare. [shop.homag.com](http://shop.homag.com).

### HOTLINE E RAGGIUNGIBILITÀ

In caso di urgenza, ci siamo sempre. Direttamente al telefono, in digitale tramite app e video o con il servizio in loco. Siamo vicini a voi con oltre 90 organizzazioni di assistenza regionali in tutto il mondo. Con oltre 35.000 pezzi di ricambio immediatamente disponibili, possiamo consegnare subito l'85% dei vostri ordini.

### TRAINING E FORMAZIONE CONTINUA

Con training in presenza, online dal vivo o con eLearning, offriamo tutti i modi moderni per acquisire informazioni utili. Ogni anno eseguiamo oltre 4.000 corsi di formazione per i clienti. Per farlo, siamo presenti in 19 paesi con i nostri centri di formazione.

### AGGIORNAMENTO E MIGLIORAMENTO

Il nostro programma di aggiornamento è organizzato su misura per la vostra macchina. Su richiesta, valutiamo i vostri dati e vi consigliamo il passo successivo.

### ANALISI E SOSTENIBILITÀ

Su richiesta, analizziamo tutti i vostri processi con strumenti e procedimenti rinomati (LeanSixSigma). Per farlo, disponiamo di un grande team di esperti certificati.

### FINANZIAMENTO E CONSULENZA

Offriamo soluzioni di finanziamento personalizzate in tutto il mondo. Oltre 60 anni di esperienza e una fitta rete di partner, tra cui prestigiose banche e compagnie assicurative, ci aiutano a trovare la soluzione giusta per voi. Sempre trasparenti e affidabili durante lo svolgimento.





**Aiuto rapido:**

percentuale di casi risolti  
dalla nostra hotline pari al 94%

**Esperti vicino a voi:**

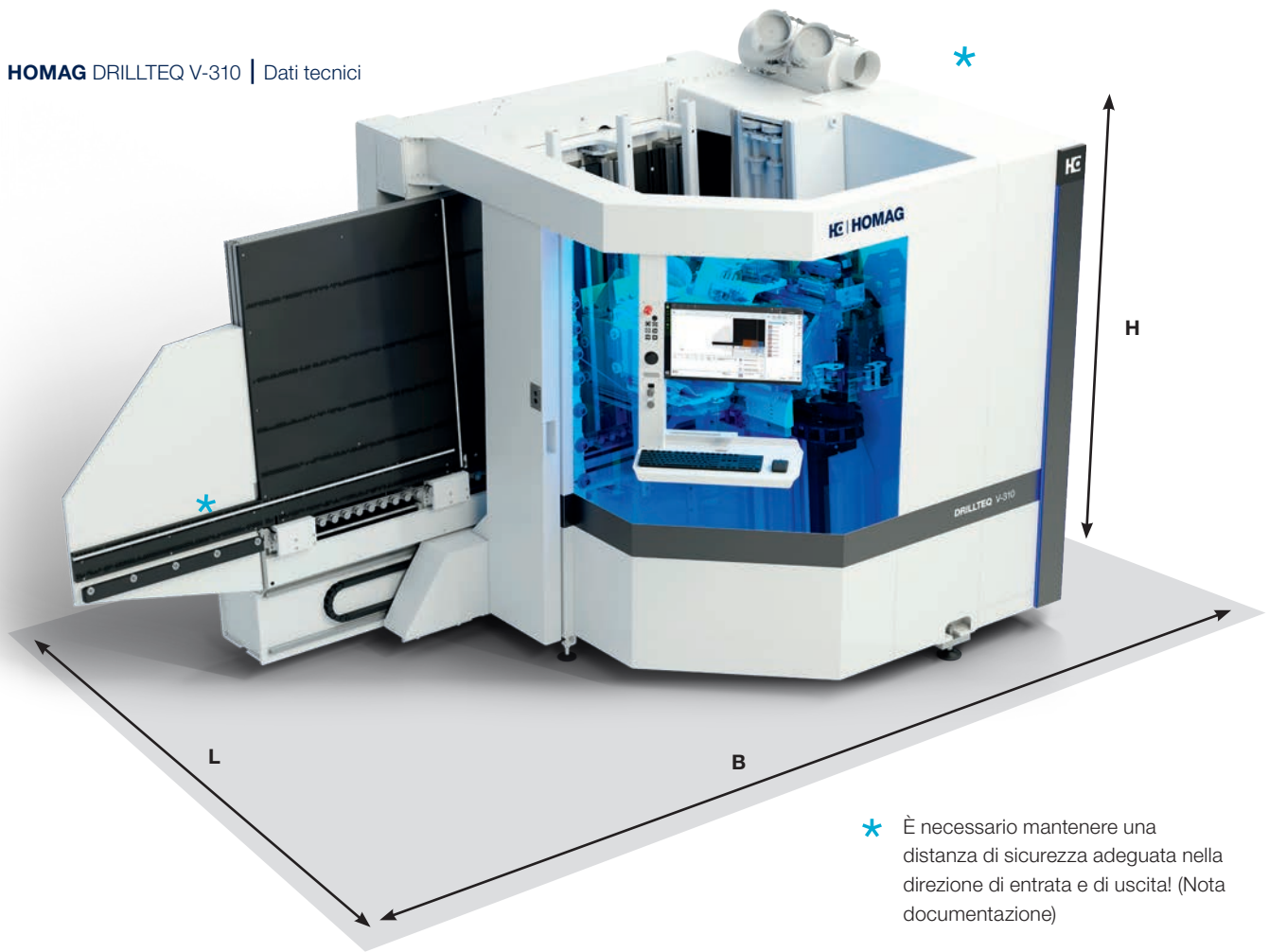
1.350 tecnici di assistenza  
in tutto il mondo

**Facciamo la differenza:**

>1.000 spedizioni  
di pezzi di ricambio in tutto  
il mondo ogni giorno

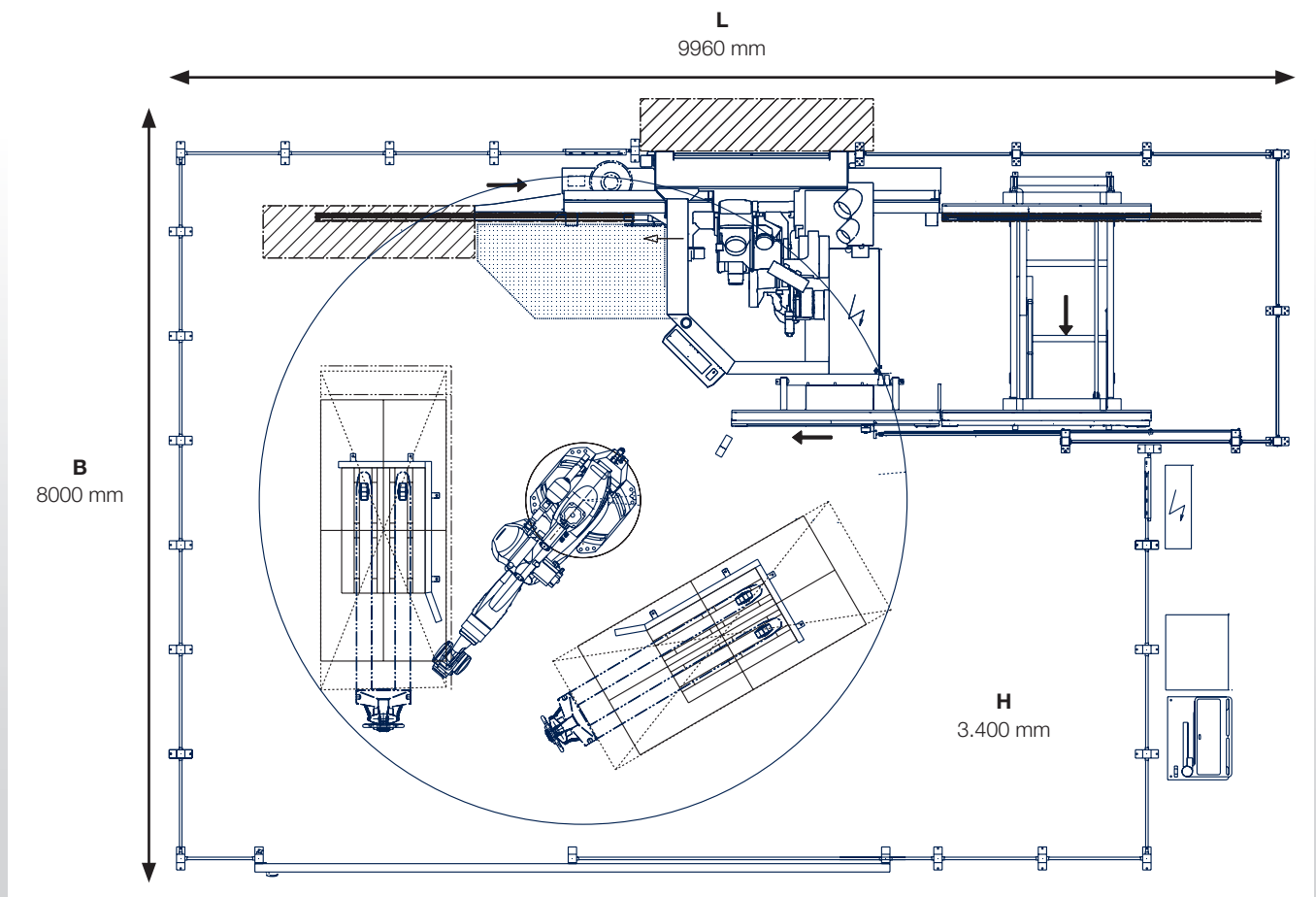
**Nessun altro ha tutto questo:**

>150.000 macchine con  
documentazione elettronica  
disponibile in 28 lingue in eParts



### Movimentazione compatta

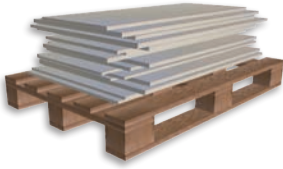
DRILLTEQ V-310 con ritorno pezzi automatico e FEEDBOT D-310.



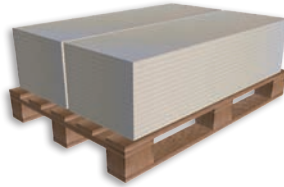
Naturalmente, l'isola può essere caricata anche manualmente, senza robot.



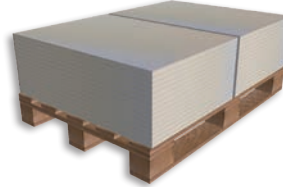
# Schema catasta e parametri tecnici



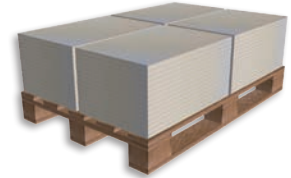
**Schema catasta 11:**  
per lotto 1  
e pezzi in serie



**Schema catasta 21:**  
per pezzi in serie



**Schema catasta 112:**  
per pezzi in serie



**Schema catasta 22:**  
per pezzi in serie

Questi schemi catasta sono gli schemi standard per l'isola.

PARAMETRI TECNICI	
<b>Materiale portante:</b>	- pannello truciolare - MDF - HDF - legno compensato, legno massello
<b>Superfici:</b>	- melamina - grezze (materiale portante non assorbente) - impiallacciatura - laminato - senza rivestimento sporgente (opzionale)
<b>Pezzi speciali:</b>	Materiali altamente strutturati o assorbenti e pezzi dall'alta aderenza devono essere richiesti separatamente al reparto tecnico.
<b>Altezza catasta max.:</b>	1.500 mm incl. base

DATI TECNICI			DRILLTEQ V-310	DRILLTEQ V-310 con ritorno pezzi automatico	DRILLTEQ V-310 con ritorno automatico e FEEDBOT D-310
<b>Dimensioni pezzo max.</b>	Lu x La x A	mm	3.050 x 1.250 x 80	3.050 x 1.250 x 80	2.500 (3.050 opzione) x 1.200 x 60
<b>Dimensioni pezzo min.</b>	L x L x A	mm	200 x 50 x 8	350 x 60 x 8	350 x 120 x 10
<b>Peso pezzo max.</b>		kg	60	60	60
<b>Velocità vettoriale</b>		m/min	(X - Y) 64 - (Z) 20 Ø 25	(X - Y) 64 - (Z) 20 Ø 25	(X - Y) 64 - (Z) 20 Ø 25
<b>Peso totale della macchina</b>		kg	circa 3.600	circa 3.950	circa 4.500
<b>Dimensioni di montaggio</b>	Lu x La x A (senza aspirazione)	mm	5.300 x 2.260 x 2.160	7.730 x 2.835 x 2.160	11.500 x 7.000 x 2.160



**HOMAG Group AG**

info@homag.com  
www.homag.com

**YOUR SOLUTION**