

EDGETEQ S-200

Оборудование начального уровня с эффективным оснащением.
Идеальное решение для надежного приклеивания кромки.





Идеальные кромки для требовательных клиентов, созданные на многофункциональных станках

Решение задач, связанных с индивидуальными пожеланиями клиентов, изготовлением высококачественной сложной продукции и большим разнообразием материалов, имеет сейчас для деревообрабатывающей промышленности первостепенное значение. При этом важно обеспечить гибкость и экономичность производства, особенно — на мелких и средних предприятиях.

Компания HOMAG предлагает вам уникальные преимущества: ведь она располагает международной сетью производств, а также сервисных и сбытовых подразделений в более чем 100 странах мира, на которых трудится в общей сложности около 7000 работников. HOMAG заботится о конкурентоспособности и коммерческом успехе вашего предприятия.

Результат:

YOUR SOLUTION

[БОЛЬШЕ НА САЙТЕ HOMAG.COM](https://www.homag.com)



СОДЕРЖАНИЕ

- 04 Ключевые особенности
- 05 Параметры кромки
- 10 Системы управления easyTouch
- 11 Наше портфолио агрегатов
- 22 Технические данные
- 26 Life Cycle Services



7 моделей с дополнениями: у вас есть выбор

КЛЮЧЕВЫЕ ОСОБЕННОСТИ.

Эту серию отличает обширный набор оснащения: стоит упомянуть верхние прижимные ролики из полиуретана для точного направления заготовок и фрезы оптимизированной формы с улучшенным отводом стружки и идеальным качеством обработки. Кроме того, для всех станков предусмотрена возможность дооснащения.

Некоторые из станков со свободным местом могут быть дооснащены дополнительными агрегатами, например, циклями или полировальными агрегатами.

Станки HOMAG EDGETEQ S-200 отличаются низким потреблением энергии и экологичностью.

- **Высококачественная мебель с точно обработанными кромками**
- **Увеличение объемов производства благодаря высокой эксплуатационной готовности**
- **Низкое энергопотребление**
- **Экономичность**
- **Оптимальное соотношение цены и качества**



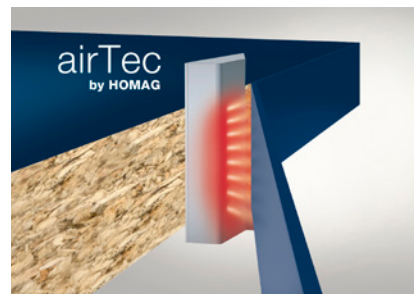
Клеящие агрегаты – безопасное нанесение клея-расплава

Клеящие агрегаты HOMAG идеальны для быстрого и надежного склеивания. Клеяносеющий ролик с нагревом поддерживает оптимальную температуру клея.



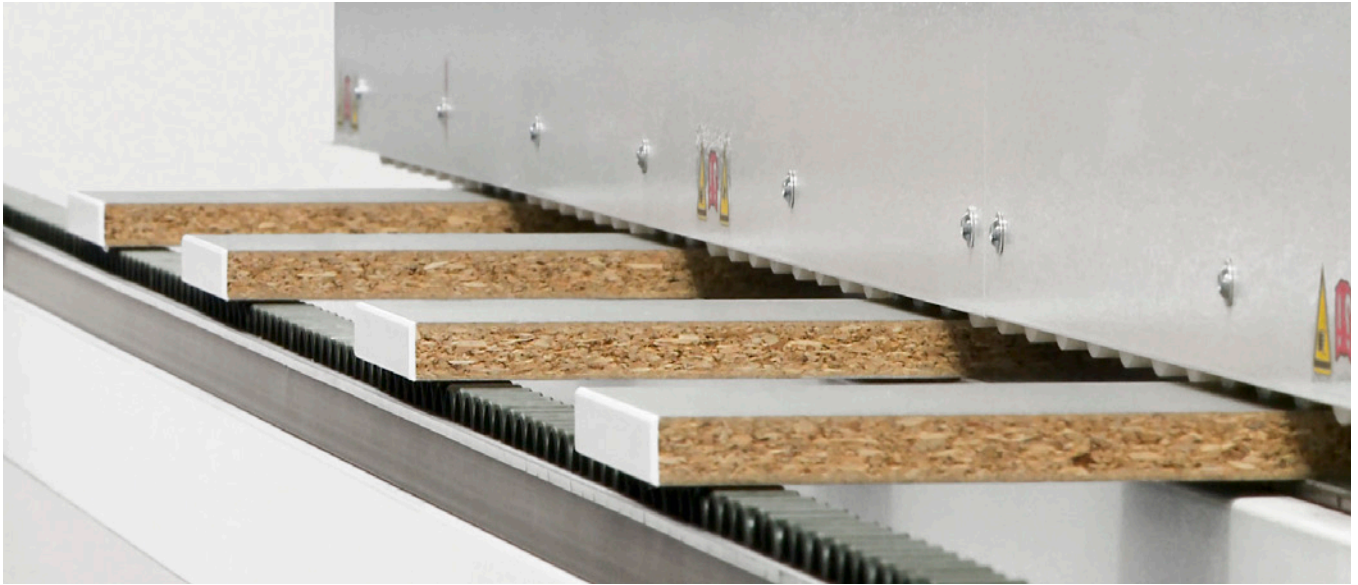
Приклеивание кромок полиуретановым (PUR) клеем

На станках HOMAG возможно использование как полиуретанового (PUR), так и этиленвинилацетатного (EVA) клея без замены клеяносеющего узла.



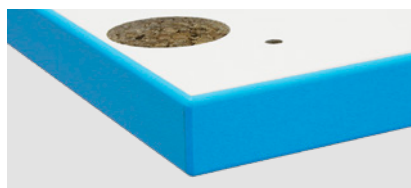
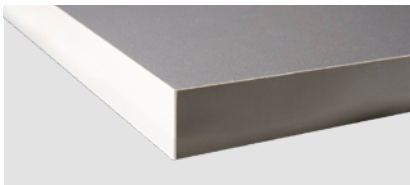
Выполнение «нулевых стыков» с использованием HOMAG airTec

Простая интеграция агрегата в магазин одновременно с использованием классического устройства с клеяносеющим роликом. Доступно для моделей 1110 AT, 1120 AT и 1130 AT.



Виды материалов | Параметры кромки

Высокую гибкость производства обеспечивает возможность обработки любых видов кромочных материалов: меламин толщиной 0,3 мм, ABS / PVC толщиной 2 мм, планок из массивной древесины толщиной 6 мм и шпона. Специальные контактные элементы идеально подходят для обработки заготовок с острыми и тупыми углами, а также заготовок с отверстиями под четырехшарнирную петлю.



		a	b	c	d
	МАССИВ (мм)			0,4 – 3,0 (6,0)*	
	РУЛОНЫ (мм)	при b = 22: мин. 70	8 – 60	0,3 – 3,0	45 / 65
	ПОЛОСЫ (мм)			0,4 – 3,0	

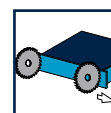
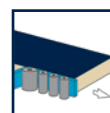
* модель 1130 FC



Наше решение для ваших задач

Если вы только начинаете заниматься машинной обработкой кромок, то эти станки – идеальный выбор. Компактные кромкооблицовочные станки серии EDGETEQ S-200 отличаются интуитивно понятным управлением, наличием автоматизированных устройств и гибкостью оснащения.

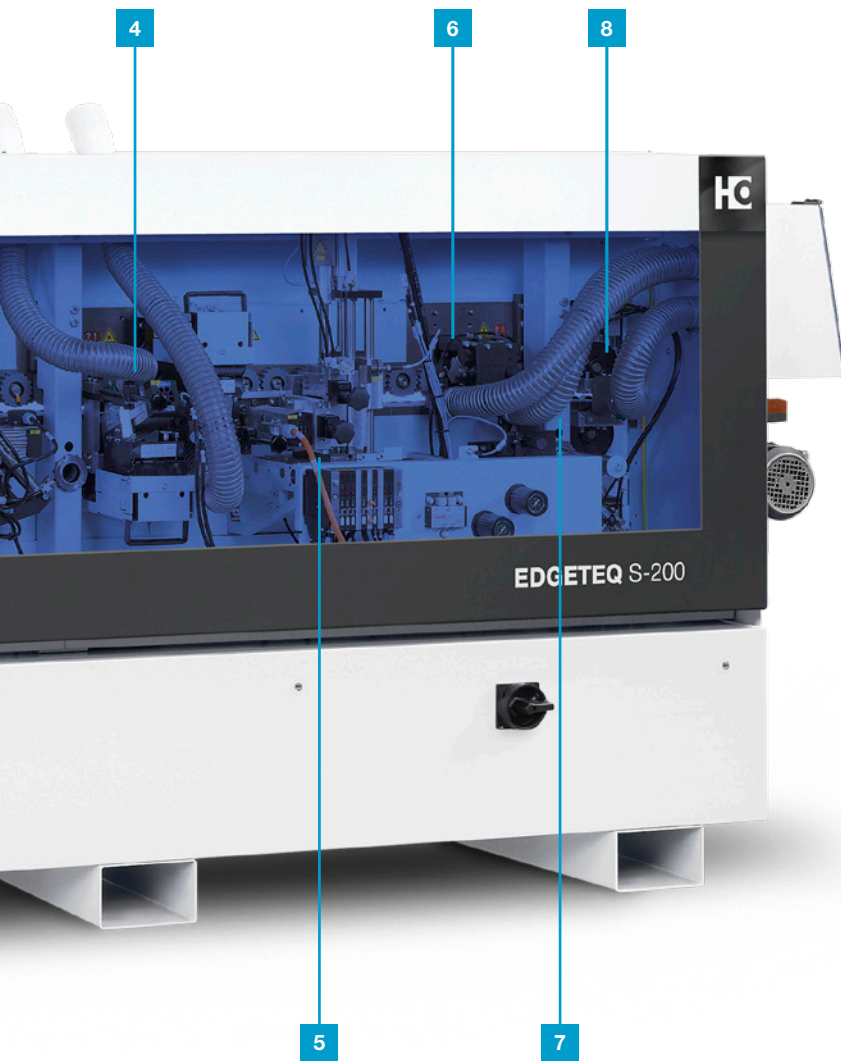




EDGETEQ S-200 – модель 1130 FC

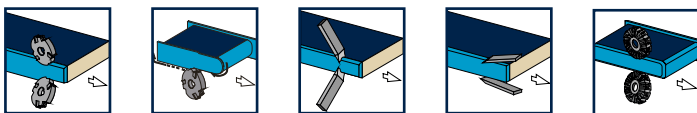
Этот станок — изобретательное решение начального уровня для малых предприятий. Фугально-фрезерный агрегат подготавливает кромку к оптимальной выборке паза. На высокоточный клеящий узел нанесено специальное покрытие, дающее возможность без затруднений работать с полиуретановым (PUR) клеем. Автоматический накопитель для материала постоянной длины обеспечивает его стабильную подачу. Накопитель может использоваться как для материала в рулонах, так и для планок. Торцовочный агрегат с двумя двигателями гарантирует точность раскроя и лучшие результаты, а благодаря пневматической регулировке положение агрегата легко изменить. Фрезерный агрегат впечатляет простотой системы переключения между

скруглением углов, снятием фаски и фрезерованием заподлицо. Кроме того, на станке установлен агрегат для фасонного фрезерования для комплексной обработки заготовок, включающей обработку углов. В зоне финишной обработки станок оснащен тремя агрегатами: профильной циклей с пневматическим устройством перемещения и быстросменными головками, циклей для зачистки клеевых швов и полировальным агрегатом. Необычно для оборудования этого класса оснащение тремя агрегатами финишной обработки в сочетании с профильной фрезой. Таким образом обеспечивается возможность выполнять самые разнообразные дополнительные операции обработки.



Толщина кромок 6 мм
при использовании
планки из массивной
древесины

для модели 1130 FC



1 Фуговально-фрезерный агрегат

2 Клеящий агрегат

3 Торцовочный агрегат

4 Фрезерный агрегат

5 Агрегат для фасонного
фрезерования

6 Профильная цикля

7 Цикля для зачистки клеевых
швов

8 Полировальный агрегат



easyTouch

легкие прикосновения с большим эффектом

Система easyTouch обладает всеми достоинствами нового поколения систем управления. Удобное управление

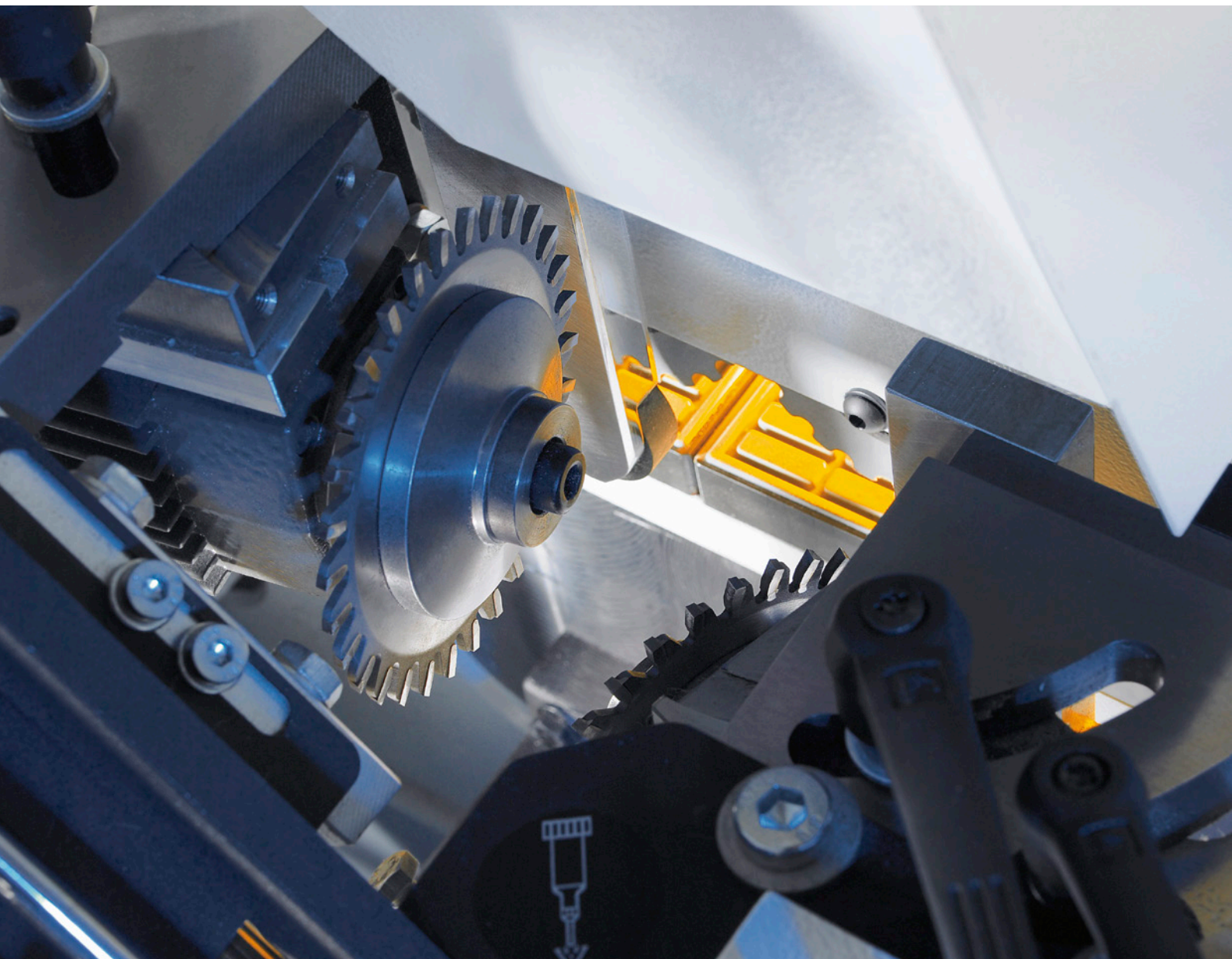
прикосновениями к поверхности сенсорного экрана ускоряет навигацию.

Преимущества

- Структурированный графический дисплей 7" для оптимального управления с помощью простых прикосновений к панели управления
- 20 сохраняемых программ гарантируют гибкость при работе с большим количеством разных кромочных материалов и частом изменении пожеланий клиентов
- Индикация готовности к производству с помощью светофорных сигналов
- Быстрая адаптация агрегатов благодаря прямому доступу к кнопкам управления
- Интуитивно понятная, ориентированная на пользователя навигация
- Наглядное отображение справки и функций поддержки оператора, например, указание температуры емкости для клея или полнотекстовые сообщения системы диагностики неисправностей

Betriebsdatenerfassung		1. 2mm ABS	
Stunden Gesamt	h	1274:00.00	X
Werkstücke Gesamt	Stück	446842	
Kantenlänge Gesamt	m	384521	
Stunden	h	0:45.00	Reset
Werkstücke	Stück	290	Reset
Kantenlänge	m	233.50	Reset

Точная регистрация количества часов работы для каждого комплектующего заказа благодаря самой современной системе сбора технологических данных.



Наше портфолио агрегатов: правильное решение для любой задачи

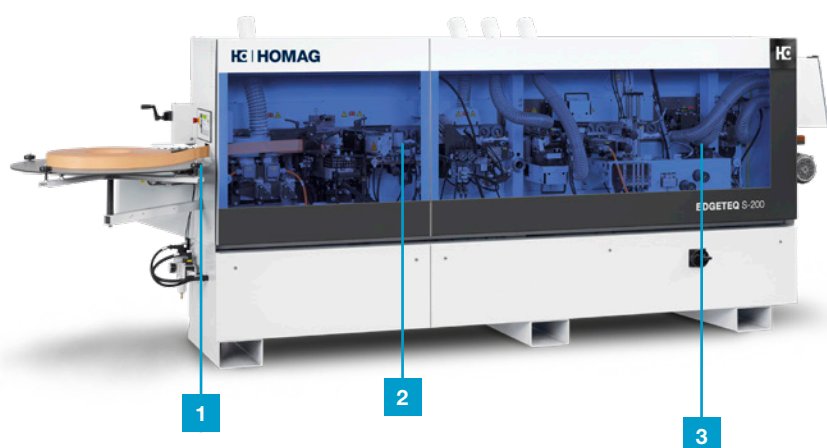
Проверенные на практике агрегаты из нашего портфолио выполняют самые разнообразные обрабатывающие операции. Мы постоянно расширяем набор их функций, чтобы предоставить нашим заказчикам решения, отвечающие новым тенденциям развития. Так, мы поставляем агрегаты для фуговального фрезерования,

склеивания, торцовки, профильного фрезерования и финишной обработки. Мы предлагаем нашим заказчикам воспользоваться преимуществами высокой точности и современных технологий для организации гибкого и эффективного производства.

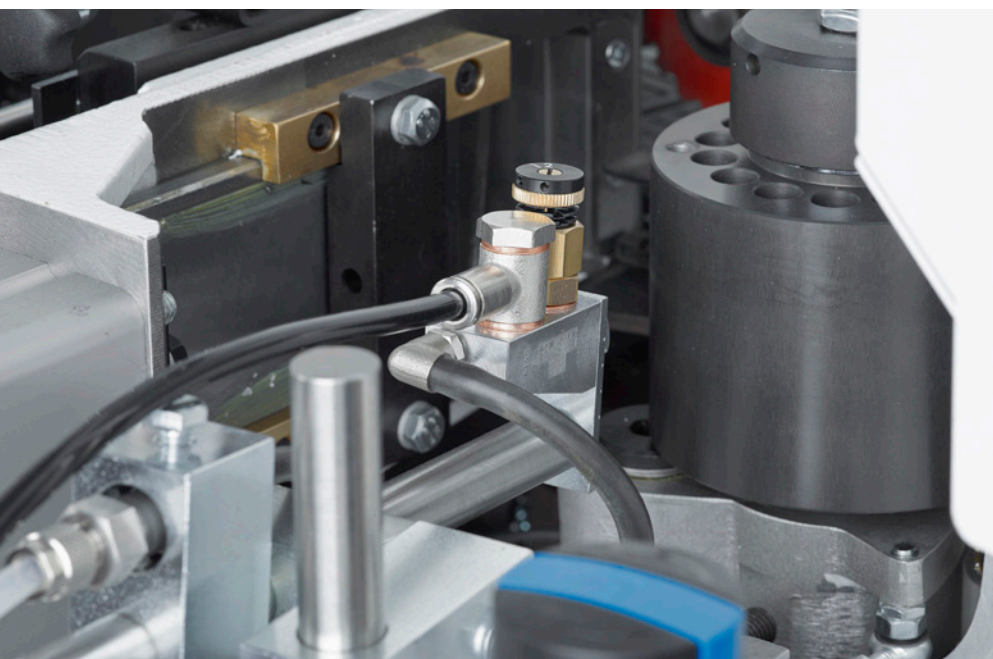
Опрыскиватели

Опрыскиватели способствуют повышению качества кромок на всех этапах обрабатывающего процесса. Разделительные средства препятствуют загрязнению поверхностей остатками клея-расплава. Остатки клея

легко снимаются очищающим аэрозолем. Использование смазочных материалов предотвращает возникновение блестящих следов на поверхности заготовок и защищает легко повреждаемые поверхности при фрезеровании.



- 1** Разделительные средства
- 2** Смазочные вещества
- 3** Очистители

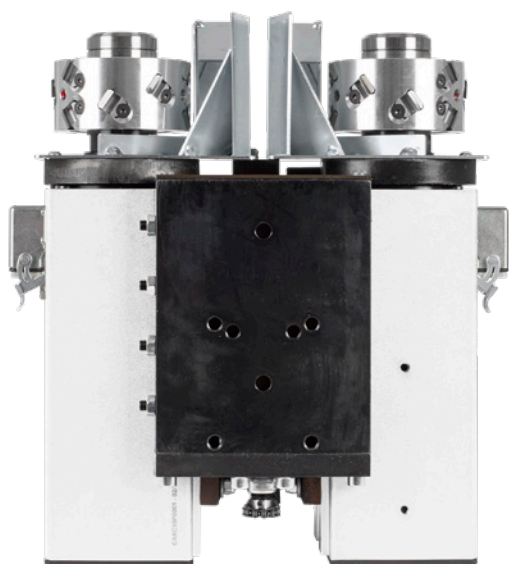


Устройство распыления

Нанесение аэрозоля дает оптимальный результат даже при обработке заготовок с легко повреждаемой поверхностью.

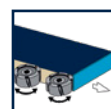
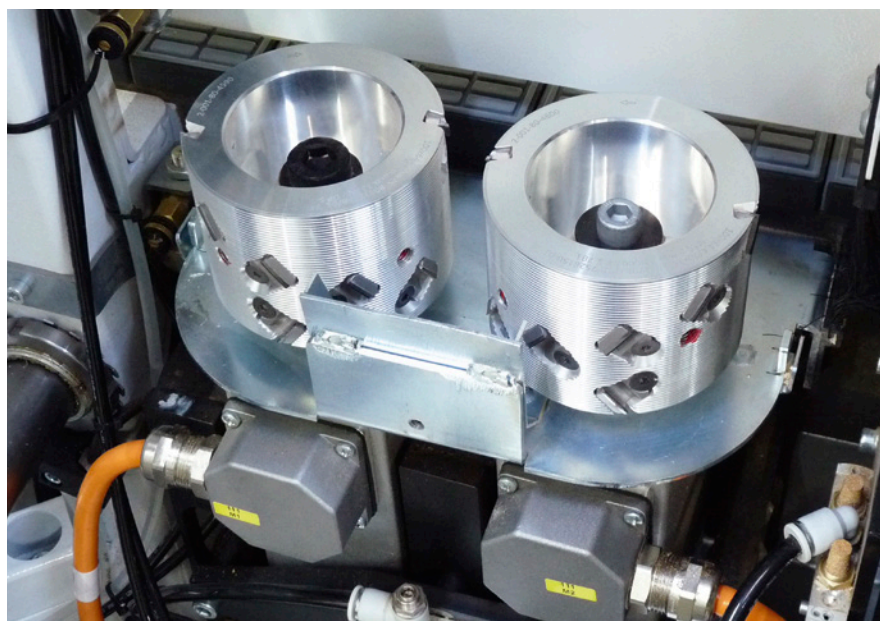
Фуговально-фрезерные агрегаты

Наши фуговально-фрезерные агрегаты дают возможность обрабатывать кромки точно, без отклонений от прямизны и вырывов, а также обеспечивают стабильное качество клеевого шва.



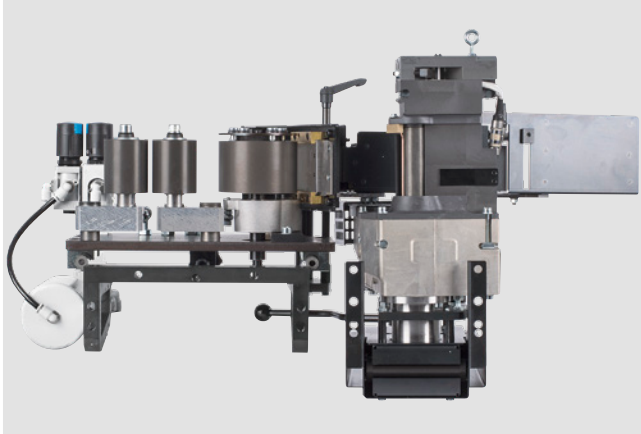
Фуговально-фрезерный агрегат

Идеальное качество реза и большой срок службы алмазных режущих инструментов гарантируют оптимальное качество клеевых швов. Диаметр составляет 100 мм.



Клеящие агрегаты: безопасное нанесение клея-расплава

Клеящие агрегаты HOMAG идеальны для быстрого и надежного склеивания. Клеенаносящий ролик с нагревом поддерживает оптимальную температуру клея.

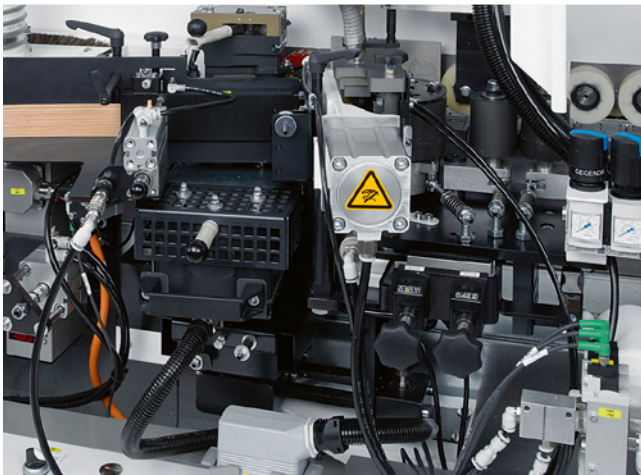


Клеящие агрегаты

Быстросъемный клеенаносящий узел с нижней подачей клея-расплава. Возможно использование полиуретанового (PUR) клея в форме гранулята.

Коротко о преимуществах

- Оптимальное качество нанесения клея на узкие поверхности
- Изменения толщины заготовок не требуют переналадки клеенаносящего ролика
- Отвод клеенаносящего ролика при остановке подачи
- Клеенаносящий ролик с интегрированным нагревающим устройством гарантирует поддержание постоянной температуры и вязкости клея при любой толщине заготовки
- Контактный башмак предотвращает износ клеенаносящего ролика и обеспечивает постоянную толщину пленки клея
- Клеенаносящий узел легко снимается благодаря быстродействующему затвору



Вакуумные емкости

- Компактный передвижной бак для нижнего клеенаносящего узла с полиуретановым (PUR) клеем.
- Без вакуумного насоса (сопло Вентури), так как необходимое разрежение обеспечивает заводская сеть снабжения сжатым воздухом.
- Благодаря хранению в условиях вакуума не требуется использование азота.



Полиуретановый (PUR) клей и HOMAG — крепкая связь

Устойчивость мебели к воздействию влаги и тепла увеличивается при использовании полиуретанового (PUR) клея-расплава. Поэтому такой клей идеально подходит для использования при изготовлении мебели для влажных помещений, например ванных комнат, кухонь и лабораторий.



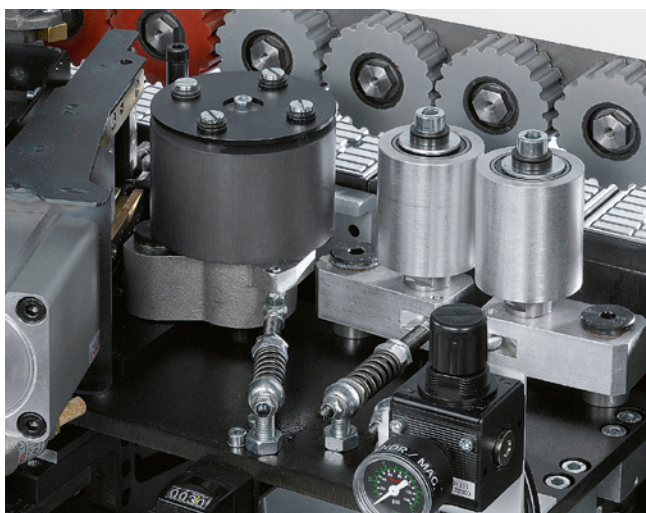
Коротко о преимуществах использования полиуретанового (PUR) клея и оборудования HOMAG

- Один клеенаносящий узел для любых видов клея
- Дополнительный клеенаносящий узел не требуется
- Быстрое нанесение тонкого слоя клея клеенаносящим роликом со встроенным нагревом
- Возможность использования как на моделях начального уровня, так и на самых высокотехнологичных станках

Системный подход к склеиванию

Для надежного склеивания определяющее значение имеет оптимальное сочетание совершенно разных факторов. Клеенаносящий узел, быстрозажимное

приспособление, магазин и прижимная зона действуют в устройствах HOMAG с идеальной согласованностью.



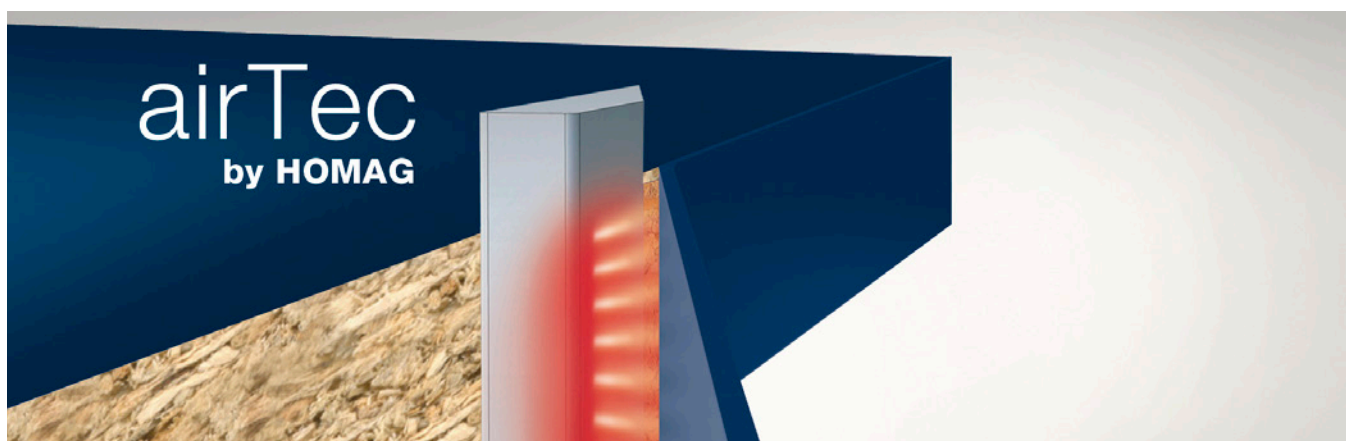
Прижимная зона EDGETEQ S-200

Прижимная зона для работы с кромками толщиной до 3 мм при толщине плит 40 мм, для оптимального качества клеевого шва.



Прижимная зона Модель EDGETEQ S-200 1130 FC

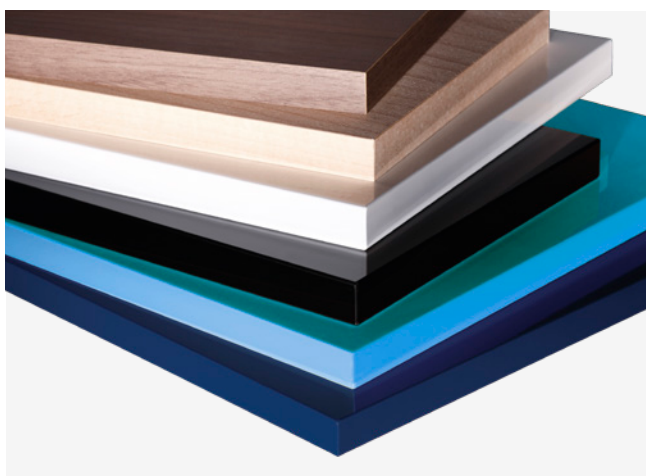
Прижимная зона для высоких нагрузок, для работы с кромками толщиной до 6 мм при толщине плит 60 мм, для оптимального качества клеевого шва.



airTec – это идеальное решение начального уровня для нанесения кромок с «нулевым швом»

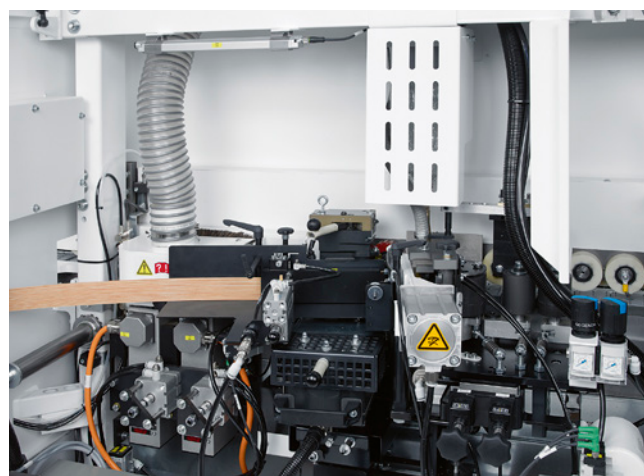
Технология airTec уже зарекомендовала себя среди малых и средних предприятий как надежное решение для создания «нулевых швов». Ответом HOMAG на растущий спрос стало инновационное, более производительное и ресурсосберегающее решение airTec. С помощью airTec

можно наносить любые распространенные в настоящий момент на рынке виды кромочных материалов, допускающих лазерную обработку. Это означает высокую степень гибкости при использовании разных материалов и цветов.



Приклеивание кромок «без швов»

Технология airTec предусматривает соединение кромки и плиты с помощью горячего воздуха. При этом используются специальные кромочные материалы. Кромка состоит из декоративного и функционального слоев. Агрегат HOMAG airTec при постоянной температуре и равномерном потоке воздуха плавит функциональный слой, оптимальным образом соединяя кромку с узкой поверхностью заготовки.

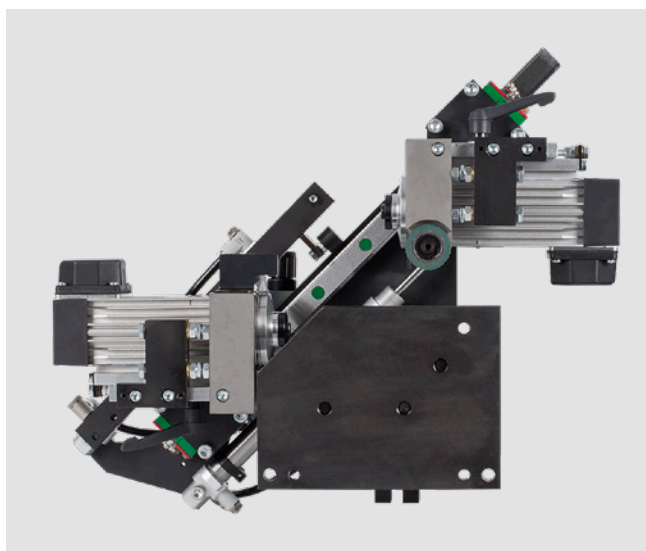


Простая интеграция

Блок активации airTec устанавливается таким образом, чтобы обеспечить возможность работы как со стандартным клеенаносящим узлом, так и с системой airTec. Фотография: EDGETEQ S-200, модели 1110 AT, 1120 AT и 1130 AT.

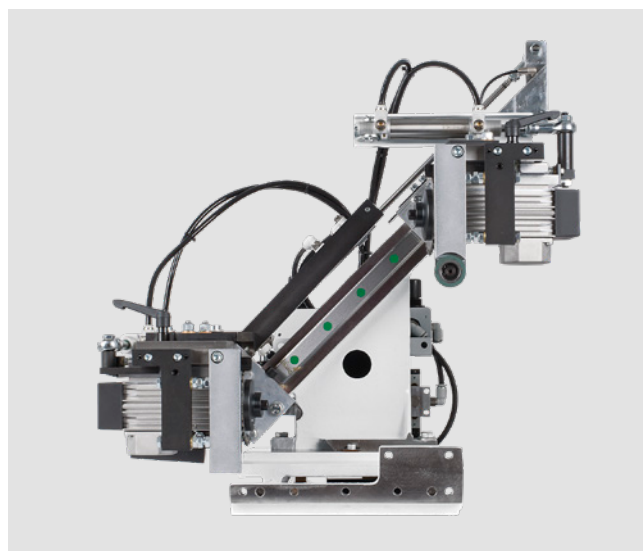
Торцовочные агрегаты для обрезки выступов с торцевых сторон

Торцовочные агрегаты обеспечивают идеальную подготовку заготовок к дальнейшей фрезерной обработке. Торцевая сторона может быть обрезана прямо или с фаской.



Торцовочный агрегат

Массивный торцовочный агрегат с высокоточной линейной направляющей дает возможность выполнять прецизионные резы.



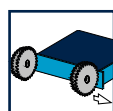
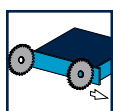
Торцовочный агрегат

Массивный торцовочный агрегат с высокоточной линейной направляющей дает возможность выполнять прецизионные резы. Автоматическое переключение между режимами «фаска» и «прямая кромка» предусмотрено в стандартной комплектации моделей 1130 FC и 1130 AT.



Автоматизация по требованию

Для быстрого переключения между обрезкой заподлицо, например планок из массивной древесины или вставных полок, и обрезкой с выступом, в частности, для чистового фрезерования агрегатом для фасонного фрезерования.



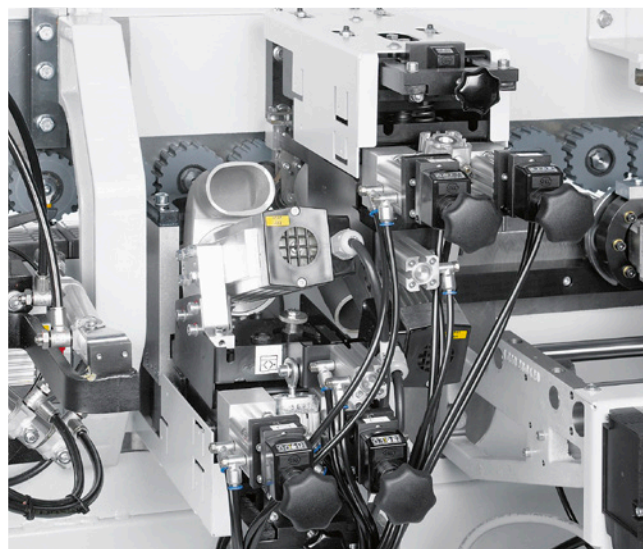
Фрезерные агрегаты для фрезеровки заподлицо

Для обработки свесов кромочного материала мы предлагаем использовать агрегаты для чистового фрезерования. Фрезерные агрегаты оснащаются только инструментами, обеспечивающими контролируемый отвод стружки.



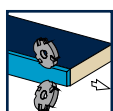
Фрезерный агрегат

Фрезерный агрегат с технологией DFC (Dust Flow Control) для оптимального отвода пыли.



Фрезерный агрегат с 3-точечным пневматическим устройством перемещения (опция)

Для еще более эффективного производства и значительного сокращения затрат времени на переналадку.



Агрегат для фасонного фрезерования

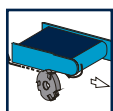
Агрегат для скругления углов на передней и задней кромке заготовки. Агрегат для фасонного фрезерования универсален в использовании. Его можно передвигать

вручную или с помощью электропневматического привода. Допустимая скорость при этом составляет до 8 м/мин.



Агрегат для фасонного фрезерования FF6210

Оптимальное качество фасонного фрезерования без наладочных работ благодаря соединению инструмента DIA и копирующего ролика. Автоматическая перенастройка при переходе от обработки тонких кромок к обработке толстых кромок. Толщина заготовки 60 мм.



Конструкционные полки

Профильным фрезерованием можно также обрабатывать заготовки без кромок. Это относится не только к конструкционным полкам, но и ко дну и крышке мебели, вставным полкам и внутренним перегородкам.



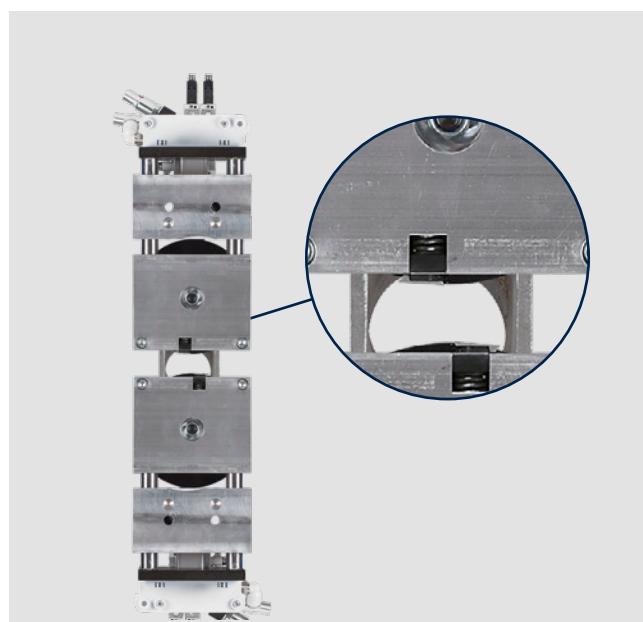
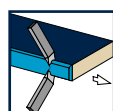
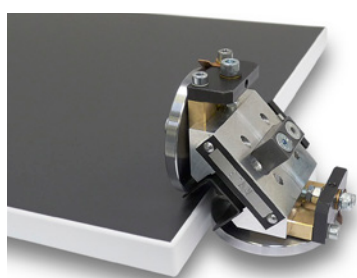
Агрегаты для финишной обработки

Работающие с оптимальной согласованностью агрегаты для финишной обработки позволяют HOMAG добиться идеального качества.



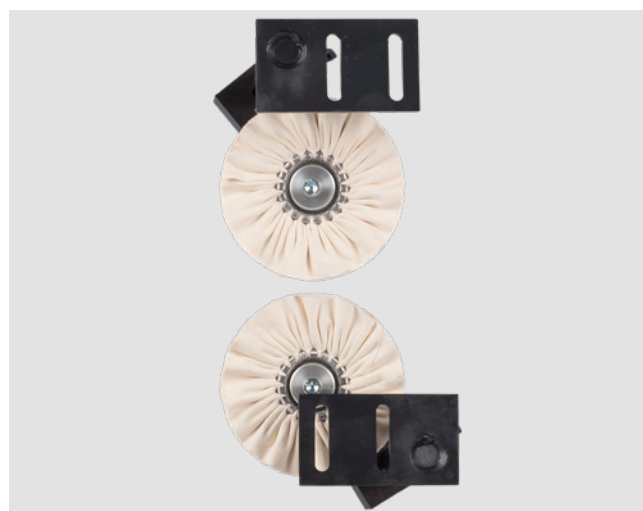
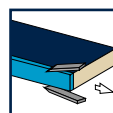
Профильный циклевальный агрегат

Агрегат для удаления дефектов в области скруглений или фасок. Со сменными головками для быстрого перехода к обработке другого профиля.



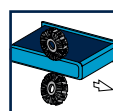
Циклевальный агрегат для зачистки клеевых швов

Для идеальной финишной отделки.



Полировальный агрегат

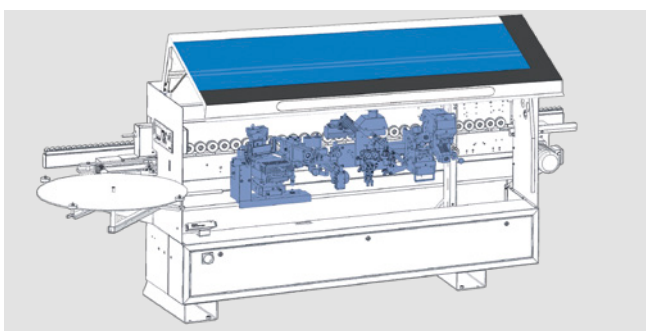
Для полировки кромок с сохранением цвета.



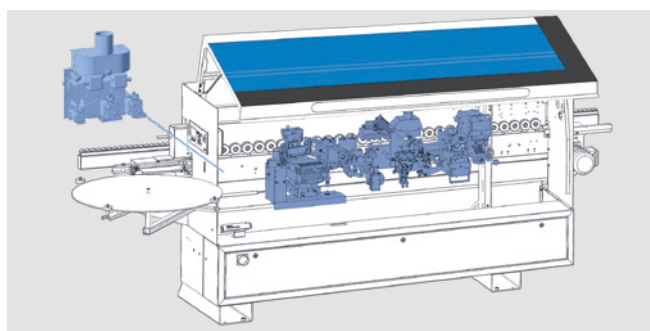
ТЕХНИЧЕСКИЕ ДАННЫЕ СЕРИИ EDGETEQ S-200

	Модель 1100	Модель 1110 F	Модель 1110 AT	Модель 1120 FC	Модель 1120 AT
Общая длина (мм)	3690	3690	3690	4305	4305
Подача (м/мин)	8				
РАБОЧАЯ МАССА					
Ширина заготовки (мм) * при толщине заготовки 8 – 22 мм	70				
Толщина заготовки (мм)	8 – 40				
Толщина кромки, рулонный материал (мм)	0,3 – 3				
Толщина кромки, полосы / планки (мм)	0,3 – 3				

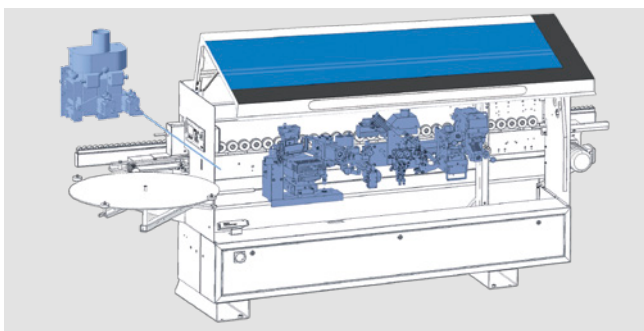
* в зависимости от толщины заготовок



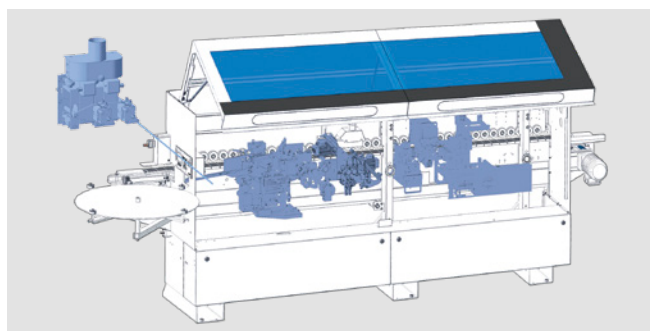
Модель 1110



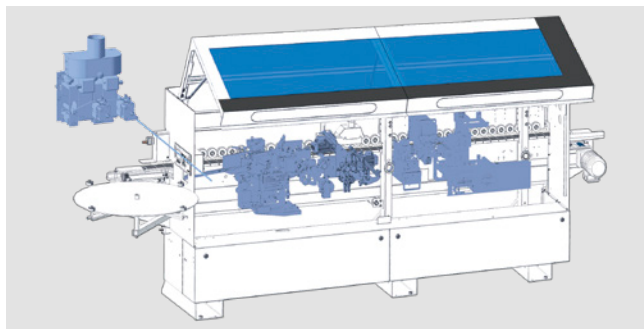
Модель 1110 F



Модель 1110 AT



Модель 1120 FC

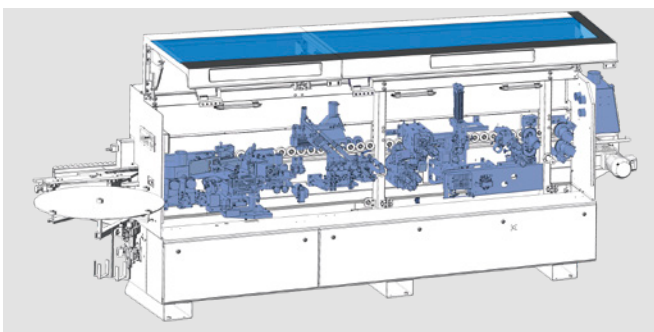


Модель 1120 AT

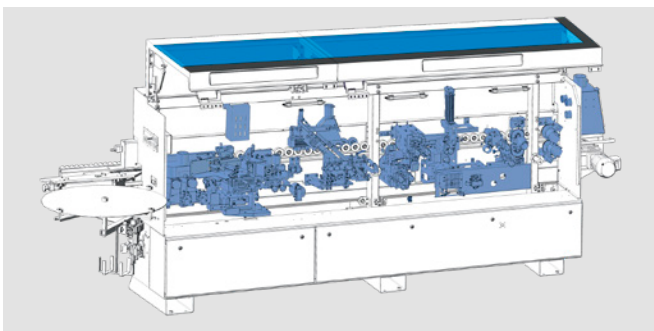
ТЕХНИЧЕСКИЕ ДАННЫЕ СЕРИИ EDGETEQ S-200

	Модель 1130 FC	Модель 1130 AT
Общая длина (мм)	4605	4605
Подача (м/мин)	11	8
РАБОЧАЯ МАССА		
Ширина заготовки (мм) * при толщине заготовки 8 – 22 мм		70
Толщина заготовки (мм)		8 – 60
Толщина кромки, рулонный материал (мм)		0,3 – 3
Толщина кромки, полосы / планки (мм)	0,3 – 3 (опт. 0,3 – 6)	0,3 – 3

* в зависимости от толщины заготовок



Модель 1130 FC



Модель 1130 AT



Станок, отвечающий вашим требованиям

Станки серии S-200 представляют собой комплексные, гибкие и экономичные решения для вашего производства. В продуманном портфолио HOMAG вы найдете оборудование для изготовления мебели для гостиных, спален, кухонь, функциональной мебели

для офисов и элегантных магазинов, а также для выполнения индивидуальных заказов на единичную продукцию. Благодаря нашим станкам вам и вашим сотрудникам будет легко следовать актуальным тенденциям.



VALYOU

Our Mission, Your Performance.

LIFE CYCLE SERVICES

Более высокая производительность, более эффективные процессы, более оперативная помощь, обеспечение эксплуатационной готовности и более совершенные методы работы.

ОТЛИЧНАЯ КОМАНДА И РАЗВЕТВЛЕННАЯ СЕТЬ

Крупнейшая в отрасли сеть сервисных предприятий, в которой занято более 1350 работников.

УСТАНОВКА И ВВОД В ЭКСПЛУАТАЦИЮ

Для удачного начала работы оборудования мы допускаем к установке и монтажу только специалистов, обладающих подтвержденной квалификацией.

ОБСЛУЖИВАНИЕ И УПРАВЛЕНИЕ

Операторам предоставляется компетентный инструктаж по интуитивно понятному управлению станком, продуманные приложения еще больше упрощают работу.

ТЕХНИЧЕСКОЕ ОБСЛУЖИВАНИЕ И ТЕКУЩИЙ РЕМОНТ

Мы будем рады проверить, все ли в порядке — чтобы ваша работа не прерывалась. Как часто и с какой тщательностью — вы решаете сами. Профилактика — лучшее лечение.

ИНТЕРНЕТ-МАГАЗИН И ПРЕИМУЩЕСТВА ОНЛАЙН-ЗАКАЗОВ

Решите свою проблему двумя нажатиями кнопки. Эксклюзивные предложения интернет-магазина

делают заказ запасных частей на обслуживаемых рынках особенно удобным. shop.homag.com.

ГОРЯЧАЯ ЛИНИЯ И ДОСТУПНОСТЬ КОНСУЛЬТАЦИЙ

При возникновении срочных вопросов вы всегда можете обратиться к нам по разным каналам. По телефону, через приложение, по видеосвязи или обратившись в местную сервисную службу. Наша сеть сервиса объединяет более 90 региональных предприятий технического обслуживания в разных точках мира. Благодаря постоянной доступности более чем 35 000 запасных частей 85 % заказов мы отгружаем немедленно.

ОБУЧЕНИЕ И ПОВЫШЕНИЕ КВАЛИФИКАЦИИ

Мы предоставляем очное обучение и онлайн-семинары, а также электронное обучение — используя таким образом все современные методы, чтобы делиться с вами своими знаниями. Ежегодно мы проводим более 4000 обучающих семинаров. Для этого мы организовали для вас центры обучения в 19 странах.

МОДЕРНИЗАЦИЯ И УСОВЕРШЕНСТВОВАНИЕ

Наша программа модернизации точно соответствует особенностям вашего станка. По вашему запросу мы проанализируем ваши данные и проконсультируем вас при переходе на следующий этап.

АНАЛИЗ И УСТОЙЧИВОЕ РАЗВИТИЕ

По вашему желанию мы проанализируем ваши процессы с применением зарекомендовавших себя инструментов и методик (LeanSixSigma). Мы располагаем большой командой сертифицированных экспертов.

КРЕДИТОВАНИЕ И КОНСУЛЬТИРОВАНИЕ

Мы предлагаем точно соответствующие вашим потребностям концепции кредитования в разных регионах мира. Более 60 лет опыта и разветвленная сеть партнеров, включающая банки и страховые компании, помогут вам выбрать наиболее подходящее предложение. Полная прозрачность и надежность при оформлении.



Быстрая помощь:

94 % найденных решений при обращении на нашу горячую линию

Эксперты рядом с вами:

1350 специалистов сервисной службы в разных регионах мира

Мы за движение:

>1000 отгрузок запасных частей в день

Больше не бывает:

>150 000 описаний станков на 28 языках в eParts



HOMAG Group AG
info@homag.com
www.homag.com

YOUR SOLUTION