

EDGETEQ S-300

Equipamiento flexible. Grupos precisos. Avance más rápido.
Perfecto para un encolado de cantos fiable.





Cantos perfectos para clientes exigentes, logrados con máquinas flexibles

Deseos específicos de cada cliente, productos exigentes y una gran variedad de materiales: requisitos que, hoy en día, desempeñan un papel fundamental en el mecanizado de madera. En este contexto, es importante producir de manera flexible y eficaz, especialmente en el sector pyme.

HOMAG ofrece ventajas insuperables, dispone de una red de producción internacional y distribuidores de ventas y servicios de posventa, y está presente en más de 100 países con más de 7000 empleados. Con HOMAG, conseguirá que su empresa sea competitiva y disfrutará de un éxito duradero. Y el resultado es:

YOUR SOLUTION

MÁS INFORMACIÓN EN HOMAG.COM



CONTENIDO

- 04 Características principales
- 06 Parámetros de canto
- 08 Modelos
- 12 Control powerTouch
- 13 Nuestro módulo de grupos
- 28 Datos técnicos
- 30 Aplicaciones y asistentes digitales
- 32 Sistema de retorno LOOPTEQ
- 34 Life Cycle Services



9 modelos y varias ampliaciones: la elección es suya

CARACTERÍSTICAS PRINCIPALES

Esta serie destaca por su equipamiento completo: prensor superior de correa para un guiado preciso de las piezas, herramientas de fresado optimizadas para eliminar virutas y una calidad de mecanizado impecable. Avance variable con distintas clases de potencia para una mayor productividad. Además, todas las máquinas pueden ampliarse.

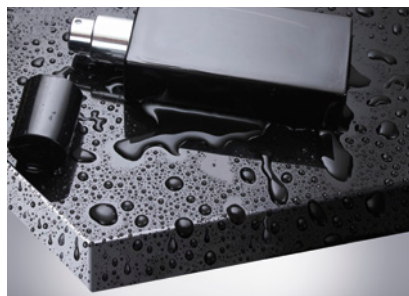
Las máquinas EDGETEQ S-300 funcionan con bajo consumo y son respetuosas con el medioambiente.

- **Muebles excepcionales con una excelente calidad de cantos**
- **Más productividad gracias a su gran disponibilidad**
- **Bajo consumo energético**
- **Gran rentabilidad**
- **Excelente relación calidad-precio**



Grupos de encolado: aplicación de pegamento fusible más segura

Los grupos de encolado de HOMAG son perfectos para encolar rápidamente y de forma resistente. El rodillo para encolar calefactado proporciona una temperatura de pegado óptima.



Encolado de cantos con PUR

En HOMAG, los adhesivos PUR se procesan con las mismas máquinas y con la misma unidad de aplicación que el pegamento fusible EVA.



Tecnología de juntas invisibles con HOMAG airTec

Los grupos están ahora equipados con un calefactor de aire rotativo que hace que el procedimiento sea considerablemente más potente y silencioso, y que aproveche al máximo los recursos.



Manejo intuitivo con control powerTouch

Con el monitor multitáctil en formato panorámico, podrá controlar las funciones de la máquina mediante toques. El diseño ergonómico y las numerosas funciones de ayuda y asistencia simplifican el manejo considerablemente.



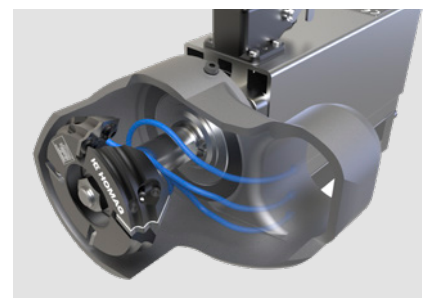
Versión endurecida de la vía de cadenas

Aumenta la vida útil de la vía de cadenas en funcionamiento durante varios turnos con una calidad de pieza constante y elevada



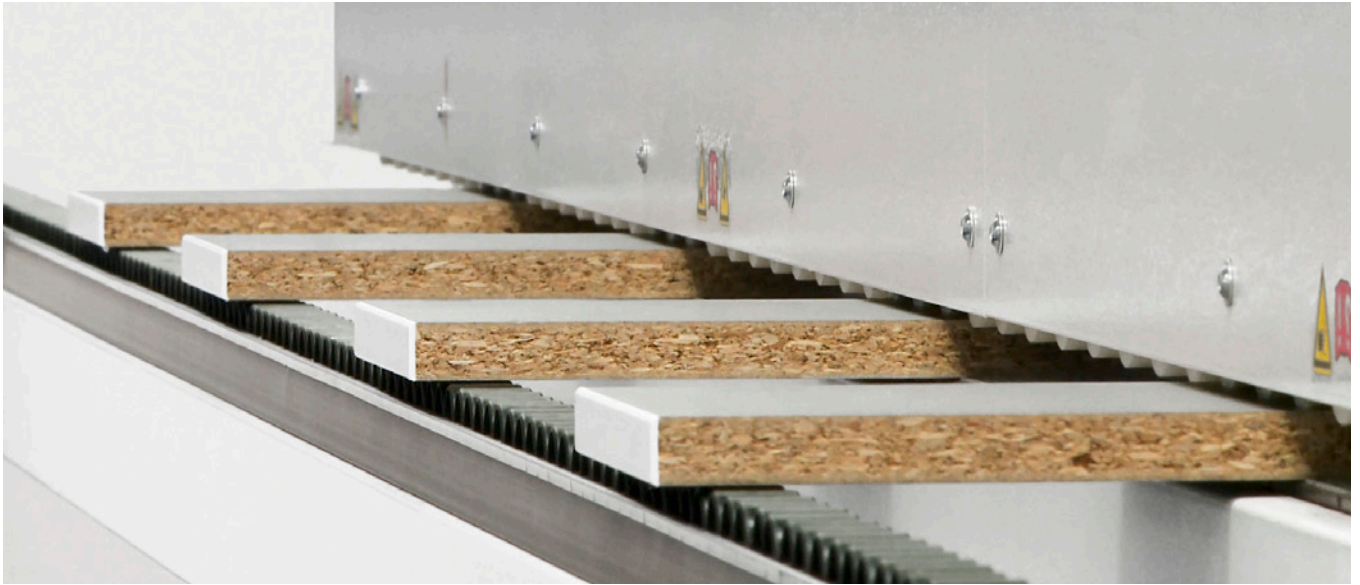
Tecnología multicanto

Para recolocar los grupos fácilmente con solo pulsar un botón. Ahorre tiempo y mejore la calidad.



Recogida de virutas controlada

Las virutas se aspiran desde el interior y se guían hasta la campana de aspiración de forma controlada. Gracias al desgaste y a los costes de servicio minimizados, aumentan la rentabilidad y la vida útil. La velocidad de aspiración reducida disminuye el consumo de energía y los costes.

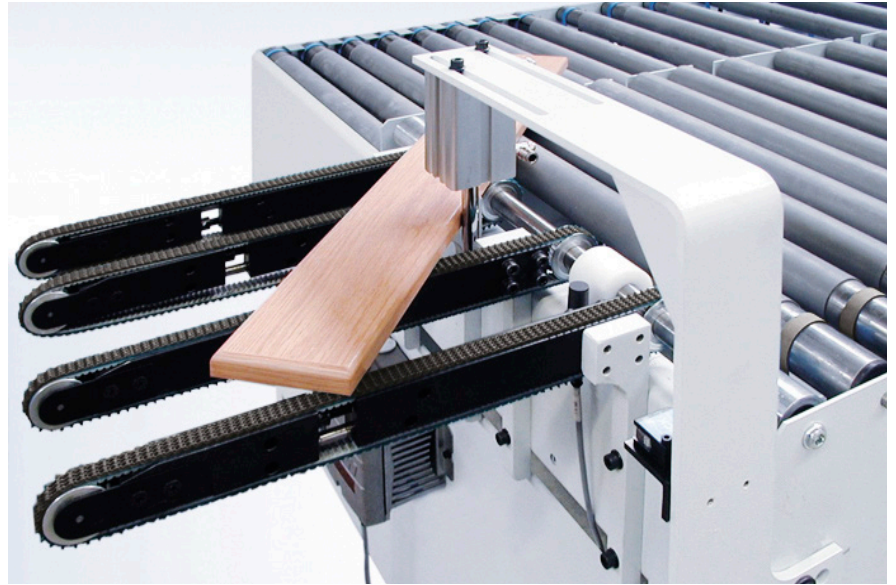


Tipos de material | Parámetros de canto

Gran flexibilidad gracias al mecanizado de todos los materiales de canto: 0,3 mm de melamina, 2 mm de ABS/PVC, 8 mm de listón macizo y chapado. Para conseguir piezas con mucho brillo perfectas, se utilizan componentes esenciales, como son el prensor superior con accionamiento motorizado y el ajuste automático de las cuchillas para rascar juntas de cola. Los elementos de exploración especiales son idóneos para el mecanizado de piezas con ángulo agudo y obtuso, o piezas con orificios de regulación para bisagras.



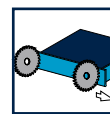
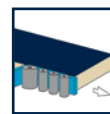
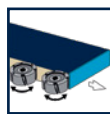
		a	b	c	d	e
	MADERA MACIZA (mm)			0,4-8		
	ROLLOS (mm)	si $b \leq 22$: mín. 70	8-60	0,3-3,0	65	máx. 30
	TIRAS (mm)			0,4-3,0		



Mayor productividad para su máquina para encolar cantos

Los sistemas de retorno de piezas de la serie LOOPTEQ complementan las máquinas de la serie EDGETEQ a la perfección. La LOOPTEQ O-200 es perfecta para piezas pequeñas, estrechas y de tamaño mediano.





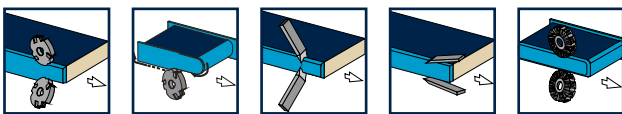
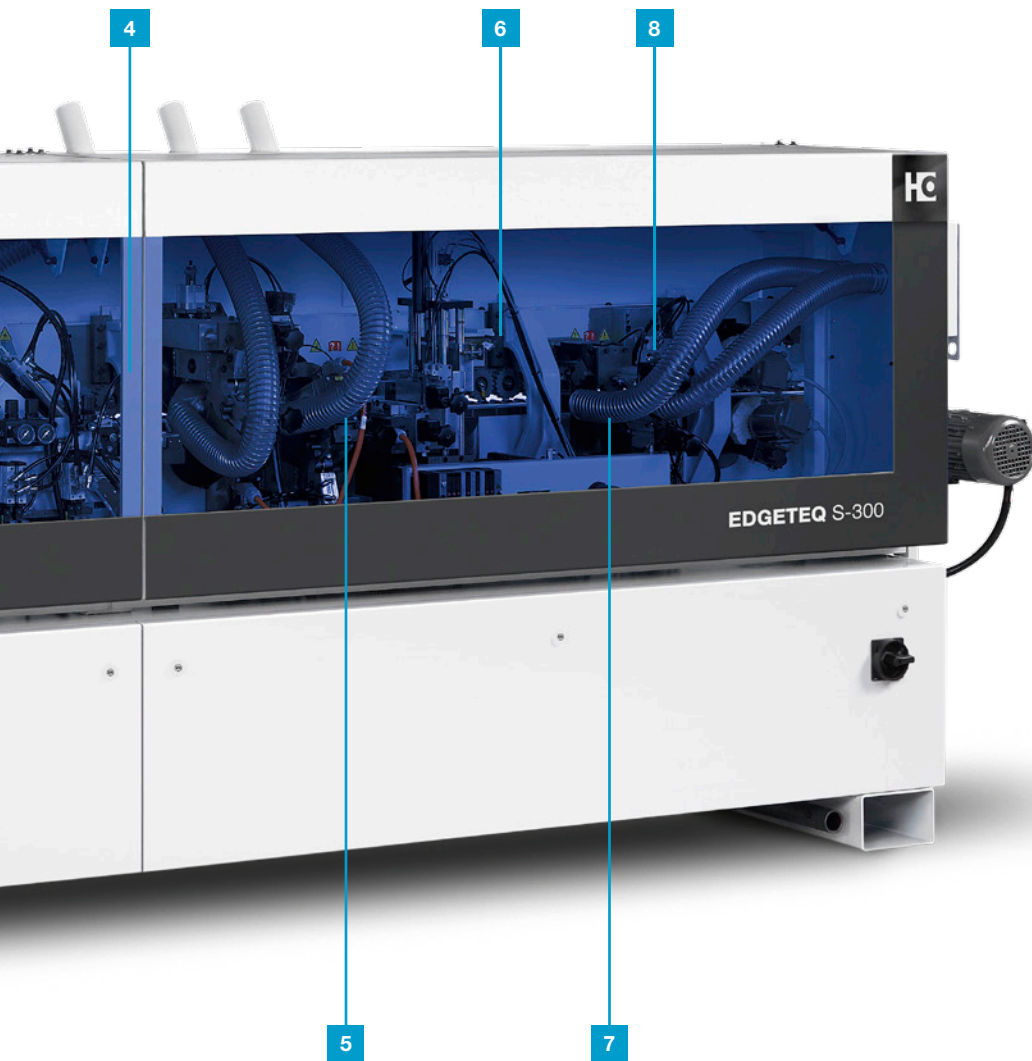
EDGETEQ S-300 – Modelo 1440 FC

El modelo 1440 FC de la serie EDGETEQ S-300 ofrece una ventaja competitiva asegurada a largo plazo para el sector pyme.

En la versión básica, la máquina está equipada con un grupo fresador-ensamblador, un grupo de encolado de precisión, un grupo de retestado de 2 motores, una fresa, una cuchilla rascadora de radios, una cuchilla para rascar juntas de cola

y un grupo pulidor. La máquina, equipada con una unidad de fusión de PUR o un grupo de encolado Quickmelt, para conseguir una producción de adhesivo EVA aún más eficaz, se adapta a todas las necesidades.

El paquete de automatización de la máquina, disponible de forma opcional, disminuye el tiempo de preparación y ofrece una mayor comodidad de manejo.



1 Grupo fresador-ensamblador

2 Grupo de encolado

3 Grupo de retestado

4 Grupo fresador

5 Grupo fresador para perfiles

6 Cuchilla para rascar perfiles

7 Cuchilla para rascar juntas de cola

8 Grupo pulidor

EDGETEQ S-300 – Modelo 1450 FC

Para poder ofrecer una solución óptima, la máquina básica del modelo 1450 FC está equipada con un grupo fresador-ensamblador, un grupo de encolado de precisión, un grupo de retestado de 2 motores, una fresa y un grupo fresador para perfiles de 2 motores. Una cuchilla para raspar perfiles con cabezales de cambio rápido, una cuchilla para raspar juntas de cola y un grupo pulidor se encargan de proporcionar un acabado perfecto. Si es necesario, la máquina puede configurarse de fábrica como modelo Edition completamente

automático. Además de la automatización de la máquina, también es muy importante el mecanizado posterior. La tecnología multifásica se aplica a la fresa y a la cuchilla rascadora. El cambio de radios se realiza fácilmente con solo pulsar un botón, ya que los grupos están equipados con ejes NC. Por lo tanto, toda la máquina está equipada con tecnología multifásica, y los clientes pueden cambiarla según sus necesidades. La flexibilidad total está garantizada y pueden satisfacerse todos los deseos específicos de los clientes.



Modelo 1430 HF

La máquina está equipada con un preciso grupo de encolado Quickmelt, un grupo de retestado basculante de dos motores para retestado recto y de bisel, y un grupo fresador.

Además, para conseguir un acabado perfecto, hay disponibles un grupo fresador-ensamblador, un grupo fresador para perfiles, una cuchilla rascadora de radios, una cuchilla para raspar juntas de cola y un grupo pulidor para el mecanizado completo.

Los modelos Highflex de la serie EDGETEQ S-300 destacan por su alto nivel de automatización y por su variado equipamiento de grupos. Su elevado nivel de flexibilidad hace posible que la máquina se ajuste a sus necesidades individuales y garantiza unos cantos perfectos.



Modelo 1440 AT

El modelo airTec de la serie EDGETEQ S-300 es la máquina adecuada para carpinteros con grandes exigencias. Siempre ofrece la mejor solución posible para la producción de piezas sin juntas u otros mecanizados de cantos.

El elemento principal de la máquina es el grupo de encolado, que, junto a la unidad de activación de airTec, constituye una solución doble, lo que garantiza una gran flexibilidad.

Además del cargador, la máquina está equipada con un grupo fresador-ensamblador, un grupo de retestado de dos motores, una fresa y un grupo fresador para perfiles. Una cuchilla rascadora de radios, una cuchilla para raspar juntas de cola y un grupo pulidor se encargan de proporcionar un acabado perfecto. El modelo airTec ofrece un alto nivel de automatización y un variado equipamiento de grupos.





powerTouch: una nueva dimensión para el control de la máquina

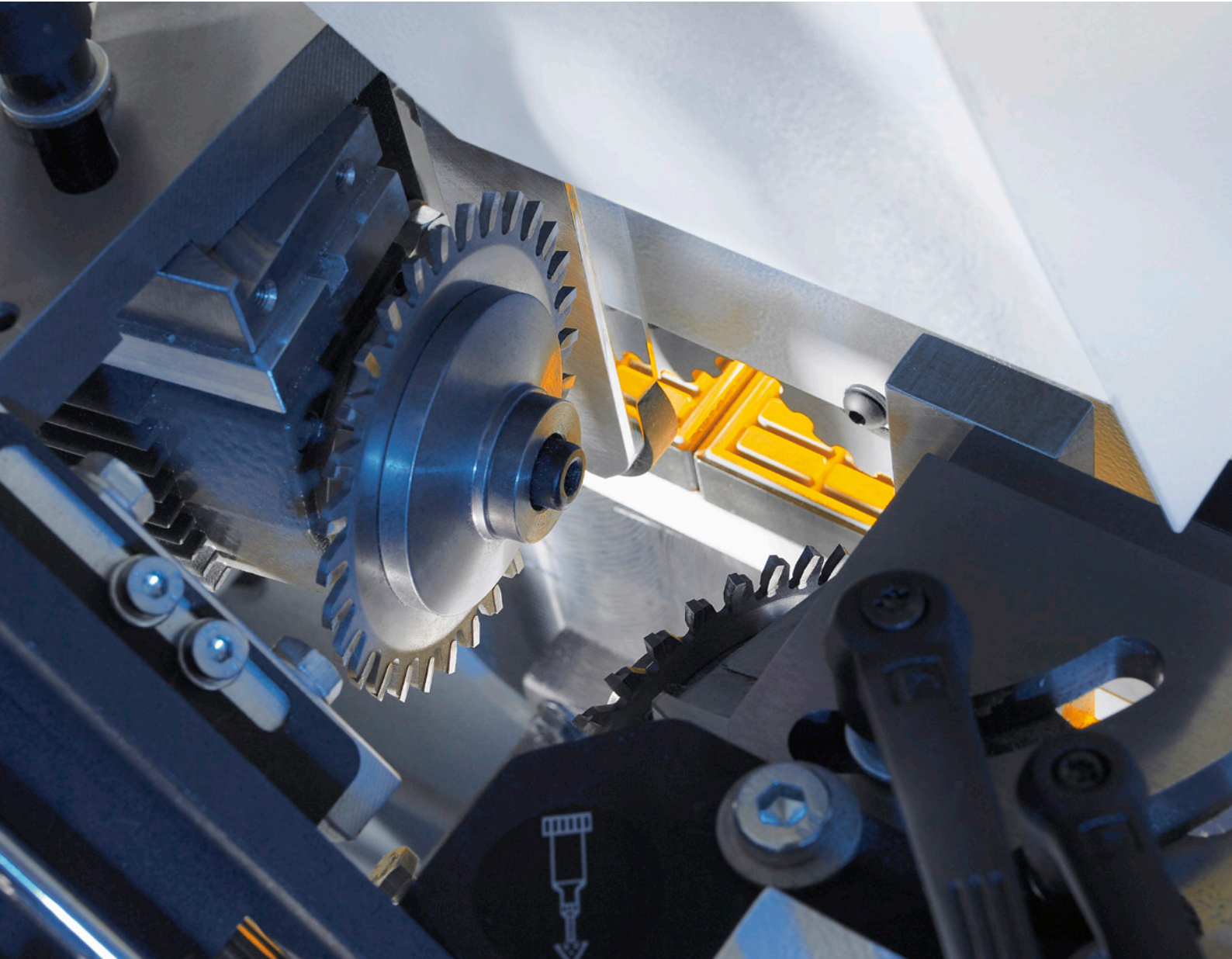
powerTouch hace realidad la filosofía de manejo de HOMAG: sencillo, unificado, ergonómico y evolutivo. El innovador concepto de mando de la pantalla táctil combina diseño

y función para lograr una generación de controles sin precedentes.

La base de esta solución es un gran monitor multitáctil con pantalla panorámica en el que se pueden controlar las funciones de la máquina mediante toques. Toda la interfaz de programación está optimizada para el manejo de powerTouch y ofrece múltiples funciones de ayuda y asistencia que facilitan el trabajo considerablemente. Los elementos de mando y los componentes de software comunes garantizan que todas las máquinas para encolar cantos de HOMAG posteriores a la EDGETEQ S-300 puedan controlarse de la misma manera con este nuevo concepto. Solo se diferencian en algunos detalles específicos de cada máquina, lo que hace el manejo de diferentes máquinas no solo más sencillo, sino también más eficaz, ya que reduce considerablemente el esfuerzo invertido en formación y asistencia técnica.

Ventajas

- **Monitor de 24" con resolución Full HD**
- **Visualización rápida del estado de la máquina**
- **Navegación sencilla y orientada al usuario**
- **Ruta guiada para la preparación para la producción gracias al asistente de semáforo**
- **Nuevo diseño ergonómico de la central de control**
- **Manejo intuitivo y natural de la máquina**
- **Uso mediante control táctil, con funciones como deslizar o desplazarse**



Nuestro módulo de grupos: la solución adecuada para cualquier necesidad

Los equipamientos de calidad demostrada de nuestro módulo de grupos permiten ejecutar un gran número de trabajos de mecanizado diferentes. Ampliamos nuestras funciones constantemente para ofrecer la solución adecuada, siempre al día de las nuevas tendencias. Por ello, ahora le

presentamos grupos para el fresado de juntas, el encolado, el retestado, el fresado y ensamblado, el ranurado y el acabado. Podrá disfrutar de una gran precisión con la tecnología más moderna, así como producir de forma flexible y eficaz.

Alimentación de piezas

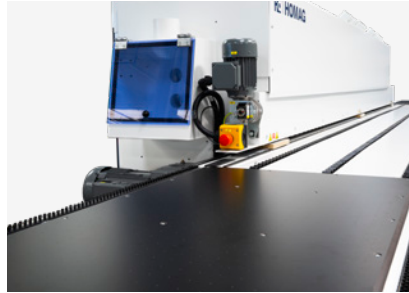
La alimentación precisa de las piezas es un requisito indispensable para conseguir una calidad de cantos impecable. Aproveche las ventajas de nuestras soluciones,

como la regla de entrada, el bloqueo de entrada, el carro de deslizamiento o el soporte de la pieza.



Mesa con colchón de aire

Mesa con colchón de aire para una carga de la máquina más segura.



Mesa con colchón de aire para la salida

Disponible en combinación con la mesa de entrada, tamaño: 1275 x 650 mm



Ajuste automático de la regla de entrada

Ajuste controlado por programa, preciso y reproducible de la regla de entrada a través del servoeje A.



Carro de deslizamiento

Robusta guía lineal para la introducción en ángulo recto de las piezas.



Bloqueo de entrada

Para una separación entre piezas mínima y un manejo seguro.



Dispositivo de inserción

Alimentación automática de material de canto para un cambio de canto rápido entre rollos de diferentes materiales.



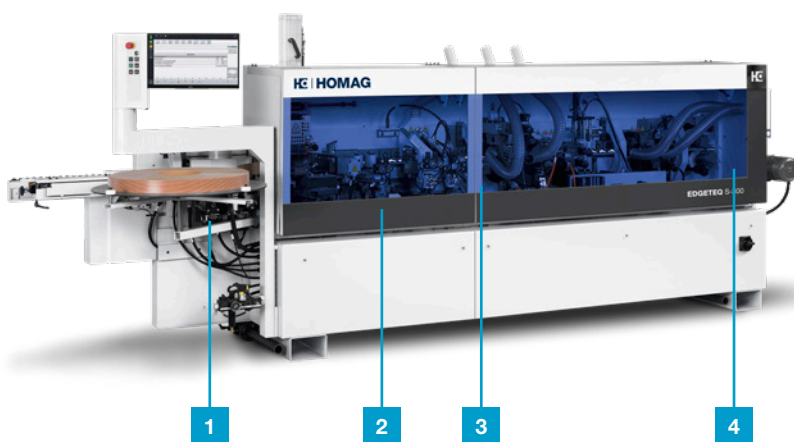
Prensor superior de correa

Prensor superior de correa disponible de forma opcional en lugar del prensor superior estándar de rodillos.

Grupos pulverizadores

Los grupos pulverizadores aumentan la calidad de los cantos durante todo el proceso de mecanizado. El producto antiadherente evita que se peguen restos de pegamento fusible, mientras que el agente antiestático evita que se peguen virutas de plástico.

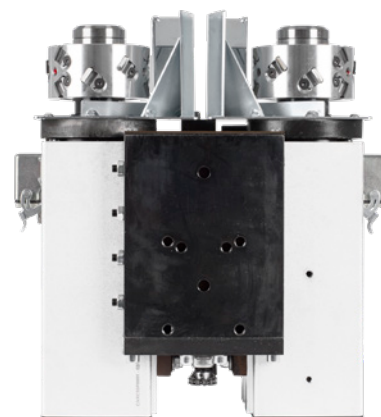
Gracias a los productos de limpieza de pulverización, es fácil eliminar sin problemas los restos de pegamento. El antigripante evita que se produzcan marcas en las piezas y protege las superficies delicadas del fresado.



- 1** Producto antiadherente
- 2** Antigripante
- 3** Agente antiestático
- 4** Producto de limpieza

Grupo fresador-ensamblador

Con nuestro grupo fresador-ensamblador, tendrá todo lo necesario para lograr unos cantos de pieza precisos, completamente rectos y sin desgarros, así como una junta de cola de una gran calidad muy duradera.



Grupo fresador-ensamblador

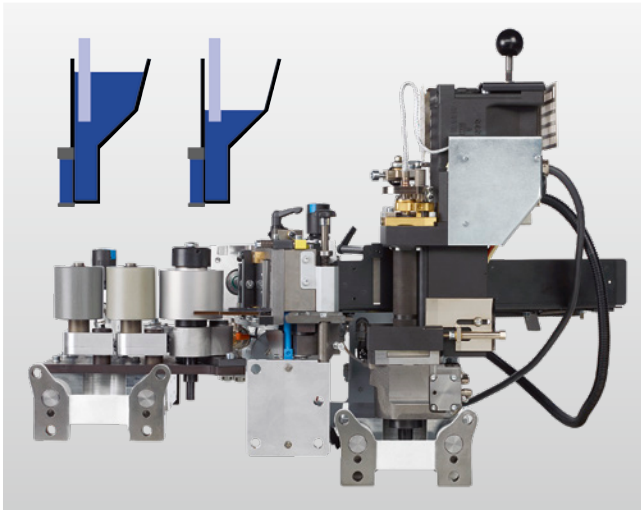
Corte perfecto y larga vida útil gracias a las herramientas de diamante, que producen unas juntas de cola de gran calidad. El diámetro es de 100 mm.



Aplicación de pegamento fusible más segura

Para conseguir un encolado rápido, es fundamental que factores muy diferentes interactúen a la perfección. En HOMAG, el precalentamiento de pieza, la unidad de aplicación, el

rodillo para encolar calefactado, el sistema de sujeción rápida, la unidad de fusión, el cargador y la zona de presión están perfectamente sincronizados.



Grupo de encolado situado en la parte superior: sistema de aplicación de cola QA65N

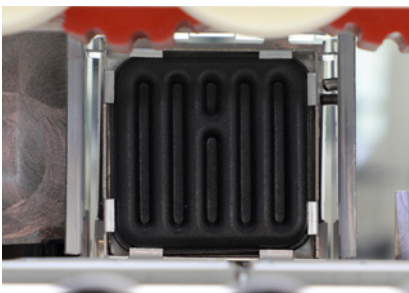
Extracción sencilla de la unidad de aplicación gracias a un dispositivo de cambio rápido con interfaz neumática.

Sensor para el control del nivel de llenado de la unidad de aplicación

El paso a un nivel de adhesivo bajo garantiza un calentamiento rápido para la producción de lotes pequeños.

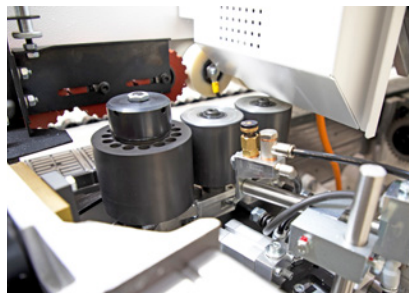
Resumen de sus ventajas: QA65N

- Breve tiempo de calentamiento gracias a la regulación de nivel controlada por sensores (2 niveles seleccionables)
- Extracción sencilla de la unidad de aplicación gracias al cierre rápido para fundir adhesivo fusible, que puede ser automático o manual en función de la necesidad
- El rodillo para encolar con calefacción integrada garantiza una temperatura y una viscosidad constantes para todos los espesores de pieza
- El apriete electroneumático del rodillo para encolar y del depósito evita que queden restos de cola en el canto trasero de la pieza
- La zapata de exploración impide el desgaste del rodillo de aplicación y garantiza que el espesor de la capa de cola sea uniforme
- Carrera del rodillo para encolar en parada del avance



Precalentamiento de pieza con radiador

Adhesión altamente resistente gracias a un precalentamiento de pieza impecable.



Zona de presión

Zona de presión alta para obtener hasta 8 mm de espesor de canto y 60 mm de altura de tablero, y lograr unas juntas de cola de gran calidad.



Contrapresión de los rodillos

Contrapresión de los rodillos para un material de canto delicado.



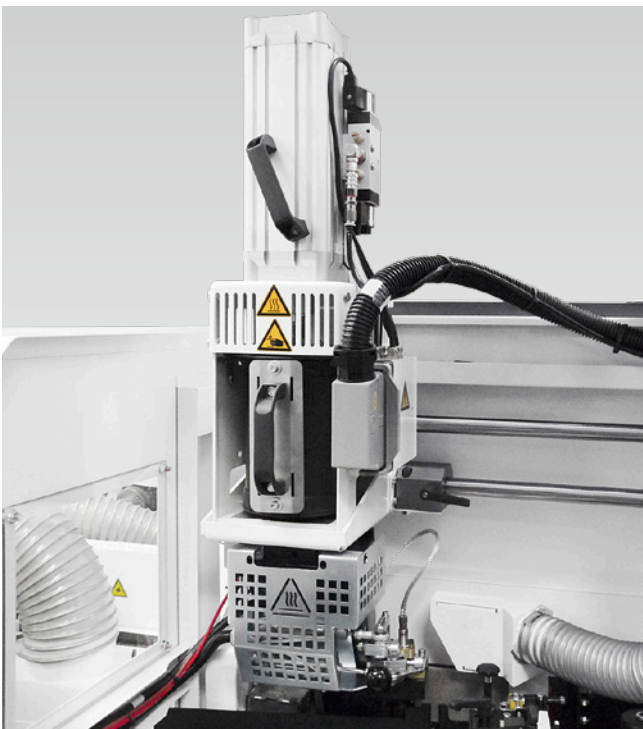
Dosificación automática de la cantidad de cola

Para la dosificación automática de la cantidad de cola, las cantidades de aplicación se ajustan de forma rápida y sencilla a través de la interfaz de usuario de powerTouch. La aplicación de adhesivo se realiza en marcha sincrónica.

Cantidades de cola exactas y rápidamente ajustables, que dan lugar a:

- Calidad de encolado óptima
- Mayor disponibilidad y potencia
- Mayor rentabilidad

Encolado con sistema



Unidad de fusión disponible en tres modelos: para EVA, PUR o EVA y PUR

- Procesamiento eficaz mediante la fusión previa del adhesivo
- Potencia de fusión máxima de 2,5-4 kg/h
- En caso de combinación de EVA y PUR, el depósito móvil agiliza el cambio y elimina la necesidad de tener en cuenta el tipo de pegamento y de limpiar el depósito



Depósito móvil

Aplicación sencilla para adhesivos EVA y PUR



Unidad de fusión para EVA

Alta disponibilidad, ya que el adhesivo solo se funde según el consumo. El sistema Quickmelt garantiza una calidad de encolado perfecta.

- Potencia de fusión máxima de 8 kg/h
- Basculante



Adhesivo PUR y HOMAG: una estrecha conexión

La resistencia de los muebles a la humedad y al calor aumenta gracias al uso de pegamento fusible de poliuretano (PUR). Es perfecto para utilizarlo en muebles que se encuentren en espacios húmedos, como el baño, la cocina o un laboratorio.



Principales ventajas del uso de PUR en HOMAG

- Una unidad de aplicación para todos los tipos de adhesivos
- No se necesita una unidad de aplicación adicional
- Capas finas, rápidas y resistentes gracias al rodillo para encolar con calefacción integrada
- Uso estándar desde el modelo básico hasta la máquina de gama alta



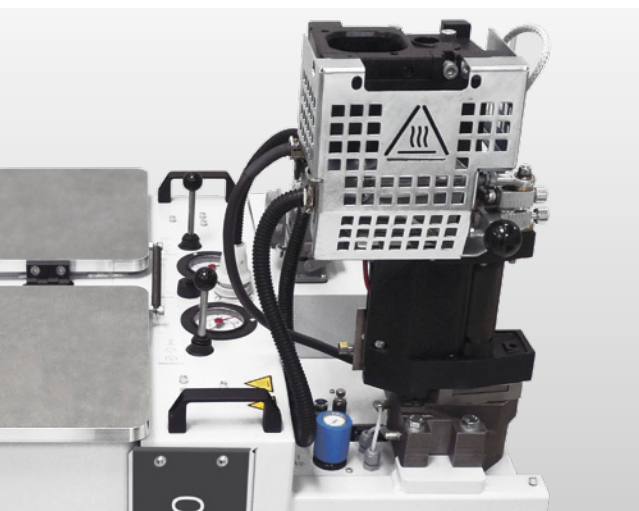
Depósito de vacío

- Depósito compacto y móvil para la unidad de aplicación de PUR
- No se necesita bomba de vacío ni nitrógeno



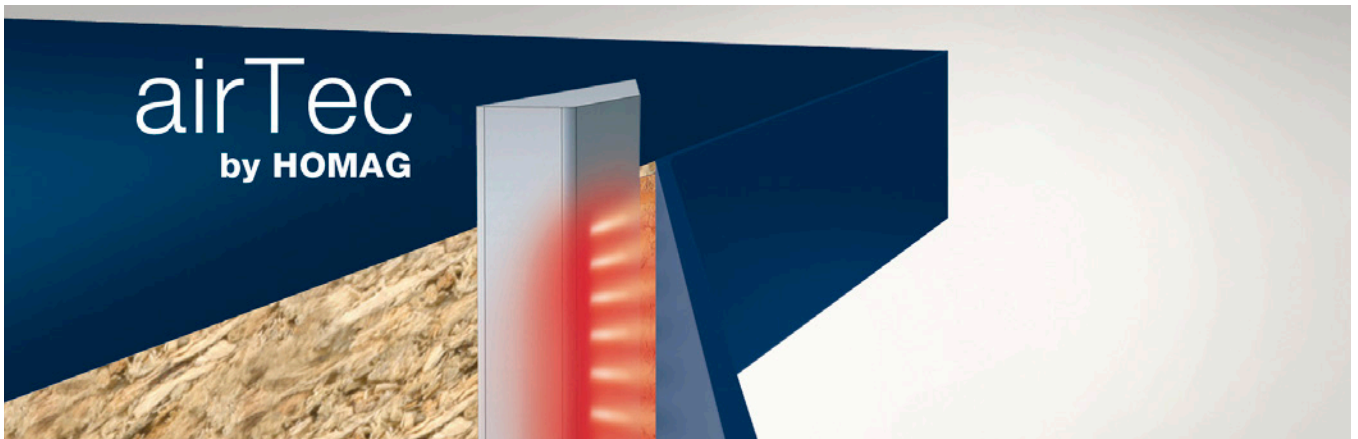
Estación de servicio

- Estación de limpieza y precalentamiento para la unidad de aplicación QA65N con un puesto de almacenamiento
- Gran flexibilidad gracias a los 2 depósitos de vacío disponibles para cada unidad de aplicación QA65N o unidad de fusión de PUR de 2,5 kg/h
- No se necesita bomba de vacío ni nitrógeno
- Con accesorios opcionales también para unidades de aplicación para el grupo de encolado de cantos CNC powerEdge Pro/Pro Duo



Estación de servicio

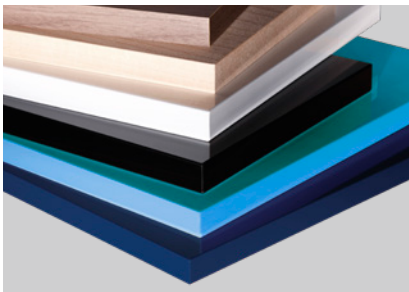
La imagen muestra la unidad de aplicación en el dispositivo de sujeción para el precalentamiento.



airTec: iniciación perfecta en la tecnología de juntas invisibles

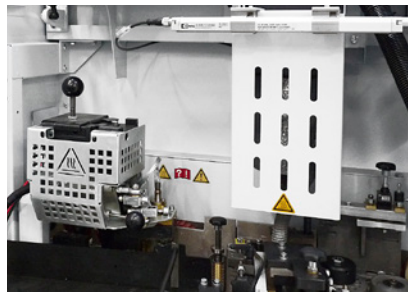
El proceso airTec está ya consagrado como la solución de juntas invisibles para el sector pyme. La respuesta de HOMAG ante el aumento de la demanda es una solución airTec innovadora y potente que evita el uso excesivo de recursos. El elemento principal del grupo airTec es un calefactor de aire rotativo, que se caracteriza por una emisión de ruidos

considerablemente reducida, además de por un aumento de la eficacia. Con airTec se pueden procesar todos los tipos de cantos convencionales aptos para láser del mercado actual, lo que supone una gran flexibilidad en cuanto a materiales y colores.



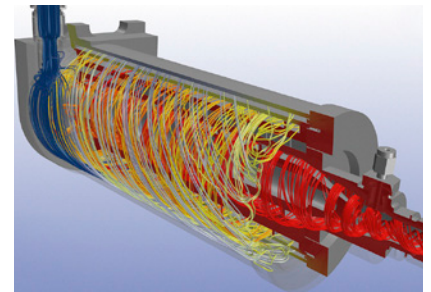
Encolado de cantos "sin juntas"

En el proceso airTec, los cantos y los tableros se unen mediante aire caliente. Por este motivo, se utilizan cantos especiales que cuentan con un recubrimiento funcional y otro decorativo. Con el grupo HOMAG airTec, el recubrimiento funcional se funde con una temperatura y un caudal uniformes, y se une a la perfección con la superficie estrecha.



Integración simple

La unidad de reactivación airTec se instala de forma que se pueda trabajar, o bien con la unidad de aplicación estándar, o bien con el sistema airTec.

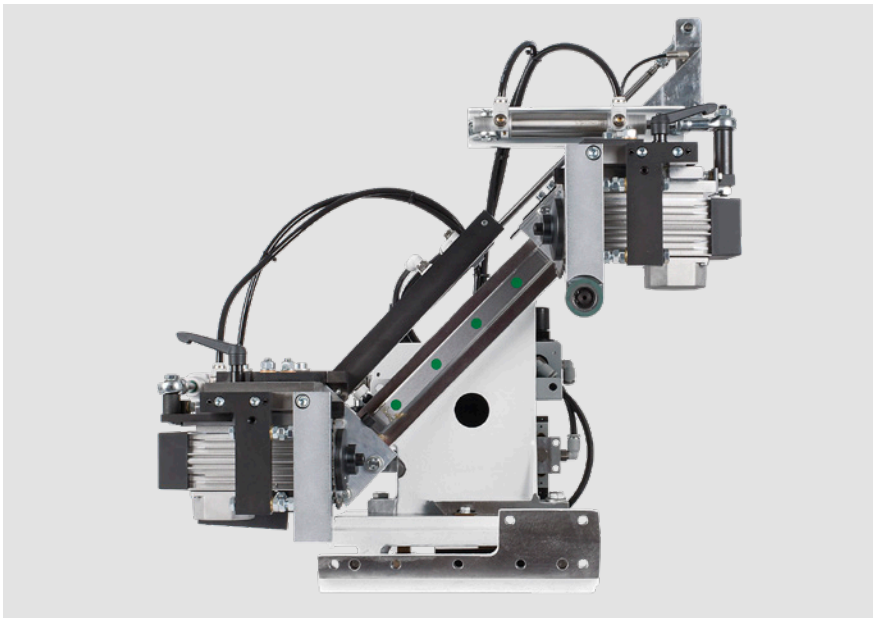


Innovador calefactor de aire rotativo

La fuente de energía calienta el aire y, al mismo tiempo, actúa como acumulador de calor para recalentar el aire posteriormente. Además, consume menos cantidad de aire y calienta menos el entorno. La generación de ruidos tiene lugar casi exclusivamente durante el proceso de activación y siempre es inferior al nivel de ruido de otros grupos de mecanizado.

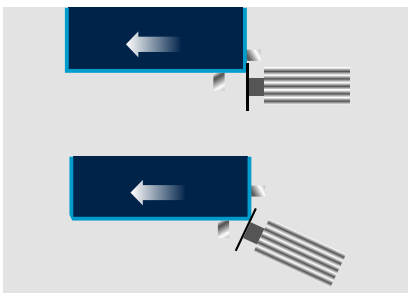
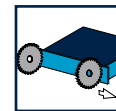
Grupo de retestado para el corte de los salientes del lado frontal

El grupo de retestado prepara perfectamente las piezas para el próximo mecanizado de fresado. El lado frontal puede ser recto o estar retestado con bisel.



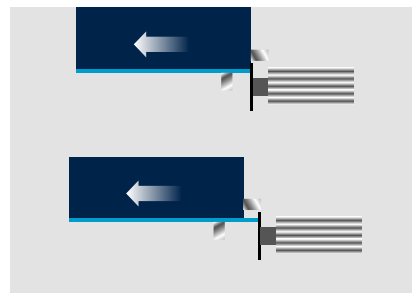
Grupo de retestado

Corte de retestado preciso gracias al robusto grupo de retestado con guía lineal de alta precisión. Ajuste con bisel/recto mediante giro sencillo (existe la opción de ajuste neumático).



Automatización de serie

Ajuste programable del motor retestador de bisel/canto recto para un cambio rápido entre retestado recto y retestado con bisel.

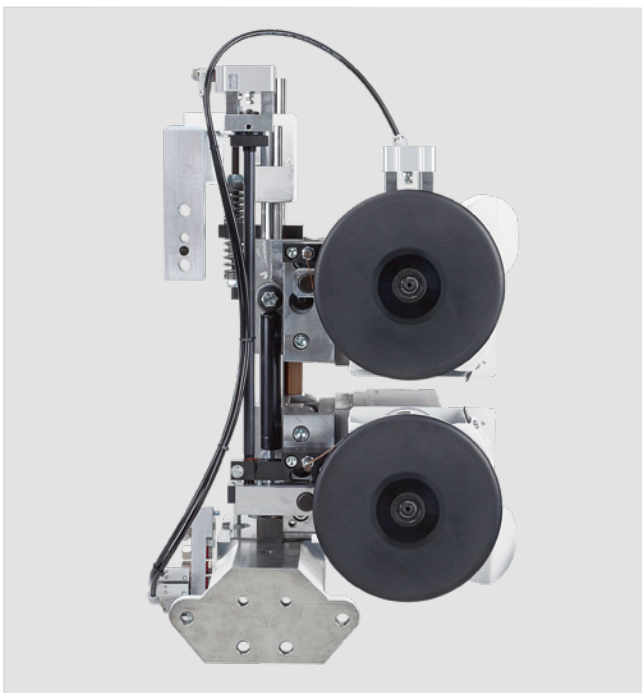


Automatización en función de la necesidad

Para un cambio rápido entre retestado a ras, como en listones macizos o baldas, y retestado con saliente, como en el fresado posterior con grupo fresador para perfiles.

Grupos fresadores para el fresado a ras

Con los grupos de fresado previo y de precisión, le ofrecemos las soluciones adecuadas para el mecanizado de los extremos salientes del canto. Los grupos fresadores están equipados exclusivamente con herramientas en las que las virutas se recogen de manera controlada.



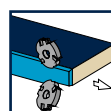
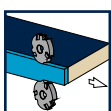
Fresado previo

Para el fresado previo de todos los tipos de cantos habituales.



Grupo fresador

Flexibilidad para diferentes espesores de canto y perfiles gracias a los ejes NC.



Fresado con tecnología multifásica

La variedad de cantos y materiales de tablero aumenta constantemente y, con ellos, también aumenta la demanda de flexibilidad. No importa si los cantos son de plástico, madera maciza o chapado, ni que las piezas tengan superficies de alto brillo. En aplicaciones muy cambiantes, el grupo fresador multifásico produce siempre el radio óptimo y, por lo tanto, el mejor de los resultados.

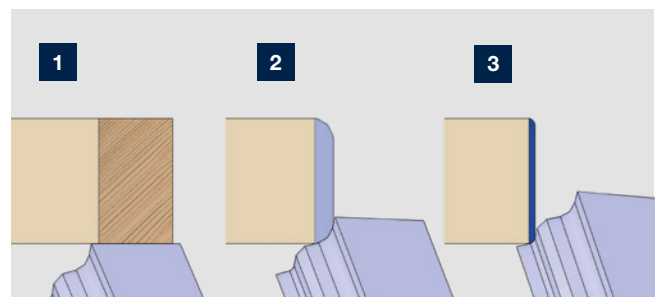


Grupo fresador multifásico MS 40/45

Cambio totalmente automático a 3 perfiles diferentes mediante el uso de servomotores*.

La imagen muestra el paquete de nesting*.

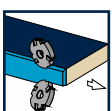
* Servomotores: los servoaccionamientos están formados por motores con ajuste continuo. Destacan por su gran precisión de ajuste y son especialmente adecuados para recorridos de ajuste pequeños.



1 Plano (MS 40/45)

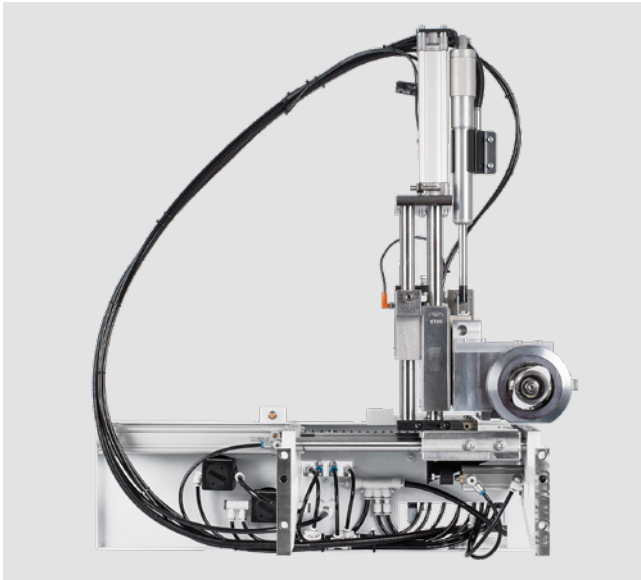
2 Perfil 1

3 Perfil 2



Grupos fresadores para perfiles

Los grupos fresadores para perfiles son universales. Como usuario, podrá elegir entre realizar el ajuste de los grupos manualmente o programarlos a través del control.

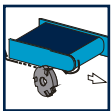


Grupo fresador para perfiles FF6210

Fresado de perfil óptimo sin tareas de ajuste gracias a la vinculación de la herramienta DIA y el rodillo de exploración. Equipado con ajuste automático entre canto delgado y grueso. Espesor de la pieza: 60 mm.

Automatización en función de la necesidad

Es posible el ajuste automático en dos perfiles diferentes.



Aspectos destacados del nuevo sistema de herramientas

- Mecánica robusta
- Sistema cerrado fácil de mantener desde el exterior sin necesidad de desmontarlo
- Detección sensorial de los niveles de la herramienta para determinar de forma unívoca la posición de la herramienta
- Posicionamiento seguro de la herramienta mediante ejes de ajuste especiales

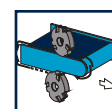


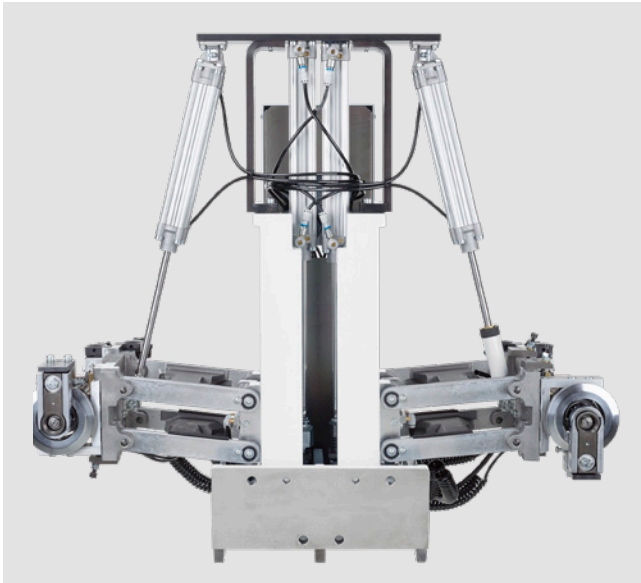
Grupo fresador multifunción MF 50

Para mecanizar los extremos salientes de los cantos superior e inferior de la pieza, y para copiar las esquinas de los cantos delantero y trasero. Equipado con ajuste automático entre canto delgado y grueso. Espesor de la pieza: 60 mm.

Automatización en función de la necesidad

Es posible el ajuste automático en dos perfiles diferentes.





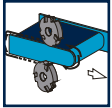
Grupo fresador para perfiles FF 20

Para el redondeo de esquinas de cantos de PVC gruesos y cantos de cubierta en piezas de soffforming y postforming. Equipado con ajuste automático entre canto delgado y grueso. Espesor de la pieza: 60 mm.



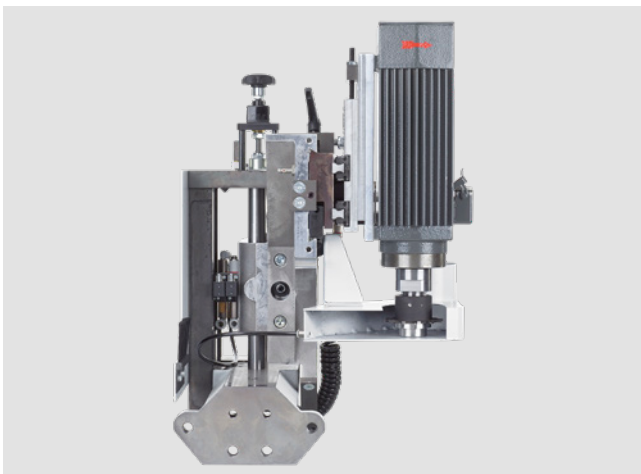
Fondos de construcción

También es posible fresar perfiles en los lados sin canto de las piezas. Esto se aplica tanto a los fondos de construcción como a los fondos superiores e inferiores, a las baldas y a los paneles divisores.



Grupo de fresado de ranuras

Para el ranurado, hay disponible un grupo de fresado de ranuras basculante. Los lados inferior y frontal de la pieza pueden ranurarse en función de la necesidad.



Grupo de fresado de ranuras

Para el ranurado, hay disponible un grupo de fresado de ranuras basculante. Los lados inferior y frontal de la pieza pueden ranurarse en función de la necesidad. En el modelo 1450 FGC.



Dispositivo de seguridad

Al realizar ranuras en marcha síncrona en listones macizos.

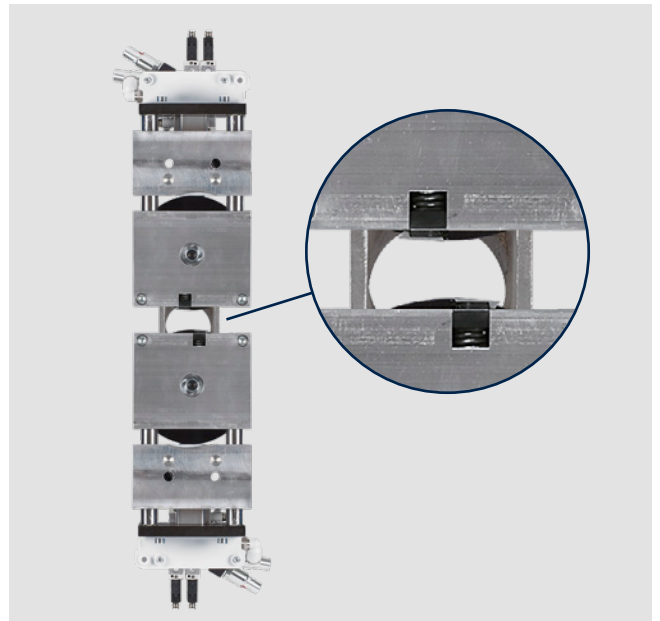
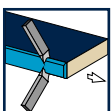
Grupos de acabado

Con los grupos de acabado perfectamente coordinados, HOMAG consigue unos productos de calidad impecable.



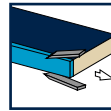
Grupo de cuchilla rascadora para perfiles

Grupo para alisar radios o biseles. Equipado con cabezales intercambiables para cambiar rápidamente de perfil.



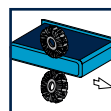
Unidad rascadora de adhesivo

Para un acabado perfecto.



Grupo pulidor

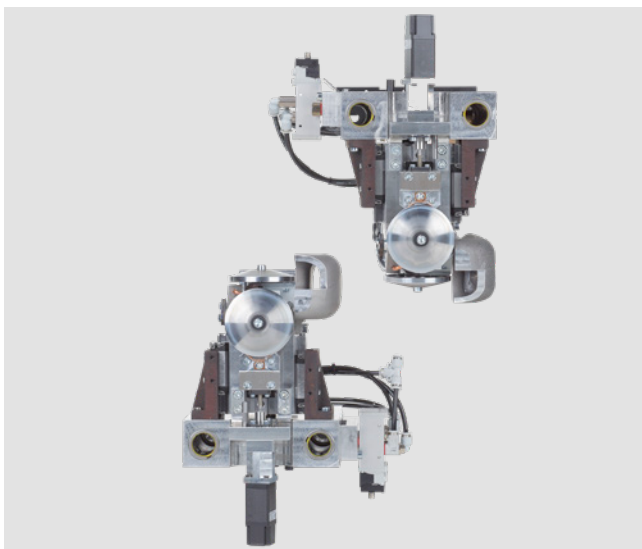
Para pulir cantos y conseguir una reproducción cromática natural.



Acabado con tecnología multifásica

La variedad de cantos y materiales de tablero aumenta constantemente y, con ellos, también aumenta la demanda de flexibilidad. No importa si los cantos son de plástico, madera maciza o chapado, ni que las piezas tengan

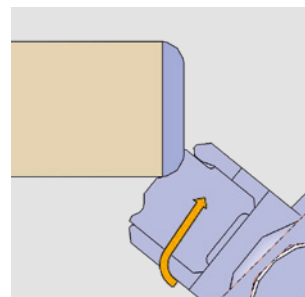
superficies de alto brillo. En aplicaciones muy cambiantes, la cuchilla rascadora multifásica produce siempre el radio óptimo y, por lo tanto, el mejor de los resultados.



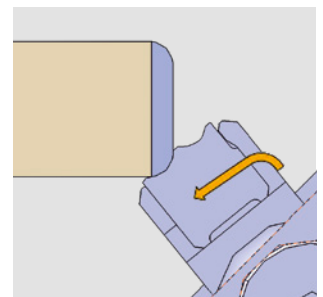
Unidad rascadora multifásica MZ 40

Cambio totalmente automático a 2 perfiles diferentes mediante el uso de servomotores*.

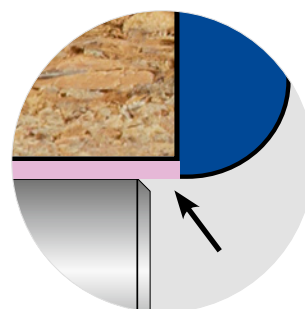
* Servomotores: los servoaccionamientos están formados por motores con ajuste continuo. Destacan por su gran precisión de ajuste y son especialmente adecuados para recorridos de ajuste pequeños.



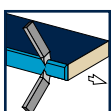
Perfil 1



Perfil 2



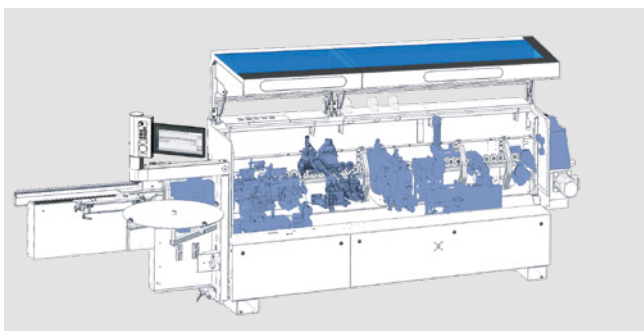
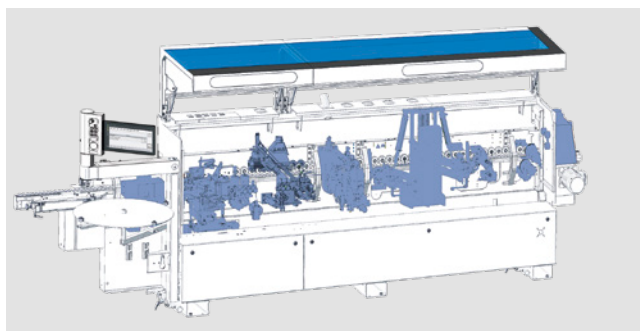
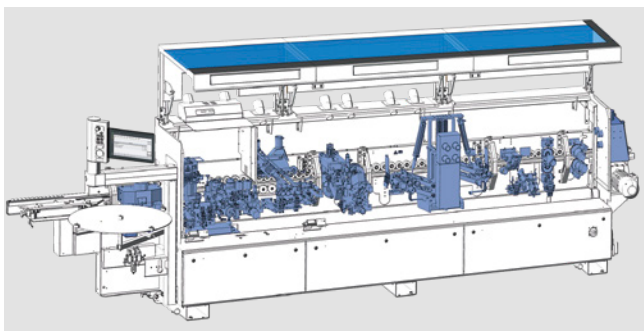
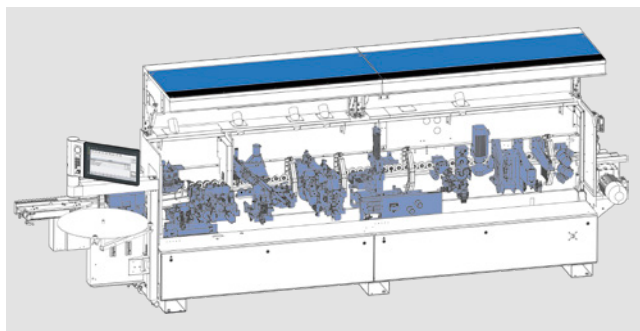
Compensación óptima de las láminas de protección



DATOS TÉCNICOS DE LA SERIE EDGETEQ S-300

	Modelo 1430 FC	Modelo 1440 FC	Modelo 1450 FC	Modelo 1450 FGC
Longitud total (mm)	4773	5273	5773	5773
Avance (m/min)	8-14			
MEDIDAS DE TRABAJO				
Anchura de la pieza (mm)* con espesores de pieza de 8-22 mm	70			
Espesor de la pieza (mm)	8-60			
Espesor del canto en rollos (mm)	0,3-3			
Espesor del canto en tiras/listones (mm)	0,4-8			

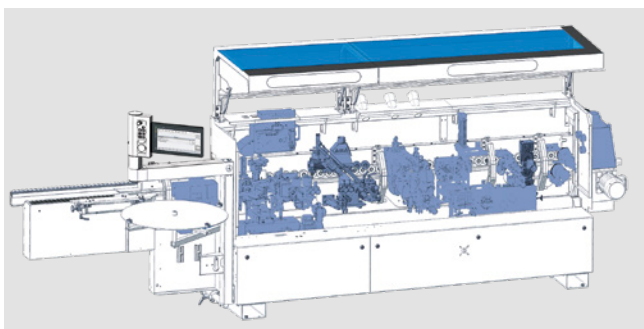
* En función del espesor de la pieza

**Modelo 1430 FC****Modelo 1440 FC****Modelo 1450 FC****Modelo 1450 FGC**

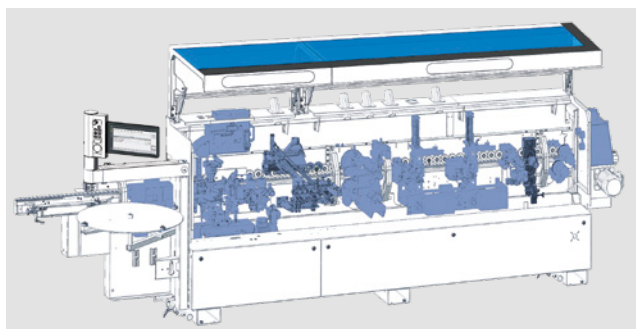
DATOS TÉCNICOS DE LA SERIE EDGETEQ S-300

	Modelo 1430 HF	Modelo 1440 HF	Modelo 1440 E	Modelo 1450 E	Modelo 1440 AT
Longitud total (mm)	4773	5273	5573	6075	5573
Avance (m/min)	8-14				
MEDIDAS DE TRABAJO					
Anchura de la pieza (mm)* con espesores de pieza de 8-22 mm	70				
Espesor de la pieza (mm)	8-60				
Espesor del canto en rollos (mm)	0,3-3				
Espesor del canto en tiras/listones (mm)	0,4-8				

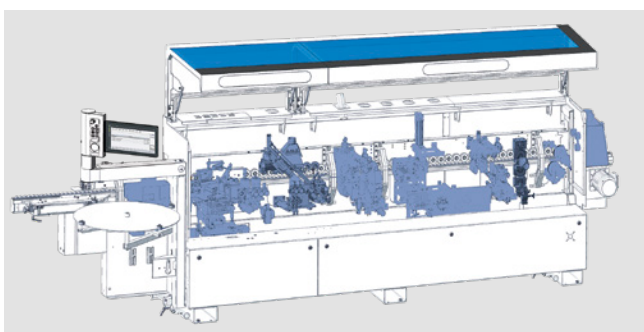
* En función del espesor de la pieza



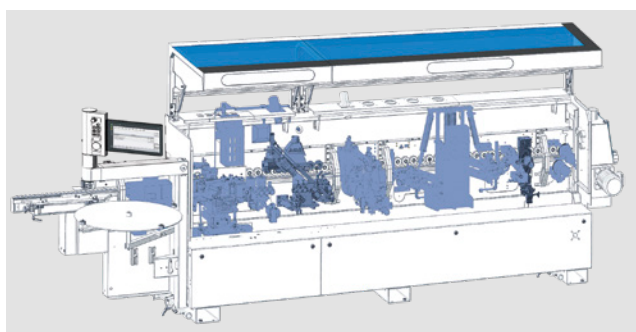
Modelo 1430 HF



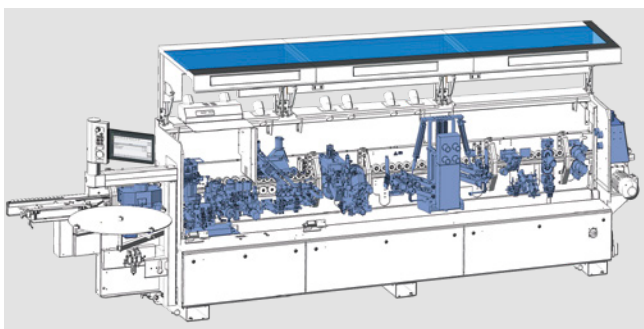
Modelo 1440 HF



Modelo 1440 E



Modelo 1440 AT



Modelo 1450 E



Aplicaciones y asistentes digitales.

Asistencia rápida y sencilla en el entorno de la máquina.

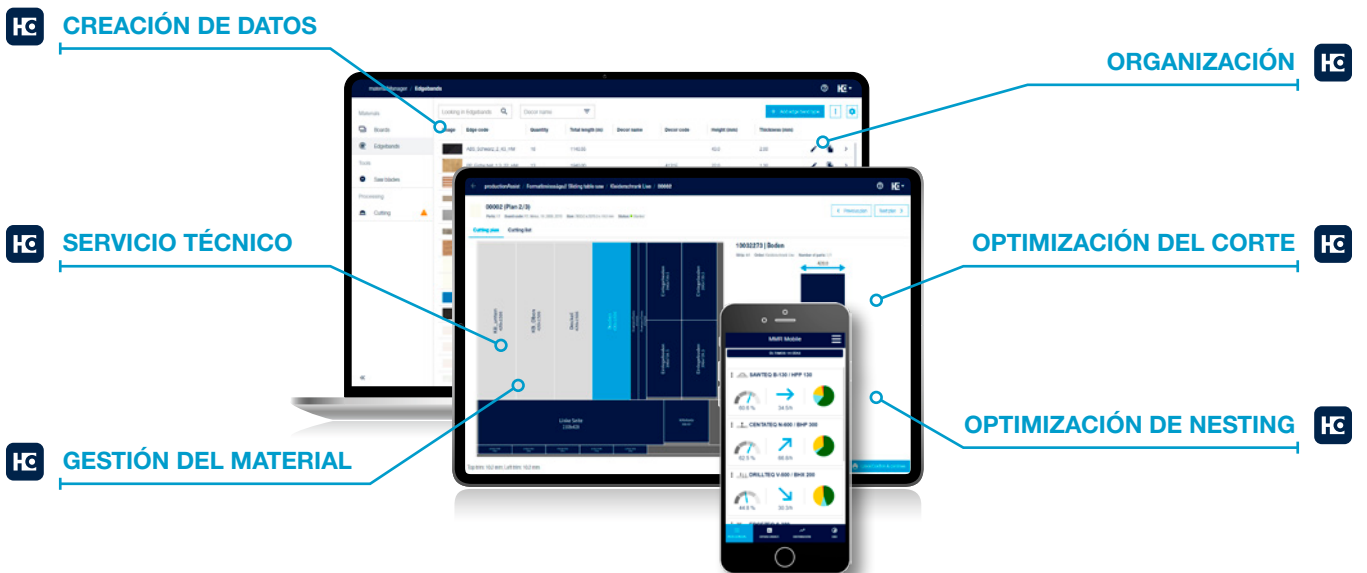
Más de uno sigue creando los planos de corte con lápiz y papel. Y, sin embargo, luego echa mano de su smartphone cuando quiere saber qué tiempo hace en vez de mirar por la ventana. Entonces nos hemos preguntado: ¿por qué no conectar lo mejor de lo manual y lo electrónico? Con nuestras aplicaciones y soluciones digitales, facilitamos el trabajo diario: máquinas, material, herramientas, planos de corte, componentes... Lo tendrá siempre todo a mano, en el bolsillo o sobre en el escritorio.

Más información en digital.homag.com



HEMOS DESARROLLADO SOLUCIONES POTENTES E INTELIGENTES PENSADAS PARA USTED:

- ✓ Inversiones bajas
- ✓ Actualizado (no se requieren actualizaciones)
- ✓ Fácil de usar (sin software complejo)
- ✓ Útil

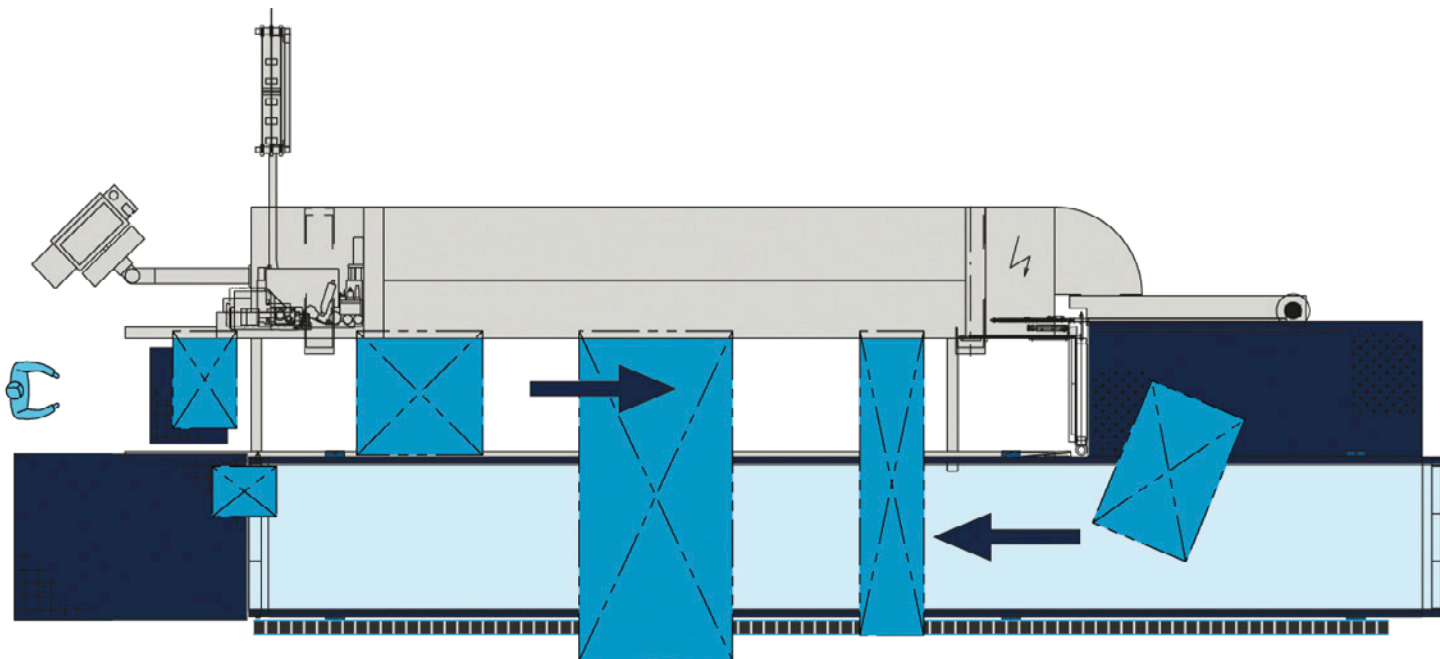


La máquina adecuada para sus necesidades

Las máquinas de la serie S-300 ofrecen soluciones completas para una producción flexible y económica. Ya sea para muebles de salón, dormitorio o cocina, para equipamientos de oficina o instalaciones comerciales, o incluso para la fabricación de lotes individuales con

requisitos específicos, en HOMAG encontrará una oferta minuciosamente diseñada para todo tipo de necesidades. Además, con estas máquinas tanto usted como sus empleados podrán sumarse sin problemas a las últimas tendencias.





EDGETEQ S-500 con sistema de retorno de piezas LOOPTEQ

Sistema de retorno LOOPTEQ O-200 y LOOPTEQ O-300: Mayor productividad para su máquina para encolar cantos

El sistema de retorno es una herramienta imprescindible que le permitirá rentabilizar todavía más su HOMAG EDGETEQ. Gracias al manejo por una sola persona, se optimiza el flujo de las piezas y se consigue un proceso de producción ágil

y eficaz. Su máquina HOMAG de la serie EDGETEQ S-300 puede combinarse libremente con este sistema de retorno. Es ideal para clientes que trabajan con piezas pequeñas, estrechas y medianas.

Resumen de sus ventajas

- **Amortización rápida:** empieza a rentabilizarse con solo 9 horas de uso por semana
- **Organización de personal flexible:** rentabilidad gracias al manejo por una sola persona
- **Trabajos ergonómicos:** la manipulación de piezas manual se reduce al mínimo
- **Mejor control de calidad:** reacción rápida mediante los ajustes de material

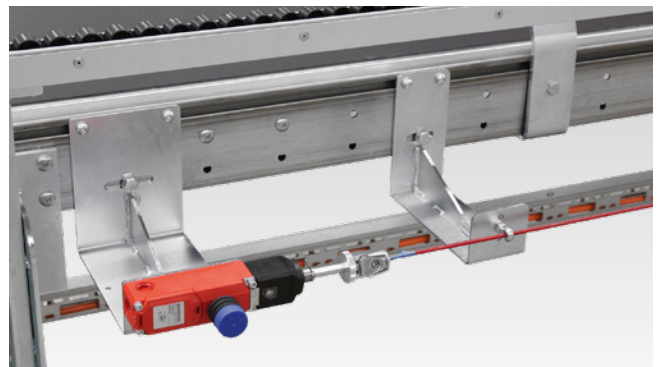
Datos técnicos

	LOOPTEQ O-200	LOOPTEQ O-300 TFU 140/20	LOOPTEQ O-300 TFU 140/25
Longitud de la pieza (mm)	300-2500	300-2500	240-2700
Anchura de la pieza (mm)	50-1450	60-800	60-1000
Espesor de la pieza (mm)	8-60	8-60	8-60
MECANIZADO DE 4 CARAS*			
Tamaño de la pieza mín. (mm)	300 x 300	300 x 80	240 x 80
Tamaño de la pieza máx. (mm)	1450 x 1450	2000 x 800	2500 x 1000
OTROS			
Peso de la pieza (máx. kg)	50	50	50
Peso por superficie (kg/m ²)	25	25	25

* En el caso de un mecanizado de 4 caras con ayuda manual, las piezas de mayor tamaño pueden retornar o expulsarse durante el desplazamiento transversal o el giro.

Por cierto...

El sistema de retorno se rentabiliza en un año con un uso de tan solo 9 horas por semana.



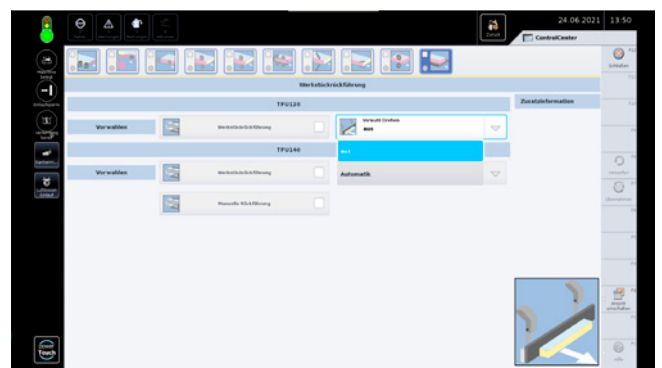
Dispositivo de seguridad

Cuerda de desgarre a lo largo de la cinta de retorno.



Limpieza de la cinta

Para una protección óptima contra el polvo y las virutas.



Control del retorno

Los parámetros para los modos de funcionamiento del sistema de retorno están integrados en powerTouch.

VALYOU

Our Mission, Your Performance.

LIFE CYCLE SERVICES

Rendimiento mejorado, procesos más eficientes, ayuda más eficaz, garantía de disponibilidad y trabajo más inteligente.

EQUIPO Y COBERTURA

La red de servicio global más grande del sector con más de 1350 empleados.

INSTALACIÓN Y PUESTA EN SERVICIO

Para que la puesta en servicio vaya sobre ruedas, únicamente se encargarán de esta tarea nuestros expertos cualificados.

FUNCIONAMIENTO Y CONTROL

Después de enseñar a su personal el intuitivo sistema de control, nuestras aplicaciones inteligentes facilitarán el día a día de los operarios.

MANTENIMIENTO Y SERVICIO

Para mantener las instalaciones en funcionamiento, hemos preferido aplicar un enfoque preventivo. Usted decide con qué frecuencia y a qué nivel debemos ayudar. Prevenir siempre es mejor que curar.

eSHOP Y SUS VENTAJAS

Todo listo con un par de clics. Aprovechese de las ventajas exclusivas de la compra de piezas de recambio en línea, según la disponibilidad del mercado. shop.homag.com.

ASISTENCIA TELEFÓNICA Y DISPONIBILIDAD

Estamos aquí si hay una emergencia. Directamente por teléfono, asistencia digital a través de la aplicación o vídeo, o asistencia en sus instalaciones. Siempre cerca de usted con más de 90 organizaciones regionales de servicios en todo el mundo. Con más de 35 000 piezas de recambio disponibles, podemos entregar el 85 % de sus pedidos de inmediato.

CURSOS Y FORMACIÓN CONTINUA

Ofrecemos todas las formas modernas de obtener conocimientos útiles mediante la formación presencial, la formación en línea en directo o con eLearning. Cada año impartimos más de 4000 cursos de formación de clientes. Para ello, contamos con centros de formación propios in situ hasta en 19 países.

MODERNIZACIÓN Y MEJORAS

Nuestro programa de modernización se adapta a su máquina. Si lo desea, evaluaremos sus datos y le ayudaremos con el siguiente paso.

ANÁLISIS Y SOSTENIBILIDAD

Si nos lo pide, analizamos todos sus procesos con herramientas y procedimientos muy conocidos (LeanSixSigma). Para ello contamos con un gran equipo de expertos certificados.

FINANCIACIÓN Y ASESORAMIENTO

Ofrecemos conceptos de financiación diseñados a medida en todo el mundo. Contamos con más de 60 años de experiencia y una red de socios de confianza formada por bancos y compañías de seguros de primer nivel que nos ayudan a encontrar la solución correcta para cada caso. La transparencia y la fiabilidad están garantizadas durante todo el proceso.



Asistencia rápida:

94 % de resolución
mediante asistencia telefónica

Cercanía:

1350 expertos de servicio
en todo el mundo

En movimiento:

Más de 1000 envíos de piezas en
todo el mundo cada día

Ventajas únicas:

Documentación electrónica
sobre 150 000 máquinas disponible
en 28 idiomas



HOMAG Group AG

info@homag.com
www.homag.com

YOUR SOLUTION

